

SECRETARIA MUNICIPAL DE TRANSPORTE E OBRAS

**RESUMO EDITAL
TOMADA DE PREÇO Nº 014/2021**

TOMADA DE PREÇOS Nº 014/2021	
PREFEITURA MUNICIPAL DE LAGOA GRANDE DO MARANHÃO	
PROCESSO Nº 041021.001/2021	
ÓRGÃO	SECRETARIA MUNICIPAL DE TRANSPORTE E OBRAS
TIPO	MENOR PREÇO
REGIME DE EXECUÇÃO	EMPREITADA POR PREÇO UNITÁRIO
BASE LEGAL	Este procedimento licitatório obedecerá a Lei nº 8.666, de 21.06.1993.
OBJETO	Contratação de empresa de engenharia especializada na execução de serviços de manutenção de pavimentação, manutenção e ampliação da drenagem de águas pluviais da malha viária do município de Lagoa Grande do Maranhão (MA).
VALOR ESTIMADO	R\$ 580.876,71 (quinhentos e oitenta mil e oitocentos e setenta e seis reais e setenta e um centavos).
DATA DA LICITAÇÃO E HORÁRIO:	23/11/2021 ÀS 08:30
LOCAL	PREFEITURA MUNICIPAL DE LAGOA GRANDE DO MARANHÃO (MA) Endereço: Av. 1º de Maio, 126, Centro – CEP 65718-000 – Lagoa Grande do Maranhão/MA. SE NO DIA SUPRACITADO NÃO HOUVER EXPEDIENTE, O RECEBIMENTO E O INÍCIO DA ABERTURA DOS ENVELOPES REFERENTES A ESTA TOMADA DE PREÇOS SERÃO REALIZADOS NO PRIMEIRO DIA ÚTIL DE FUNCIONAMENTO DA PREFEITURA MUNICIPAL DE LAGOA GRANDE DO MARANHÃO/MA, QUE SE SEGUIR.
ANEXOS: ANEXO I Projeto Básico ANEXO II Minuta do Termo de Contrato ANEXO III Modelo de Declaração das instalações, do aparelhamento e do pessoal técnico. ANEXO IV Modelo de Declaração de Visita Técnica ANEXO V Modelo de Declaração de cumprimento ao disposto no inciso XXXIII do art. 7º da Constituição Federal. ANEXO VI Modelo de declaração de inexistência de fatos impeditivos; ANEXO VII Modelo de declaração de enquadramento de microempresa, de empresa de pequeno porte. ANEXO VIII Modelo de declaração de elaboração independente de proposta ANEXO IX Modelo de Declaração de total concordância com os termos do edital. ANEXO X Modelo de Carta Proposta. ANEXO XI Modelo de Termo de conduta e combate à corrupção e ao conluio entre licitantes e de responsabilidade socioambiental ANEXO XII Modelo de Declaração de empresa optante pelo simples. ANEXO XIII Modelo de Credenciamento	

SECRETARIA MUNICIPAL DE TRANSPORTE E OBRAS

**TOMADA DE PREÇOS
EDITAL Nº 014/2021**

PROCESSO ADMINISTRATIVO N.: 041021.001/2021

Ref: Contratação de empresa de engenharia especializada na execução de serviços de manutenção de pavimentação, manutenção e ampliação da drenagem de águas pluviais da malha viária do município de Lagoa Grande do Maranhão (MA).

REGÊNCIA E REGIME:

Regência: Lei n.º 8.666 de 21.06.93, com as devidas alterações, Lei Complementar nº 123/2006 e alterações.

Modalidade: TOMADA DE PREÇOS

Tipo de Licitação: Menor Preço.

Regime de Execução: Indireta, Empreitada por preço unitário.

Critério de Julgamento: Menor preço.

Órgão Interessado: Secretaria Municipal de Transporte e Obras.

Prazo de validade da proposta: mínimo de 60 dias a partir da data de entrega dos envelopes.

Data, hora e local do Credenciamento: 23/11/2021 das 08:00 às 08:30, na sala da sessão de Licitação, sito Av. 1º de Maio, 126, Centro – CEP 65718-000 – Lagoa Grande do Maranhão/MA

Data/Hora da Abertura: 23/11/2021 às 08:30 h, no mesmo local.

Torna-se público, para conhecimento dos interessados, que o Município de Lagoa Grande do Maranhão através da Secretaria Municipal de Transporte e Obras, sediada à Av. 1º de Maio, 126, Centro – CEP 65718-000 – Lagoa Grande do Maranhão/MA realizará licitação, na modalidade **TOMADA DE PREÇOS**, do tipo menor preço, sob e regime de empreitada por preço unitário, e critério de julgamento, menor preço, nos termos da Lei nº 8.666, de 21 de junho de 1993, da Lei Complementar nº 123, de 14 de dezembro de 2006, Lei Complementar nº 147, de 2014, e, ainda, de acordo com as condições estabelecidas neste Edital.

1. HORÁRIO, DATA E LOCAL PARA A ENTREGA DOS ENVELOPES CONTENDO A DOCUMENTAÇÃO E PROPOSTAS:

1.1. Até às 08:30 horas, do dia 23, mês NOVEMBRO, ano 2021, na Av. 1º de Maio, 126, Centro – CEP 65718-000 – Lagoa Grande do Maranhão/MA, para entrega dos Envelopes n. 01, com os documentos de habilitação, e n. 02, com a proposta, além das declarações complementares.

2. HORÁRIO, DATA E LOCAL PARA INÍCIO DA SESSÃO PÚBLICA

2.1. Às 08:30 horas, do dia 23, mês NOVEMBRO, ano 2021, na Av. 1º de Maio, 126, Centro – CEP 65718-000 – Lagoa Grande do Maranhão/MA, terá início a sessão, prosseguindo-se com o credenciamento dos participantes e a abertura dos envelopes contendo a documentação de habilitação e a realização de consulta “on line” (quando possível).

SECRETARIA MUNICIPAL DE TRANSPORTE E OBRAS

2.2. Os conjuntos de documentos relativos à habilitação e à proposta de preços deverão ser entregues separadamente, em envelopes fechados e lacrados, rubricados no fecho e identificados com o nome do licitante e contendo em suas partes externas e frontais, em caracteres destacados, os seguintes dizeres:

ENVELOPE Nº 1
DOCUMENTOS DE HABILITAÇÃO
MUNICIPIO DE LAGOA GRANDE DO MARANHÃO
PODER EXECUTIVO
SECRETARIA MUNICIPAL DE TRANSPORTE E OBRAS
TOMADA DE PREÇOS Nº 014/2021
(RAZÃO SOCIAL DO PROPONENTE)
(CNPJ)

ENVELOPE Nº 2
PROPOSTA
MUNICIPIO DE LAGOA GRANDE DO MARANHÃO
PODER EXECUTIVO
SECRETARIA MUNICIPAL DE TRANSPORTE E OBRAS
TOMADA DE PREÇOS Nº 014/2021
(RAZÃO SOCIAL DO PROPONENTE)
(CNPJ)

2.3. Os licitantes interessados em participar do certame não necessitam encaminhar seus representantes legais para entregar os envelopes com a documentação e as propostas, podendo, inclusive, encaminhá-los via Correio ou outro meio similar de entrega, atentando para as datas e horários finais para recebimento dos mesmos, constantes neste Edital. A correspondência deverá ser endereçada com aviso de recebimento para a Comissão de Licitação no endereço indicado no Item 1 deste Edital e conter os dois envelopes acima mencionados, além das declarações complementares, com antecedência mínima de 1 (uma) hora do momento marcado para abertura da sessão pública.

3. DO REPRESENTANTE E DO CREDENCIAMENTO

3.1. Os licitantes que desejarem manifestar-se durante as fases do procedimento licitatório deverão estar devidamente representados por:

3.1.1. **Titular da empresa licitante**, devendo apresentar cédula de identidade ou outro documento de identificação oficial, acompanhado de: registro comercial no caso de empresa individual, contrato social ou estatuto em vigor, no caso de sociedades comerciais e, no caso de sociedades por ações, dos documentos de eleição de seus administradores; inscrição do ato constitutivo, no caso de sociedades civis, acompanhada de prova de diretoria em exercício; sendo que em tais documentos devem constar expressos poderes para exercerem direitos e assumir obrigações em decorrência de tal investidura;

3.1.2. **Representante designado pela empresa licitante**, que deverá apresentar instrumento particular de procuração ou documento equivalente, com poderes para se manifestar em nome da empresa licitante em qualquer fase da licitação, acompanhado de documento de identificação oficial e do registro comercial, no caso de empresa individual; contrato social ou estatuto em vigor no caso de sociedades comerciais e no caso de sociedades por ações, acompanhado, neste último, de documentos de eleição de seus administradores;

3.2. Cada representante legal/credenciado deverá representar apenas uma empresa licitante.

SECRETARIA MUNICIPAL DE TRANSPORTE E OBRAS

4. OBJETO

4.1. A presente licitação tem por objeto a contratação de empresa de engenharia especializada na execução de serviços de manutenção de pavimentação, manutenção e ampliação da drenagem de águas pluviais da malha viária do município de Lagoa Grande do Maranhão (MA), conforme especificações constantes no projeto básico – anexo I, que é parte integrante deste edital.

4.2. O valor total máximo desta licitação, importa em R\$ 580.876,71 (quinhentos e oitenta mil e oitocentos e setenta e seis reais e setenta e um centavos).

4.3. O prazo de execução de execução do objeto é de 30 (trinta) dias, a contar do recebimento da Ordem de Serviço.

5. DOS RECURSOS ORÇAMENTÁRIOS

5.1. As despesas para atender a esta licitação estão programadas em dotação orçamentária própria, prevista no orçamento geral do Município para o exercício de 2021, na classificação abaixo:

Órgão: 02 Poder Executivo
Unidade Gestora: 09 01 Secretaria Municipal de Transporte e Obras
Função: 15 – Urbanismo
Subfunção: 451 – Infraestrutura Urbana
Programa: 0019 – Programa de Melhoria das Vias de Acesso
Projeto/Atividade: 2.018- Construção e Manutenção de Logradouros Públicos e Estradas Vicinais
Classificação Econômica: 4.4.90.51.00 – Obras e Instalações
Fonte de Recursos: 010000000 – Recursos Ordinários.

5.2. Surgindo a necessidade de alteração da Dotação Orçamentária acima descrita, proceder-se-á ao Apostilamento, com fundamento no Art. 65, § 8º, da Lei nº 8.666/93.

5.3. Caso a vigência do contrato ultrapasse o exercício financeiro, as despesas do exercício subsequente correrão à conta das dotações orçamentárias indicadas em termo aditivo ou apostilamento.

6. DA PARTICIPAÇÃO NA LICITAÇÃO

6.1. A licitante interessada em participar do certame, prestará garantia para habilitação, em favor da Prefeitura Municipal de Lagoa Grande do Maranhão/MA, CNPJ nº 01.612.337/0001-12, em valor correspondente a **1% (um por cento)** do total orçado da contratação, em uma das modalidades, conforme disposto no "caput" e § 1º do Art. 56, da Lei Federal nº 8.666/93, acompanhada do comprovante de pagamento.

6.2. Poderão participar desta licitação, os interessados cujo ramo de atividade seja compatível com o objeto desta licitação.

6.3. Não poderão participar desta licitação:

6.3.1. Empresas que estejam com o direito de licitar e contratar com a **Administração Pública impedido, suspenso**, ou que tenham sido **declaradas inidôneas**;

6.3.2. Consórcio de empresas, qualquer que seja a sua forma de constituição; (NOTA EXPLICATIVA: Considerando que é ato discricionário da Administração diante da avaliação de conveniência e oportunidade no caso concreto; e considerando que existem no mercado

SECRETARIA MUNICIPAL DE TRANSPORTE E OBRAS

diversas empresas com potencial técnico, profissional e operacional suficiente para atender satisfatoriamente às exigências previstas neste edital, ampliando a competitividade proporcionando a seleção de uma proposta mais vantajosa para Câmara, entende-se que é conveniente a vedação de participação de empresas em "consórcio" no certame em tela).

- 6.3.3. Sociedade cooperativa de mão-de-obra, tendo em vista que a natureza do serviço e o modo como é usualmente executado no mercado demandam a existência de vínculo de subordinação jurídica entre os profissionais e a contratada, bem como estão presentes os elementos de pessoalidade e habitualidade (Súmula TCU nº 281/2012);
- 6.3.4. Sociedades integrantes de um mesmo grupo econômico, assim entendidas aquelas que tenham diretores, sócios ou representantes legais comuns, ou que utilizem recursos materiais, tecnológicos ou humanos em comum, **exceto se demonstrado que não agem representando interesse econômico em comum;**
- 6.3.5. Empresa cujo objeto social **não seja pertinente e compatível** com o objeto deste certame;
- 6.3.6. Quaisquer interessados que se enquadrem nas vedações previstas no artigo 9º da Lei nº 8.666, de 1993.

7. DA HABILITAÇÃO

- 7.1. Como condição prévia ao exame da documentação de habilitação do licitante será verificado o eventual descumprimento das condições de participação, especialmente quanto à existência de sanção que impeça a participação no certame ou a futura contratação, mediante a consulta aos seguintes cadastros:
 - 7.1.1. Cadastro de Fornecedores do Município de Lagoa Grande do Maranhão;
 - 7.1.2. Cadastro Nacional de Empresas Inidôneas e Suspensas – CEIS, mantido pela Controladoria-Geral da União (www.portaldatransparencia.gov.br/ceis);
 - 7.1.3. Cadastro Nacional de Condenações Cíveis por Atos de Improbidade Administrativa, mantido pelo Conselho Nacional de Justiça (www.cnj.jus.br/improbidade_adm/consultar_requerido.php).
 - 7.1.4. Lista de Inidôneos e o Cadastro Integrado de Condenações por Ilícitos Administrativos - CADICON, mantidas pelo Tribunal de Contas da União – TCU;
 - 7.1.5. Para a consulta de licitantes pessoa jurídica poderá haver a substituição das consultas das alíneas "7.1.2.", "7.1.3." e "7.1.4." acima pela Consulta Consolidada de Pessoa Jurídica do TCU (<https://certidoesapf.apps.tcu.gov.br/>).
 - 7.1.6. A consulta aos cadastros será realizada em **nome da empresa licitante** e também de **seu sócio majoritário**, por força do artigo 12 da Lei nº 8.429, de 1992, que prevê, dentre as sanções impostas ao responsável pela prática de ato de improbidade administrativa, a proibição de contratar com o Poder Público, inclusive por intermédio de pessoa jurídica da qual seja sócio majoritário.
 - 7.1.6.1. Caso conste na Consulta de Situação do Fornecedor a existência de Ocorrências Impeditivas Indiretas, o gestor diligenciará para verificar se houve fraude por parte das empresas apontadas no Relatório de Ocorrências Impeditivas Indiretas.
 - 7.1.6.1.01. A tentativa de burla será verificada por meio dos vínculos societários, linhas de fornecimento similares, dentre outros.

SECRETARIA MUNICIPAL DE TRANSPORTE E OBRAS

- 7.1.6.1.02. O licitante será convocado para manifestação previamente à sua desclassificação.
- 7.1.7. Constatada a existência de sanção, o licitante será declarado inabilitado, por falta de condição de participação.
- 7.2. Também poderão ser consultados os sítios oficiais emissores de certidões, especialmente quando o licitante esteja com alguma documentação vencida junto ao Cadastro Municipal de Fornecedores.
- 7.3. As Microempresas e Empresas de Pequeno Porte deverão encaminhar a documentação de habilitação, ainda que haja alguma restrição de regularidade fiscal e trabalhista, nos termos do art. 43, § 1º da LC nº 123, de 2006.
- 7.4. Os licitantes que não estiverem cadastrados no Cadastro Municipal de Fornecedores do Município de Lagoa Grande do Maranhão, ou que atenderem a todas as condições exigidas para cadastramento até o terceiro dia anterior à data do recebimento das propostas, observada a necessária qualificação (a documentação relativa à Habilitação Jurídica, à Regularidade Fiscal e Trabalhista, à Qualificação Econômico-Financeira e Habilitação Técnica), nas condições descritas adiante.**
- 7.4.1. Os documentos da habilitação cadastral acima indicados deverão ser acondicionados em envelopes, conforme estabelecido para os documentos de habilitação.
- 7.4.2. As licitantes que não atendam aos requisitos para a emissão do Certificado de Registro Cadastral perante o Município de Lagoa Grande do Maranhão deverão encaminhar para a Comissão de Licitação a documentação de Habilitação Cadastral até o terceiro dia anterior à data prevista para a abertura das propostas, observada a necessária qualificação, que ficará sob custódia da Comissão e comporá a documentação de habilitação junto com os demais documentos exigidos neste edital, nos termos do art. 22, §2º da Lei 8.666, de 1993.
- 7.4.3. Os documentos da Habilitação Cadastral correspondem aos itens de (1) Habilitação Jurídica e (2) Regularidade Fiscal (em nível federal, estadual e municipal) e Trabalhista exigidos neste edital, os quais deverão ser acondicionados em envelope, conforme estabelecido para os documentos de habilitação.
- 7.4.4. A apresentação dos documentos da Habilitação Cadastral não isenta a entrega do envelope pertinente aos demais Documentos de Habilitação na ocasião oportuna fixada neste edital.
- 7.4.5. Procedida a consulta, serão impressas declarações demonstrativas da situação de cada licitante credenciado, que serão assinadas pelos membros da Comissão de Licitação, bem como pelos representantes legais das empresas licitantes.

7.5. Habilitação jurídica:

- 7.5.1. No caso de empresário individual, inscrição no Registro Público de Empresas Mercantis;
- 7.5.2. Para as sociedades empresárias ou empresas individuais de responsabilidade limitada - EIRELI: ato constitutivo, estatuto ou contrato social em vigor, devidamente registrado na Junta Comercial da respectiva sede, acompanhado de documento comprobatório de seus administradores;
- 7.5.3. Em se tratando de sociedades comerciais, contrato social ou estatuto em vigor, devidamente registrado, e, no caso de sociedades por ações, acompanhado de documentos de eleição de seus administradores;

SECRETARIA MUNICIPAL DE TRANSPORTE E OBRAS

- 7.5.4. Inscrição no Registro Público de Empresas Mercantis onde opera, com averbação no Registro onde tem sede a matriz, no caso de ser a participante sucursal, filial ou agência;
- 7.5.5. Inscrição do ato constitutivo no Registro Civil das Pessoas Jurídicas, no caso de sociedades simples, acompanhada de prova de diretoria em exercício;
- 7.5.6. Decreto de autorização, em se tratando de sociedade empresária estrangeira em funcionamento no País;
- 7.5.7. Os atos constitutivos das empresas licitantes deverão estar acompanhados dos demais documentos aditivos e modificativos do seu texto ou, preferencialmente, da respectiva consolidação.

7.6. Regularidades fiscal e trabalhista:

- 7.6.1. Prova de inscrição no Cadastro Nacional de Pessoas Jurídicas;
- 7.6.2. Prova de inscrição no cadastro de contribuintes estadual ou municipal, relativo ao domicílio ou sede do licitante, pertinente ao seu ramo de atividade e compatível com o objeto contratual (SE FOR O CASO - FICHA CADASTRAL OU SINTEGRA);
- 7.6.3. Prova de regularidade com a Fazenda Estadual do domicílio ou sede do licitante;
 - a) Certidão Negativa de Débitos, ou Certidão Positiva com efeitos de Negativa;
 - b) Certidão Negativa, ou Certidão Positiva com efeitos de Negativa, quanto à Dívida Ativa
- 7.6.4. Prova de regularidade com a Fazenda Municipal do domicílio ou sede do licitante;
 - a) Certidão Negativa de Débitos, ou Certidão Positiva com efeitos de Negativa;
 - b) Certidão Negativa, ou Certidão Positiva com efeitos de Negativa, quanto à Dívida Ativa
- 7.6.5. Prova regularidade fiscal perante a Fazenda Nacional mediante apresentação de certidão expedida conjuntamente pela Secretaria da Receita Federal do Brasil (RFB) e pela Procuradoria-Geral da Fazenda Nacional (PGFN), referente a todos os créditos tributários federais e à Dívida Ativa da União (DAU) por elas administrados, inclusive aqueles relativos à Seguridade Social, nos termos da Portaria Conjunta nº 1571, de 02/10/2014, do Secretário da Receita Federal do Brasil e da Procuradoria-Geral da Fazenda Nacional.
- 7.6.6. Prova de regularidade com o Fundo de Garantia do Tempo de Serviço (FGTS);
- 7.6.7. Prova de inexistência de débitos inadimplidos perante a Justiça do Trabalho, mediante a apresentação de certidão negativa ou positiva com efeito de negativa, (CNDT) nos termos do Título VII-A da consolidação das leis do trabalho, aprovada pelo decreto-lei nº 5.452, de 1º de maio de 1943;
- 7.6.8. Caso o fornecedor seja considerado isento de tributos relacionados ao objeto licitatório, deverá comprovar tal condição mediante a apresentação de declaração emitida pela correspondente Fazenda do domicílio ou sede do fornecedor, ou outra equivalente, na forma da lei;
- 7.6.9. Caso o licitante detentor do menor preço seja microempresa ou empresa de pequeno porte, deverá apresentar toda a documentação exigida para efeito de comprovação de regularidade fiscal, mesmo que esta apresente alguma restrição, sob pena de inabilitação.

SECRETARIA MUNICIPAL DE TRANSPORTE E OBRAS

7.6.10. A licitante melhor classificada deverá, também, apresentar a documentação de regularidade fiscal das microempresas e/ou empresas de pequeno porte que serão subcontratadas.

7.7. Qualificação Técnica.

Todos os licitantes, deverão comprovar, ainda, a qualificação técnica, por meio da apresentação dos documentos que seguem, no envelope nº 1:

- 7.7.1. Prova de inscrição ou registro do licitante junto ao Conselho Regional de Engenharia e Agronomia-CREA competente, que comprove atividade relacionada com o objeto,
- 7.7.2. Atestado fornecido por pessoa jurídica de direito público ou privado que comprove que a licitante executou ou está executando serviços compatíveis em características com o objeto da licitação, devendo o atestado conter o nome, CNPJ, endereço e o telefone de contato do atestador, ou qualquer outra forma de que a Comissão Permanente de Licitação – CPL possa valer-se para manter contato com o atestador, conforme DECLARAÇÃO “PARCELAS DE MAIOR RELEVÂNCIA”, constante do Projeto Básico – Anexo I deste Edital.

Item	Serviços	Unidade	Quantitativo Mínimo
2.1.2.1.	EXECUÇÃO DE TABA BURACO COM APLICAÇÃO DE CONCRETO ASFÁLTICO (AQUISIÇÃO M ³ EM USINA) E PINTURA DE LIGAÇÃO AF 12/2020	M ³	30,00
3.2.	ASSENTAMENTO DE GUIA (MEIO-FIO) EM TRECHO RETO, CONFECCIONADA EM M CONCRETO PRÉ-FABRICDO, DIMENSÕES 100X15X13X30 CM (COMPRIMENTO X BASE INFERIOR X BASE SUPERIOR X ALTURA), PARA VIAS URBANS (USO VIÁRIO). AF 06/2016	M	600,00
3.3.	EXECUÇÃO DE SARJETA DE CONCRETO FEITO IN LOCO, MOLDADA IN LOCO, EM M TRECHO RETO, 30CM BASE X 10 CM ALTURA.	M	600,00

- 7.7.3. Para atendimento à **qualificação técnico-profissional**, comprovação do licitante de possuir ou de que irá dispor em seu corpo técnico, de profissionais de nível superior, ENGENHEIRO, reconhecido(s) pelo CREA detentor(res) de Atestado(s) de responsabilidade técnica, devidamente registrado(s) no CREA da região onde os serviços foram executados, acompanhado(s) da(s) respectiva(s) certidão(ões) de acervo técnico – CAT, expedida(s) por este(s) conselho(s) que comprovem ter o(s) profissionais, executado para o órgão ou entidade da Administração Pública Direta e Indireta, Federal, Estadual, Municipal ou do Distrito Federal, ou ainda para empresas privadas, serviço(s) de;

Item	Serviços
2.1.2.1.	EXECUÇÃO DE TABA BURACO COM APLICAÇÃO DE CONCRETO ASFÁLTICO (AQUISIÇÃO M ³ EM USINA) E PINTURA DE LIGAÇÃO AF 12/2020
3.2.	ASSENTAMENTO DE GUIA (MEIO-FIO) EM TRECHO RETO, CONFECCIONADA EM M CONCRETO PRÉ-FABRICDO, DIMENSÕES 100X15X13X30 CM (COMPRIMENTO X BASE INFERIOR X BASE SUPERIOR X ALTURA), PARA VIAS URBANS (USO VIÁRIO). AF 06/2016

SECRETARIA MUNICIPAL DE TRANSPORTE E OBRAS

3.3.	EXECUÇÃO DE SARJETA DE CONCRETO FEITO IN LOCO, MOLDADA IN LOCO, EM M TRECHO RETO, 30CM BASE X 10 CM ALTURA.
------	---

- 7.7.4. Prova de inscrição ou registro do responsável técnico junto ao Conselho Regional de Engenharia e Agronomia-CREA competente, que comprove atividade relacionada com o objeto, através do Certificado de Registro e Quitação Pessoa Física (**ENGENHEIRO CIVIL**).
- 7.7.4.1. A comprovação do vínculo empregatício do Responsável Técnico será feita mediante cópia do contrato de Prestação de Serviços devidamente registrado no CREA da região competente, em que conste o profissional como responsável técnico, que demonstre a identificação do profissional, ou mediante certidão do CREA, devidamente atualizada ou ART de Cargo e Função.
- 7.7.4.2. Quando se tratar de dirigente ou sócio da empresa licitante, tal comprovação será feita através do Ato Constitutivo da mesma ou Certidão do CREA, devidamente atualizados
- 7.7.5. Declaração do licitante, na forma do **ANEXO III**, indicando **o responsável técnico (ENGENHEIRO CIVIL responsável pela execução do objeto desta licitação, caso lhe seja adjudicado;**
- 7.7.5.1. a empresa contratada para execução do objeto desta licitação, somente poderá substituir o responsável técnico por novo profissional, com a prévia e escrita anuência da Prefeitura Municipal de Lagoa Grande do Maranhão mediante a apresentação de acervo técnico comprovando que possui experiência profissional equivalente ou superior.
- 7.7.8. **Declaração formal e expressa da licitante**, na forma do **ANEXO III**, que disponibilizará equipe técnica assim como instalações, máquinas e equipamentos considerados essenciais para o cumprimento do objeto da licitação.
- 7.7.9. **Declaração de que tomou conhecimento das condições em que se desenvolverão os trabalhos**, conforme modelo de **Declaração** constante do **ANEXO III** deste Edital, em papel timbrado da empresa, assinada pelo seu representante legal devidamente identificado, informando, sob as penalidades da lei, que tem pleno conhecimento das condições e peculiaridades inerentes à natureza dos trabalhos, diante do conhecimento das especificações técnicas definidas no Projeto Básico, anexo a este edital, e que assume total responsabilidade por esse fato e que não utilizará deste para quaisquer questionamentos futuros que ensejem avanços técnicos ou financeiras com a **Prefeitura Municipal de Lagoa Grande do Maranhão/MA**.
- 7.7.10. Declaração do licitante, na forma do **ANEXO IV**, de que está de acordo e se submete incondicionalmente às disposições deste Edital bem como às da Lei Federal nº 8.666/1993 e suas alterações.

7.8. Qualificação econômico-financeira:

- 7.8.1. Certidão negativa de pedido de recuperação judicial, concordata ou falência expedida pelo distribuidor da sede da pessoa jurídica,
- 7.8.1.1. Caso seja positiva a certidão de recuperação judicial ou extrajudicial, o Presidente exigirá que a licitante apresente a comprovação de que o respectivo plano de recuperação foi acolhido judicialmente, na forma do art. 58 da Lei nº 11.101, de 09 de fevereiro de 2005, sob pena de inabilitação;

SECRETARIA MUNICIPAL DE TRANSPORTE E OBRAS

- 7.8.1.2. A licitante em recuperação judicial ou extrajudicial, com plano de recuperação judicialmente acolhido, deverá, ainda assim, comprovar todos os demais requisitos de qualificação econômico financeira previstos neste Edital;
- 7.8.2. Balanço patrimonial as demonstrações contábeis e as Notas explicativas que comprovem a boa situação financeira da empresa, vedada a sua substituição por balancetes ou balanços provisórios, podendo ser atualizados por índices oficiais quando encerrado há mais de 3 (três) meses da data de apresentação da proposta, que comprove capital social mínimo equivalente a **5% (cinco por cento) do valor total estimado da contratação**. A Comprovação do Capital Social poderá ser feita tanto pelo Balanço Patrimonial como também por alteração Contratual devidamente registrada na Junta Comercial;
- 7.8.2.1. Serão considerados aceitos como na forma da lei o balanço patrimonial, demonstrações contábeis e notas explicativas assim apresentados:
- Publicados em Diário Oficial ou;
 - Publicados em jornal de grande circulação ou;
 - Registrados na Junta Comercial da sede ou domicílio do licitante ou;
 - Por cópia do Livro Diário, devidamente autenticado na Junta Comercial da sede ou domicílio da licitante, na forma da IN nº 65 do Departamento Nacional do Registro do Comércio - DNRC, de 1º de agosto de 1997, art. 6º, acompanhada obrigatoriamente dos Termos de Abertura e de Encerramento. Quando for apresentado o original do Diário, para cotejo pela Comissão de Licitação, fica dispensada a inclusão, na documentação, dos Termos de Abertura e de Encerramento do Livro.
- 7.8.2.2. O balanço patrimonial deverá estar assinado por contador ou por outro profissional equivalente, devidamente registrado no Conselho Regional de Contabilidade;
- 7.8.2.3. As empresas constituídas no exercício em curso deverão apresentar cópia do balanço de abertura ou cópia do livro diário contendo o balanço de abertura, inclusive com os termos de abertura e encerramento;
- 7.8.2.4. O balanço patrimonial exigido neste certame, conforme o caso, a depender da adoção ou não do Sistema Público de Escrituração Digital:
- o último dia útil de maio para as empresas vinculadas ao Sped, (data limite para apresentar o Balanço Patrimonial do exercício financeiro e
 - para àquelas que não o utilizam: 30 de abril (data limite para apresentar o Balanço Patrimonial do exercício financeiro).
 - A empresa deverá verificar os prazos acima foram adiados conforme IN RFB Nº 2.023, DE 28/04/2021.
- 7.8.2.5. O licitante que apresentar índices econômicos iguais ou inferiores a 1 (um) em qualquer dos índices de Liquidez Geral, Solvência Geral e Liquidez Corrente deverá comprovar que possui (capital mínimo equivalente a 10% (dez por cento) do valor total estimado da contratação ou do lote pertinente. Caso as empresas

SECRETARIA MUNICIPAL DE TRANSPORTE E OBRAS

apresentem os índices maiores que 1, ficam desobrigadas de comprovar capital social mínimo.

7.9. Outras comprovações:

7.9.1. Os licitantes, deverão apresentar, ainda, no envelope nº 1:

7.9.1.1. Declaração de que não utiliza de mão de obra direta ou indireta de menores de 18 (dezoito) anos em trabalho noturno, perigoso ou insalubre e de qualquer trabalho a menores de 16 (dezesseis) anos, salvo na condição de aprendiz, a partir de 14 (quatorze) anos, nos termos da Lei 9.854, 1999, conforme modelo **ANEXO V**, anexo deste edital;

7.9.1.2. Declaração de Inexistência de Fatos supervenientes impeditivos de habilitação, na forma do § 2º do Artigo 32 da Lei Federal 8.666/93, assinada pelo representante legal do Licitante, conforme modelo no **ANEXO VI**.

7.9.1.3. Comprovação da garantia de habilitação em favor da Prefeitura Municipal de Lagoa Grande do Maranhão/MA, CNPJ nº 01.558.070/0001-22, em valor correspondente a **1% (um por cento)** do total orçado da contratação, em uma das modalidades, conforme disposto no "caput" e § 1º do Art. 56, da Lei Federal nº 8.666/93, acompanhada do comprovante de pagamento.

7.10. Os documentos para habilitação poderão ser apresentados em original, por qualquer processo de cópia autenticada, ou por servidor da Administração, ou publicação em órgão da imprensa oficial.

7.11. Não serão aceitos documentos com indicação de CNPJ/CPF diferentes, salvo aqueles legalmente permitidos.

7.11.1. Se o licitante for a matriz, todos os documentos deverão estar em nome da matriz, e se o licitante for a filial, todos os documentos deverão estar em nome da filial, exceto aqueles documentos que, pela própria natureza, comprovadamente, forem emitidos somente em nome da matriz.

7.11.2. Serão aceitos registros de CNPJ de licitante matriz e filial com diferenças de números de documentos pertinentes ao CND e ao CRF/FGTS, quando for comprovada a centralização do recolhimento dessas contribuições.

7.12. A existência de restrição relativamente à regularidade fiscal e trabalhista não impede que a licitante qualificada como microempresa ou empresa de pequeno porte seja habilitada, uma vez que atenda a todas as demais exigências do edital.

7.13. Constatado o atendimento às exigências de habilitação fixadas no Edital, o licitante estará habilitado para a fase de classificação.

8. DA PROPOSTA

8.1. As licitantes apresentarão suas propostas em via única, impressa por qualquer meio usual, em papel timbrado da empresa, sem emendas, rasuras ou entrelinhas, devidamente datada e assinada por quem tenha poderes para fazê-lo. A proposta deverá conter:

SECRETARIA MUNICIPAL DE TRANSPORTE E OBRAS

- a) **Resumo da Proposta**, indicado em moeda corrente nacional, expresso em algarismos e por extenso, inclusas todas as despesas necessárias à execução completa do objeto ora licitado;
- b) **Planilha Orçamentária**, de acordo as planilhas constantes do Projeto Básico - ANEXO I do Edital, com preços unitários, parciais e totais;
- c) **Cronograma Físico-Financeiro**, de acordo com cronograma constante do Projeto Básico - ANEXO I do Edital;
- d) O prazo de execução do objeto é de 6 MESES, a contar do recebimento da Ordem de Serviços.
- e) Prazo de validade da proposta de, no mínimo, 60 (sessenta) dias contados da data-limite prevista para entrega das propostas, conforme art. 64, § 3º, da Lei Federal nº 8.666/1993;
- f) **Composição de BDI**, conforme modelo apresentado no **Anexo I**, ou modelo próprio desde que contenha todas as informações solicitadas.
 - f.1) O BDI, que incidirá sobre o somatório dos custos totais de cada item de serviço, deverá estar apresentado à parte, ao final da planilha, sendo ali necessariamente detalhada sua composição.
 - f.2) Cada licitante apresentará sua composição de BDI com base em fórmula sugerida no Anexo I, levando em conta que nesta taxa deverão estar considerados, além dos impostos, as despesas indiretas não explicitadas na planilha orçamentária e o lucro.
- g) **Composições de Preços Unitários**, de acordo com o especificado no Orçamento Analítico dos serviços, constando unidades e insumos com respectivos consumos. Apresentar, discriminadamente, percentuais de BDI e Encargos Sociais aplicados, conforme **Anexo I**.
- h) **Composição de Encargos Sociais** – conforme **Anexo I**.
 - h.1) Os itens constantes de Composição de encargos sociais não são exaustivos, logo, a planilha a ser apresentada deverá ser aquela que corresponda aos encargos da empresa licitante.

8.1.2. Os documentos exigidos nas alíneas “b”, “c”, “f”, “g” e “h”, serão assinados pelo representante legal da empresa e responsável técnico indicado no item 7.7.3, do presente Edital, conforme determina a Lei Federal nº 5.194, de 24 de dezembro de 1966, e Resolução nº 282/CONFEA, de 24 de agosto de 1983.

8.1.3. Em caso de erro de cálculo na planilha ou divergência entre o total da proposta em algarismos e por extenso prevalecerá sempre o valor correto, apurado pela Comissão, tomando-se por base os quantitativos constantes da planilha orçamentária do **ANEXO I** deste Edital e os preços unitários propostos pela licitante.

8.1.4. Não serão consideradas as propostas apresentadas fora do prazo bem como aquelas que contiverem rasuras, emendas, borrões ou entrelinhas de modo a ensejar dúvida, principalmente em relação a preços unitários

8.1.5. Não se considerará qualquer oferta de vantagem não prevista neste Edital, nem preço ou vantagem baseada nas ofertadas das demais licitantes.

9. DA ABERTURA DOS ENVELOPES

9.1. No dia, hora e local designados neste Edital, em ato público, na presença dos licitantes, a Comissão Permanente de Licitação receberá, de uma só vez, os Envelopes nº 01 e nº 02, bem como as declarações complementares, e procederá à abertura da licitação.

9.1.1. Os atos públicos poderão ser assistidos por qualquer pessoa, mas somente deles participarão ativamente os licitantes ou representantes credenciados, não sendo permitida a intercomunicação entre eles, nem atitudes desrespeitosas ou que causem tumultos e perturbem o bom andamento dos trabalhos.

9.1.2. As declarações abaixo deverão ser entregues separadamente dos envelopes acima mencionados e consistem nos seguintes documentos:

SECRETARIA MUNICIPAL DE TRANSPORTE E OBRAS

9.1.2.1. Declaração de que a proposta foi elaborada de forma independente, conforme modelo **ANEXO VIII** a este edital.

9.1.2.1.1. A ausência do documento mencionado no subitem anterior implicará a desclassificação da proposta.

9.1.2.2. Declaração de enquadramento da licitante como Microempresa – ME, Empresa de Pequeno Porte – EPP apta a usufruir do tratamento favorecido estabelecido nos arts. 42 a 49 da Lei Complementar n. 123, de 2006, conforme modelo **ANEXO VII**.

9.1.2.2.1. A apresentação da declaração acima mencionada no subitem anterior é facultativa e deverá ser entregue tão-somente pelas licitantes efetivamente enquadradas que pretendam se beneficiar do regime legal diferenciado e que não tenham sido alcançadas por alguma hipótese de exclusão do tratamento jurídico diferenciado.

9.1.2.2.2. A participação em licitação na condição de microempresa ou empresa de pequeno porte, sem que haja o enquadramento nessas categorias, ensejará a aplicação das sanções previstas em Lei e a exclusão do regime de tratamento diferenciado. A comissão poderá realizar diligências para verificar a veracidade da declaração.

9.1.2.3. Declaração expressa de total concordância com os termos do edital, conforme modelo **ANEXO IX** a este edital,

9.1.2.4. Declaração de pessoa jurídica optante pelo simples, conforme modelo **ANEXO XII** a este edital;

9.2. Depois de ultrapassado o horário para recebimento dos envelopes, nenhum outro será recebido, nem tampouco serão permitidos quaisquer adendos ou esclarecimentos relativos à documentação ou proposta de preços apresentadas.

9.3. A seguir, serão identificados os licitantes e proceder-se-á à abertura dos Envelopes nº 01 - Documentos de Habilitação.

9.3.1. O conteúdo dos envelopes será rubricado pelos membros da Comissão e pelos licitantes presentes ou por seus representantes, e consultado o Cadastro de Fornecedores Municipal, se for o caso.

9.4. Ao licitante inabilitado será devolvido o respectivo Envelope nº 02, sem ser aberto, depois de transcorrido o prazo legal sem interposição de recurso ou de sua desistência, ou da decisão desfavorável do recurso.

9.5. Após o procedimento de verificação da documentação de habilitação, os Envelopes nº 02 - Proposta de Preços dos licitantes habilitados serão abertos, na mesma sessão, desde que todos os licitantes tenham desistido expressamente do direito de recorrer, ou em ato público especificamente marcado para este fim, após o regular decurso da fase recursal.

9.8.1. Não ocorrendo a desistência expressa de todos os licitantes, quanto ao direito de recorrer, os Envelopes nº 02 - Proposta de Preços serão rubricados pelos licitantes presentes ao ato e mantidos invioláveis até a posterior abertura.

SECRETARIA MUNICIPAL DE TRANSPORTE E OBRAS

9.8.2. Ultrapassada a fase de habilitação e abertas as propostas, não cabe desclassificar o licitante por motivo relacionado com a habilitação, salvo em razão de fatos supervenientes ou só conhecidos após o julgamento.

9.9. As propostas de preços dos licitantes habilitados serão então julgadas, conforme item próprio deste Instrumento Convocatório.

9.10. Se todos os licitantes forem inabilitados ou todas as propostas forem desclassificadas, a Comissão Permanente de Licitação poderá fixar o prazo de **08 (oito)** dias úteis para a apresentação de nova documentação ou proposta, escoimadas das causas que as inabilitaram ou desclassificaram.

9.11. Em todos os atos públicos, serão lavradas atas circunstanciadas, assinadas pelos membros da Comissão e pelos representantes credenciados e licitantes presentes.

9.12. Será considerado inabilitado o licitante que:

9.12.1. Não apresentar os documentos exigidos por este Instrumento Convocatório no prazo de validade e/ou devidamente atualizados, ou não comprovar sua habilitação por meio do Cadastro de Fornecedores Municipal, ressalvado o disposto quanto à comprovação da regularidade fiscal das microempresas, empresas de pequeno porte.

9.12.2. Incluir a proposta de preços no Envelope nº 01.

9.13. Constatada a existência de alguma restrição no que tange à regularidade fiscal de microempresa ou empresa de pequeno porte, a mesma será convocada para, **no prazo de 5 (cinco) dias úteis** após solicitação da Comissão de Licitação, comprovar a regularização. O prazo poderá ser prorrogado por igual período.

9.14. A não regularização fiscal no prazo previsto no subitem anterior acarretará a inabilitação do licitante, sendo facultada a convocação dos licitantes remanescentes, na ordem de classificação. Se, na ordem de classificação, seguir-se outra microempresa, empresa de pequeno com alguma restrição na documentação fiscal, será concedido o mesmo prazo para regularização.

9.15. A intimação dos atos de habilitação ou inabilitação dos licitantes será feita mediante publicação na imprensa oficial, salvo se presentes os prepostos dos licitantes no ato público em que foi adotada a decisão, caso em que a intimação será feita por comunicação direta aos interessados e lavrada em ata.

10. DO JULGAMENTO DAS PROPOSTAS

10.1. O critério de julgamento será o *menor preço global*.

10.2. Na data da abertura dos envelopes contendo as propostas, serão rubricados os documentos pelos membros da Comissão de Licitação e pelos representantes legais das entidades licitantes. A Comissão, caso julgue necessário, poderá suspender a reunião para análise das mesmas.

10.3. A Comissão de Licitação verificará as propostas apresentadas, desclassificando desde logo aquelas que não estejam em conformidade com os requisitos estabelecidos neste Edital.

10.4. Não será considerada qualquer oferta ou vantagem não prevista neste Edital, para efeito de julgamento da proposta.

10.5. As propostas serão classificadas em ordem crescente de preços propostos.

10.6. A Comissão de Licitação verificará o porte das empresas licitantes classificadas. Havendo

SECRETARIA MUNICIPAL DE TRANSPORTE E OBRAS

microempresas, empresas de pequeno porte, proceder-se-á a comparação com os valores da primeira colocada, se esta for empresa de maior porte, para o fim de aplicar-se o disposto nos arts. 44 e 45 da LC nº 123, de 2006, regulamentada pelo Decreto nº 8.538, de 2015.

10.6.1. Nessas condições, as propostas de microempresas, empresas de pequeno porte que se encontrarem na faixa de até 10% (dez por cento) acima da proposta de menor preço serão consideradas empatadas com a primeira colocada.

10.6.2. A melhor classificada nos termos do item anterior terá o direito de encaminhar uma última oferta para desempate, obrigatoriamente em valor inferior ao da primeira colocada, no prazo de 30 (trinta) minutos, caso esteja presente na sessão ou no prazo de 2 (dois) dias, contados da comunicação da Comissão de Licitação, na hipótese de ausência. Neste caso, a oferta deverá ser escrita e assinada para posterior inclusão nos autos do processo licitatório.

10.6.3. Caso a microempresa, empresa de pequeno porte melhor classificada desista ou não se manifeste no prazo estabelecido, serão convocadas as demais licitantes microempresas, empresas de pequeno porte que se encontrem naquele intervalo de 10% (dez por cento), na ordem de classificação, para o exercício do mesmo direito, nos mesmos prazos estabelecidos no subitem anterior.

10.7. Caso sejam identificadas propostas de preços empatadas, a Comissão de Licitação convocará os licitantes para que compareçam ao sorteio na data e horário estipulados, para que se identifique aquela que primeiro poderá reduzir a oferta.

10.8. Havendo êxito no procedimento de desempate, será elaborada a nova classificação das propostas para fins de aceitação do valor ofertado. Não sendo aplicável o procedimento, ou não havendo êxito na aplicação deste, prevalecerá a classificação inicial.

10.9. Persistindo o empate, será assegurada preferência, sucessivamente, aos bens e serviços:

10.9.1. prestados por empresas brasileiras;

10.9.2. prestados por empresas que invistam em pesquisa e no desenvolvimento de tecnologia no País.

10.10. Esgotados todos os demais critérios de desempate previsto em lei, a escolha do licitante vencedor ocorrerá por meio de sorteio, para o qual os licitantes habilitados serão convocados.

10.11. Quando todos os licitantes forem desclassificados, a Comissão de Licitação poderá fixar o prazo de 8 (oito) dias úteis para a apresentação de novas propostas, escoimadas das causas de desclassificação.

10.12. Será desclassificada a proposta que:

10.12.1. não estiver em conformidade com os requisitos estabelecidos neste edital;

10.12.2. contiver vícios ou ilegalidades, for omissa ou apresentar irregularidades ou defeitos capazes de dificultar o julgamento;

10.12.3. não apresentar as especificações técnicas exigidas no projeto básico ou anexos;

10.12.4. contiver oferta de vantagem não prevista neste edital, inclusive financiamentos subsidiados ou a fundo perdido, ou apresentar preço ou vantagem baseada nas ofertas dos demais licitantes;

SECRETARIA MUNICIPAL DE TRANSPORTE E OBRAS

10.12.5. não apresentar a Declaração de Elaboração Independente de Proposta, conforme modelo anexo a este edital.

10.13. Também será desclassificada a proposta cujo preço global orçado ou o preço de qualquer uma das etapas previstas no cronograma físico-financeiro supere os preços de referência discriminados nos projetos anexos a este Edital.

10.13.1. A participação na presente licitação implica a concordância do licitante com a adequação de todos os projetos anexos a este edital, de modo que eventuais alegações de falhas ou omissões em qualquer das peças, orçamentos, plantas, especificações, memoriais e estudos técnicos preliminares dos projetos não poderão ultrapassar, no seu conjunto, a dez por cento do valor total do futuro contrato, nos termos do art. 13, II do Decreto n. 7.983/2013.

10.14. Se a proposta de preço não for aceitável, a Comissão de Licitação examinará a proposta subsequente, e, assim sucessivamente, na ordem de classificação.

10.15. Do julgamento das propostas e da classificação, será dada ciência aos licitantes para apresentação de recurso no prazo de 5 (cinco) dias úteis. Interposto o recurso, será comunicado aos demais licitantes, que poderão impugná-lo no mesmo prazo.

10.16. Transcorrido o prazo recursal, sem interposição de recurso, ou decididos os recursos interpostos, a Comissão de Licitação encaminhará o procedimento licitatório para homologação do resultado do certame pela autoridade competente e, após, adjudicação do objeto licitado ao licitante vencedor.

10.17. A intimação do resultado final do julgamento das propostas será feita mediante publicação na imprensa oficial, salvo se presentes os prepostos dos licitantes no ato público em que foi adotada a decisão, caso em que a intimação será feita por comunicação direta aos interessados e lavrada em ata.

10.18. O resultado do certame será divulgado no Diário Oficial do Município.

11. DOS RECURSOS ADMINISTRATIVOS

11.1. A interposição de recurso referente à habilitação ou inabilitação de licitantes e julgamento das propostas observará o disposto no art. 109, § 4º, da Lei 8.666, de 1993.

11.2. Após cada fase da licitação, os autos do processo ficarão com vista franqueada aos interessados, pelo prazo necessário à interposição de recursos.

11.3. O recurso da decisão que habilitar ou inabilitar licitantes e que julgar as propostas terá efeito suspensivo, podendo a autoridade competente, motivadamente e presentes razões de interesse público, atribuir aos demais recursos interpostos, eficácia suspensiva.

11.4. Os recursos deverão ser encaminhados para o setor de protocolo da Prefeitura Municipal de Lagoa Grande do Maranhão (MA).

11.5. O recurso será dirigido a Secretária Municipal de Transporte e Obras, por intermédio do Presidente da Comissão de Licitação, a qual poderá reconsiderar sua decisão, no prazo de 5 (cinco) dias úteis, ou, nesse mesmo prazo, fazê-lo subir, devidamente informados, devendo, neste caso, a decisão ser proferida dentro do prazo de 5 (cinco) dias úteis, contado do recebimento do recurso, sob pena de responsabilidade.

11.6. Os recursos interpostos fora do prazo não serão conhecidos.

12. DO TERMO DE CONTRATO

SECRETARIA MUNICIPAL DE TRANSPORTE E OBRAS

12.1. Após a homologação da licitação, em sendo realizada a contratação, deverá ser firmado Termo de Contrato, prorrogável na forma dos arts. 57 II, § 1º e 79, §5º da Lei nº 8.666/93.

12.1.1. O adjudicatário terá o prazo de 5 (cinco) dias úteis, contados a partir da data de sua convocação, para assinar o Termo de Contrato, sob pena de decair do direito à contratação, sem prejuízo das sanções previstas neste Edital.

12.2. Se o adjudicatário, no ato da assinatura do Termo de Contrato, não comprovar que mantém as mesmas condições de habilitação, ou quando, injustificadamente, recusar-se à assinatura, poderá ser convocado outro licitante para celebrar o ajuste, desde que respeitadas a ordem de classificação e mantidas as mesmas condições da proposta vencedora, sem prejuízo das sanções previstas neste edital e demais normas legais pertinentes.

13. DO REAJUSTE

13.1. O valor do contrato será fixo e irredutível, porém poderá ser corrigido anualmente mediante requerimento da contratada, após o interregno mínimo de um ano, contado a partir da data limite para a apresentação da proposta, pela variação do Índice Nacional de Preços ao Consumidor (INPC/IBGE) ou outro que vier a substituí-lo, e afetará exclusivamente as etapas/parcelas do empreendimento cujo atraso não decorra de culpa da contratada.

14. DA ENTREGA E DO RECEBIMENTO DO OBJETO E DA FISCALIZAÇÃO

14.1. Os critérios de recebimento e aceitação do objeto e de fiscalização estão previstos no Instrumento do Contrato, ANEXO II.

15. DAS OBRIGAÇÕES DA CONTRATANTE E DA CONTRATADA

15.1. As obrigações da Contratante e da Contratada são as estabelecidas neste Edital e seus anexos, na proposta apresentada e no Instrumento do Contrato – ANEXO II.

16. DAS HIPÓTESES DE RESCISÃO CONTRATUAL

16.1. As hipóteses de rescisão do ajuste, bem como a disciplina aplicável em tais casos, são aquelas previstas no instrumento de Contrato, nos termos dos artigos 78 a 80 da Lei n. 8.666, de 1993.

16.2. O termo de rescisão deverá indicar, conforme o caso:

16.2.1. Balanço dos eventos contratuais já cumpridos ou parcialmente cumpridos;

16.2.2. Relação dos pagamentos já efetuados e ainda devidos;

16.2.3. Indenizações e multas.

17. DA VIGÊNCIA DO CONTRATO

17.1. O prazo de vigência do Contrato será de **08 (oito) meses**, contados a partir da data da assinatura, podendo tal prazo ser prorrogado nas hipóteses elencadas no artigo 57, da Lei nº 8.666, de 1993, sendo:

18. DO PAGAMENTO

18.1. O pagamento será efetuado por meio de ordem bancária emitida em nome do proponente vencedor, para crédito na conta corrente por ele indicada, em moeda corrente nacional, em até

SECRETARIA MUNICIPAL DE TRANSPORTE E OBRAS

30 (trinta) dias, contados da data da entrada no protocolo desta Prefeitura da Nota Fiscal emitida com base na medição previamente aprovada pela Fiscalização.

- 18.2. As medições serão realizadas a cada 30 dias corridos referente aos serviços prestados, ou em periodicidade menor, a critério da Administração, sendo considerado o início da contagem do prazo a data de recebimento da ordem de serviço.
- 18.3. A contratada deverá dar entrada no boletim de medição dos serviços executados com base no cronograma aprovado vigente, no setor de protocolo da Prefeitura Municipal de Lagoa Grande do Maranhão/MA, acompanhada da solicitação de pagamento, e das certidões negativas de débito junto ao INSS, FGTS, Certidões Estaduais e Municipais, Fazenda Federal e Certidão Negativa de Débitos Trabalhistas, para análise e ateste da Fiscalização, sendo aberto um processo administrativo específico para os pagamentos relativos ao contrato.
- 18.4. A aprovação da medição deverá ser efetuada pela Prefeitura de Lagoa Grande do Maranhão/MA por meio do setor competente no prazo máximo de 5(cinco) dias a contar da data de entrada no protocolo desta Prefeitura Municipal do boletim de medição dos serviços executados.
- 18.5. Aprovada a medição, a Contratada será convocada para dar entrada no protocolo para juntada aos autos da sua Nota Fiscal em duas vias, que será encaminhada a Coordenação Municipal de Administração e Finanças, para que conduza o processo de pagamento.
- 18.6. Além dos documentos exigidos no item 7.6, para a primeira medição, deverão ser juntados ainda os seguintes documentos:
 - 18.6.1. Registro dos Serviços no CREA/MA (Anotação de Responsabilidade Técnica – ART);
 - 18.6.2. Uma cópia do Contrato;
 - 18.6.3. Uma cópia da planilha orçamentária;
 - 18.6.4. Uma cópia da ordem de serviço;
- 18.7. A última medição somente será paga após o recebimento provisório dos serviços objeto desta licitação e contra a apresentação das CNDs do INSS e da Fazenda Federal, bem como do Certificado de Regularidade junto ao FGTS e a Certidão Negativa de Débitos Trabalhistas, Certidões Estaduais e Municipais.
- 18.8. No valor da nota fiscal, já deverão estar descontadas as eventuais multas e outros descontos decorrentes de retenções de valores previstos no contrato, se for o caso.
- 18.9. Os serviços executados que caracterizarem adiantamento de serviços, em relação ao cronograma físico-financeiro aprovado, não representam direito antecipado de recebimento do CONTRATADO, podendo, no entanto, serem pagos, a critério exclusivo da Administração e mediante disponibilidade financeira.
- 18.10. Nos casos de eventuais atrasos de pagamento, desde que a CONTRATADA não tenha concorrido de alguma forma para tanto, fica convencionado que a taxa de atualização financeira devida pelo CONTRATANTE, entre a data acima referida e a correspondente ao efetivo adimplemento da parcela, terá a aplicação da seguinte fórmula:

$EM = I \times N \times VP$, sendo:

EM = Encargos moratórios;

N = Número de dias entre a data prevista para o pagamento e a do efetivo pagamento;

SECRETARIA MUNICIPAL DE TRANSPORTE E OBRAS

VP = Valor da parcela a ser paga.

I = Índice de compensação financeira = 0,00016438, assim apurado:

$$I = (TX)$$

$$I = \frac{(6/100)}{365}$$

$$I = 0,00016438$$

TX = Percentual da taxa anual = 6%.

19. DAS SANÇÕES ADMINISTRATIVAS

19.1. A inexecução parcial ou total do objeto deste contrato e a prática de qualquer dos atos indicados na Tabela 1 abaixo, verificado o nexo causal devido à ação ou à omissão da CONTRATADA, relativamente às obrigações contratuais em questão, torna passível a aplicação das sanções previstas na legislação vigente e nesse contrato, observando-se o contraditório e a ampla defesa, conforme listado a seguir:

a) advertência;

b) multa;

c) suspensão temporária de participação em licitação e impedimento de contratar com a Prefeitura Municipal de Lagoa Grande do Maranhão/MA, Estado do Maranhão, por prazo não superior a 02 (dois) anos;

d) declaração de inidoneidade para licitar ou contratar com a Administração Pública.

19.2. Poderá ser aplicada a sanção de **advertência** nas seguintes condições:

a) descumprimento parcial das obrigações e responsabilidades assumidas contratualmente, e nas situações que ameacem a qualidade dos serviços, ou a integridade patrimonial ou humana, desde que não caiba a aplicação de sanção mais grave;

b) outras ocorrências que possam acarretar transtornos ao desenvolvimento dos serviços da Prefeitura Municipal de Lagoa Grande do Maranhão/MA, a critério do Fiscal do Contrato, desde que não caiba a aplicação de sanção mais grave;

c) na primeira ocorrência das infrações relacionadas na Tabela 1 abaixo;

d) a qualquer tempo, se constatado atraso dos serviços de até 5 (cinco) dias, comparando-se o que foi efetivamente executado pela empresa e o cronograma físico financeiro apresentado e aprovado pela FISCALIZAÇÃO.

19.3. Poderá ser aplicada **multa** nas seguintes condições:

a) Caso haja a **inexecução parcial do objeto** será aplicada multa de até 10% (dez por cento) sobre o saldo contratual ou R\$ 5.000,00 (cinco mil reais) o que for maior. Para **inexecução total**, a multa aplicada será de até 10% (dez por cento) sobre o valor total do contrato. Para o **atraso injustificado** na execução do objeto será aplicada a multa correspondente a R\$ 0,05% (cinco centésimos por cento) por dia de atraso.

19.4. Poderá ser configurada a **inexecução parcial** do objeto quando:

19.4.a.1. Ocorrer atraso injustificado nos serviços por prazo superior a 30 (trinta) dias.

19.4.a.2. Ocorrer o descumprimento ou cumprimento irregular de cláusulas contratuais.

SECRETARIA MUNICIPAL DE TRANSPORTE E OBRAS

- 19.5. Poderá ser configurada a **inexecução total** do objeto quando o adjudicatário se recusar a assinar o contrato ou receber a ordem de serviço e ainda quando houver atraso injustificado para início dos serviços por mais de 30 (trinta) dias após a emissão da ordem de serviço.
- 19.6. Poderá ser configurado **atraso injustificado** na execução dos serviços, quando:
- a) Ocorrer atraso injustificado dos serviços por prazo superior a 5 (cinco) dias e inferior a 30 (trinta) dias. Após o trigésimo dia de atraso e a critério da Administração, poderá ser considerada inexecução parcial da obrigação assumida, sem prejuízo da rescisão unilateral da avença.
- b) A CONTRATADA deixar de cumprir quaisquer outros prazos estabelecidos neste edital e no contrato.
- 19.7. Caberá ainda à Contratada, nos casos de reincidência nas infrações previstas na Tabela 1, as multas previstas na Tabela 2 abaixo:

TABELA 1

INFRAÇÃO		GRAU
ITEM	DESCRIÇÃO	
1	Permitir a presença de empregado sem uniforme, mal apresentado, por ocorrência.	01
2	Manter funcionário sem qualificação para a execução dos serviços - por ocorrência.	01
3	Não cumprir horário estabelecido pelo contrato ou determinado pela FISCALIZAÇÃO - por ocorrência.	01
4	Não cumprir determinação da FISCALIZAÇÃO para controle de acesso de seus funcionários - por ocorrência.	01
5	Executar serviço sem a utilização de equipamentos de proteção individual (EPI), quando necessários - por ocorrência.	02
6	Não iniciar execução de serviço nos prazos estabelecidos pela FISCALIZAÇÃO, observados os limites mínimos estabelecidos pelo contrato - por ocorrência.	02
7	Executar serviço incompleto, paliativo substitutivo como por caráter permanente, ou deixar de providenciar recomposição complementar - por ocorrência.	02
8	Utilizar material ou mão-de-obra inadequada na execução dos serviços - por ocorrência.	03
9	Suspender ou interromper, salvo motivo de força maior ou caso fortuito, os serviços contratuais - por ocorrência.	03
10	Reutilizar material, peça ou equipamento sem anuência da FISCALIZAÇÃO - por ocorrência.	03
11	Destruir ou danificar documentos ou bens por culpa ou dolo de seus agentes - por ocorrência.	03
12	Não substituir empregado que tenha conduta inconveniente ou incompatível com suas atribuições - por ocorrência.	03
13	Não refazer serviço rejeitado pela FISCALIZAÇÃO, nos prazos estabelecidos no contrato ou determinado pela FISCALIZAÇÃO - por ocorrência.	04
14	Não manter nos canteiros de obras em tempo integral, durante toda a execução do contrato o engenheiro indicado na assinatura do contrato e previamente aprovado pela FISCALIZAÇÃO - por ocorrência.	04
15	Utilizar as dependências da CONTRATANTE para fins diversos do objeto do contrato - por ocorrência.	05
16	Recusar-se a executar serviço ou cumprir determinações da FISCALIZAÇÃO, sem motivo justificado - por ocorrência.	05
17	Permitir situação que crie a possibilidade de causar ou cause danos físico, lesão corporal ou consequências letais - por ocorrência.	06

SECRETARIA MUNICIPAL DE TRANSPORTE E OBRAS

TABELA 2

GRAU	CORRESPONDÊNCIA
1	R\$ 200,00
2	R\$ 400,00
3	R\$ 500,00
4	R\$ 1.000,00
5	R\$ 3.000,00
6	R\$ 5.000,00

- 19.8.** O somatório de todas as multas aplicadas ao longo da execução contratual não poderá ultrapassar o percentual de 10% (dez por cento) sobre o valor total do contrato. Atingido este limite, a Administração poderá declarar a inexecução total do contrato.
- 19.9.** Suspensão temporária de participar em licitação e impedimentos de contratar com a Prefeitura Municipal de Lagoa Grande do Maranhão/MA.
- 19.9.1.** A sanção de suspensão do direito de licitar e de contratar com a Prefeitura Municipal de Lagoa Grande do Maranhão/MA, de que trata o inciso III, art. 87, da Lei n.º 8.666/93, poderá ser aplicada à CONTRATADA, por culpa ou dolo, por até 2 (dois) anos, no caso de inexecução parcial do objeto, conforme previsto no item 12.4 desta cláusula.
- 19.10.** Declaração de Inidoneidade para licitar ou contratar com a Administração Pública:
- 19.10.1.** A sanção de declaração de Inidoneidade para licitar ou contratar com a Administração Pública, prevista no inciso IV, art. 87, da Lei n.º 8.666/93, poderá ser aplicada, dentre outros casos, quando a Contratada:
- a) tiver sofrido condenação definitiva por ter praticado, por meios dolosos, fraude fiscal no recolhimento de quaisquer tributos;
 - b) praticar atos ilícitos, visando frustrar os objetivos da licitação;
 - c) demonstrar, a qualquer tempo, não possuir idoneidade para licitar ou contratar com a Prefeitura Municipal de Lagoa Grande do Maranhão/MA, em virtude de atos ilícitos praticados;
 - d) reproduzir, divulgar ou utilizar, em benefício próprio ou de terceiros, quaisquer informações de que seus empregados tenham tido conhecimento em razão da execução do contrato, sem consentimento prévio da Prefeitura Municipal de Lagoa Grande do Maranhão/MA;
 - e) ocorrer em ato capitulado como crime pela Lei n.º 8.666/93, praticado durante o procedimento licitatório, que venha ao conhecimento da CONTRATANTE após a assinatura do contrato;
 - f) apresentar, à CONTRATANTE, qualquer documento falso ou falsificado, no todo ou em parte, com o objetivo de participar da licitação ou para comprovar, durante a execução do contrato, a manutenção das condições apresentadas na habilitação;
 - g) cometer inexecução total do objeto, conforme previsto no item 12.5 desta cláusula.
- 19.11.** As sanções de advertência, de suspensão temporária do direito de participar de licitação ou de contratar com a Prefeitura Municipal de Lagoa Grande do Maranhão/MA e de declaração de inidoneidade para licitar ou contratar com a Administração Pública poderão ser aplicadas à Contratada juntamente com a de multa.

SECRETARIA MUNICIPAL DE TRANSPORTE E OBRAS

- 19.12.** O valor da multa, aplicada após o regular processo administrativo, será descontado de pagamentos eventualmente devidos pela Prefeitura Municipal de Lagoa Grande do Maranhão/MA à Contratada.
- 19.13.** Se o valor do pagamento for insuficiente, fica a Contratada obrigada a recolher a importância devida no prazo de 15 (quinze) dias, a partir da notificação, através de DAM, devendo ser apresentado o comprovante de pagamento a esta Prefeitura, sob pena de cobrança judicial.
- 19.14.** Esgotados os meios administrativos para cobrança do valor devido pela Contratada ao Contratante, esta será encaminhada para inscrição em dívida ativa.
- 19.15.** A aplicação das penalidades será precedida da concessão da oportunidade de contraditória e ampla defesa por parte do adjudicatário, na forma da lei

20. DA VISTORIA

- 20.1.** A critério do licitante o mesmo poderá vistoriar o local onde será executada o serviço objeto desta licitação para inteirar-se das condições e graus de dificuldades existentes, podendo tal vistoria ser realizada até o segundo dia útil anterior ao da apresentação das propostas, em companhia de servidor da Secretaria Municipal de Transporte e Obras da Prefeitura Municipal de Lagoa Grande do Maranhão/MA.
- 20.2.** A Prefeitura Municipal de Lagoa Grande do Maranhão/MA coloca-se à disposição para agendamento de visitas ao local dos serviços, o qual deverá ser previamente solicitado à Secretaria Municipal de Transporte e Obras, das 08 às 12 horas (horário local).
- 20.3.** Tendo em vista a não obrigatoriedade da realização da vistoria, a simples participação nesta licitação já indica que os participantes conhecem todas as condições locais para execução dos serviços e estão de acordo com todas as condições estabelecidas no edital, razão pela qual, os licitantes não poderão alegar o desconhecimento das condições e grau de dificuldades existentes como justificativa para se eximirem das obrigações assumidas ou em favor de eventuais pretensões de acréscimos de preços em decorrência da execução do objeto desta licitação, conforme **ANEXO IV**, deste edital.

21. DA GARANTIA DE EXECUÇÃO

- 21.1.** Será exigida da Adjudicante a apresentação ao setor de Contratos, no prazo máximo de 15 (quinze) dias úteis, contados da data de assinatura do contrato garantia da execução do Contrato em importância equivalente a **2% (dois por cento)** do valor global do contrato, em qualquer das modalidades indicadas no artigo 56, § 1º da Lei Federal nº 8.666/93.
- 21.2.** A garantia prestada pela Contratada será liberada ou restituída após a execução do contrato e, quando em dinheiro, atualizada monetariamente.
- 21.3.** A caução de garantia do Contrato responderá por eventuais inadimplementos das obrigações da contratada.
- 21.4.** A garantia prestada pela Contratada será liberada ou restituída após a execução dos serviços contratados, com documento hábil, devidamente atestado pelo setor competente; quando em dinheiro, atualizada monetariamente

22. DA SUBCONTRATAÇÃO

- 22.1.** A empresa vencedora não poderá ceder ou subcontratar, parcial ou totalmente os serviços objeto desta **TOMADA DE PREÇOS** sem a prévia autorização, por escrito desta Prefeitura ressalvando-se que quando concedida a subcontratação, obriga-se à firma vencedora a celebrar o respectivo contrato com a inteira obediência aos termos desta **TOMADA DE PREÇOS** e sob sua inteira responsabilidade

SECRETARIA MUNICIPAL DE TRANSPORTE E OBRAS

ressalvando-se ainda a Prefeitura Municipal, direito de, a qualquer tempo, dar por terminado o subcontratado, sem que caiba à subcontratada o direito de reclamar indenização ou prejuízo de qualquer espécie.

23. DA IMPUGNAÇÃO

23.1. Decairá do direito de impugnar os termos deste Edital perante esta Administração, o licitante que não o fizer **até o segundo dia útil que anteceder a abertura dos envelopes de habilitação**, pelas falhas ou irregularidades que viciariam este Edital, hipótese em que tal comunicação não terá efeito de recurso.

23.2. A impugnação feita tempestivamente pelo licitante não o impedirá de participar do processo licitatório até o trânsito em julgado da decisão a ela pertinente.

23.3. Qualquer cidadão é parte legítima para impugnar este Edital por irregularidade na aplicação da Lei nº 8.666, de 1993, devendo protocolar o pedido **até 5 (cinco) dias úteis** antes da data fixada para a abertura dos envelopes de habilitação, devendo a Administração julgar e responder à impugnação em até 3 (três) dias úteis, sem prejuízo da faculdade prevista no § 1º do art. 113 da referida Lei.

23.4. A impugnação poderá ser realizada por forma eletrônica, pelo e-mail cpl@lagoagrande.ma.gov.br ou por petição protocolada na Prefeitura Municipal de Lagoa Grande do Maranhão/MA, setor de Licitação.

24. DAS DISPOSIÇÕES GERAIS

24.1. A autoridade competente poderá revogar a licitação por razões de interesse público decorrente de fato superveniente devidamente comprovado, pertinente e suficiente para justificar tal conduta, devendo anulá-la por ilegalidade, de ofício ou por provocação de terceiros, mediante parecer escrito e devidamente fundamentado.

24.2. A homologação do resultado desta licitação não implicará direito à contratação.

24.3. Os licitantes assumem todos os custos de preparação e apresentação de suas propostas e a Administração não será, em nenhum caso, responsável por esses custos, independentemente da condução ou do resultado do processo licitatório.

24.4. A participação na licitação implica plena aceitação, por parte do licitante, das condições estabelecidas neste instrumento convocatório e seus Anexos, bem como da obrigatoriedade do cumprimento das disposições nele contidas.

24.5. Qualquer modificação no instrumento convocatório exige divulgação pelo mesmo instrumento de publicação em que se deu o texto original, reabrindo-se o prazo inicialmente estabelecido, exceto quando, inquestionavelmente, a alteração não afetar a formulação das propostas.

24.6. Não havendo expediente ou ocorrendo qualquer fato superveniente que impeça a realização do certame na data marcada, a sessão será automaticamente transferida para o primeiro dia útil subsequente, no mesmo horário e local anteriormente estabelecidos, desde que não haja comunicação da Comissão em sentido contrário.

24.7. É facultada à Comissão ou Autoridade Superior, em qualquer fase da licitação, a promoção de diligência destinada a esclarecer ou complementar a instrução do processo, vedada a inclusão posterior de documento ou informação que deveria constar no ato da sessão pública.

SECRETARIA MUNICIPAL DE TRANSPORTE E OBRAS

- 24.8. As normas que disciplinam este certame serão sempre interpretadas em favor da ampliação da disputa entre os interessados, desde que não comprometam o interesse da Administração, o princípio da isonomia, a finalidade e a segurança da contratação.
- 24.9. Na contagem dos prazos estabelecidos neste Edital e seus Anexos, excluir-se-á o dia do início e incluir-se-á o do vencimento. Só se iniciam e vencem os prazos em dias de expediente na Administração.
- 24.10. O desatendimento de exigências formais não essenciais não importará o afastamento do licitante, desde que seja possível o aproveitamento do ato, observados os princípios da isonomia e do interesse público.
- 24.11. Em caso de divergência entre disposições deste Edital e de seus Anexos ou demais peças que compõem o processo, prevalecerão as deste Edital.
- 24.12. Os casos omissos serão dirimidos pela Comissão com base nas disposições da Lei n. 8.666, de 1993, e demais diplomas legais eventualmente aplicáveis.
- 24.13. O Edital está disponibilizado, na íntegra, no endereço Av. 1º de Maio s/n, Centro, CEP. 65.718-000, Lagoa Grande do Maranhão (MA), e também poderá ser lido e/ou obtido sem ônus no endereço, citado, no horário das 8:00 horas às 12:00 horas, ou por e-mail: cpl@lagoagrande.ma.gov.br ou na página www.lagoagrandedomaranhao.ma.gov.br
- 24.14. Os autos do processo administrativo permanecerão com vista franqueada aos interessados, no endereço citado acima.
- 24.15. O foro para dirimir questões relativas ao presente Edital será o do Município de Pedreiras, com exclusão de qualquer outro.
- 24.16. Integram este Edital, para todos os fins e efeitos, os seguintes anexos:
- 24.16.1. ANEXO I – Projeto Básico;
 - 24.16.2. ANEXO II – Minuta de Termo de Contrato;
 - 24.16.3. ANEXO III – Modelo de Declaração das instalações, do aparelhamento e do pessoal técnico
 - 24.16.4. ANEXO IV – Modelo de Declaração de Visita Técnica.
 - 24.16.5. ANEXO V - Modelo de Declaração de cumprimento ao disposto no inciso XXXIII do art. 7º, da Constituição Federal;
 - 24.16.6. ANEXO VI – Modelo de Declaração de inexistência de fatos impeditivos;
 - 24.16.7. ANEXO VII – Modelo de declaração de enquadramento de microempresa, de empresa de pequeno porte;
 - 24.16.8. ANEXO VIII - Modelo de declaração de elaboração independente de proposta
 - 24.16.9. ANEXO IX – Modelo de declaração expressa de total concordância com os termos do Edital;
 - 24.16.10. ANEXO X – Modelo da Carta Proposta;
 - 24.16.11. ANEXO XI – Modelo de Termo de conduta e combate à corrupção e ao conluio entre licitantes e de responsabilidade socioambiental;

SECRETARIA MUNICIPAL DE TRANSPORTE E OBRAS

24.16.12. ANEXO XII – Modelo de Declaração de Optante pelo Simples.

24.16.13. ANEXO XIII – Modelo de credenciamento.

Município de Lagoa Grande do Maranhão (MA), 03 de novembro de 2021.

Kleber Gonçalves
Secretário Municipal de Transporte e Obras.
Portaria nº 017/2021-PMLG-GP.

SECRETARIA MUNICIPAL DE TRANSPORTE E OBRAS

**ANEXO I
PROJETO BÁSICO**

OBJETO

CONTRATAÇÃO DE EMPRESA DE ENGENHARIA ESPECIALIZADA NA EXECUÇÃO DE SERVIÇOS DE MANUTENÇÃO DE PAVIMENTAÇÃO, MANUTENÇÃO E AMPLIAÇÃO DA DRENAGEM DE ÁGUAS PLUVIAIS DA MALHA VIÁRIA DO MUNICÍPIO DE LAGOA GRANDE DO MARANHÃO (MA).

PRAZOS

O prazo de execução do objeto será de **06 (seis) meses**, conforme Cronograma Físico-Financeiro, a contar do recebimento da Ordem de Execução de Serviço.

O prazo de vigência do contrato será de 8 (oito) meses, podendo ser prorrogado conforme art. 57, da Lei 8.666/1993.

VALOR ESTIMADO DA CONTRATAÇÃO:

Valor Estimado Total: **R\$ 580.876,71 (quinhentos e oitenta mil e oitocentos e setenta e seis reais e setenta e um centavos)**, conforme planilhas orçamentárias, parte integrante do Projeto Básico – ANEXO I do presente Edital.

EMPREITADA: () Preço Global (X) Preço Unitário

ADJUDICAÇÃO DO OBJETO: (X) Global () Por Lote

LOCAL DE EXECUÇÃO:

Município de Lagoa Grande do Maranhão/MA.

UNIDADE RESPONSÁVEL PELO PROJETO BÁSICO

Setor de Engenharia Municipal

UNIDADE FISCALIZADORA

Secretaria Municipal de Transporte e Obras

LOCAL ONDE PODERÁ SER EXAMINADO E ADQUIRIDO O PROJETO BÁSICO

Prefeitura Municipal de Lagoa Grande do Maranhão/MA, – localizada na **Av. 1º de Maio, 126 - Centro** – Lagoa Grande do Maranhão/MA, Sala da Comissão Permanente de Licitação– CPL. Ou email cpl@lagoagrande.ma.gov.br ou na página www.lagoagrandedomaranhao.ma.gov.br.

A Planilha Orçamentária, Caderno de Encargos, Cronograma físico-financeiro, Projeto Básico e Especificações.

ACOMPANHAMENTO E FISCALIZAÇÃO

Ficará a cargo da Prefeitura Municipal de Lagoa Grande do Maranhão, por equipe composta de engenheiro (s), e/ou arquiteto (s) e técnicos nomeados pela Autoridade Superior, para acompanhar a realização dos serviços.

CONTEÚDO A SER ENTREGUE EM MÍDIA

1. Projeto Básico, com conjunto de critérios, condições e procedimentos estabelecidos pelo contratante para a contratação;
2. Planejamentos técnicos, com pranchas gráficas e documentação de base (memoriais descritivos, especificações técnicas e/ou similares);
3. Planilha Orçamentária, cronograma físico-financeiro, lista de composição do BDI, lista de composição dos Encargos Sociais.

SECRETARIA MUNICIPAL DE TRANSPORTE E OBRAS

TOMADA DE PREÇOS Nº 014/2021

ANEXO I – PROJETO BÁSICO

CONTRATAÇÃO DE EMPRESA DE ENGENHARIA ESPECIALIZADA NA EXECUÇÃO DE SERVIÇOS DE MANUTENÇÃO DE PAVIMENTAÇÃO, MANUTENÇÃO E AMPLIAÇÃO DA DRENAGEM DE ÁGUAS PLUVIAIS DA MALHA VIÁRIA DO MUNICÍPIO DE LAGOA GRANDE DO MARANHÃO (MA).

Valor Estimado Total: R\$ 580.876,71 (quinhentos e oitenta mil e oitocentos e setenta e seis reais e setenta e um centavos.

PROJETO BÁSICO

1. IDENTIFICAÇÃO DO PROJETO

Processo Administrativo: 041021.001/2021

Solicitante: Secretaria Municipal de Obras e Transportes

Objeto: Serviços de Manutenção de Pavimentação, Manutenção e Ampliação da Drenagem de Águas Pluviais da Malha Viária do Município de Lagoa Grande do Maranhão/MA.

Local: Município de Lagoa Grande do Maranhão – MA

2. COMPONENTES

- | | |
|--|--|
| a) Estudos Preliminares; | h) Cronograma Físico-Financeiro; |
| b) Memorial Descritivo e Especificações Técnicas; | i) Curva ABC de Serviços; |
| c) Desenhos Técnicos; | j) Composição de Encargos Sociais; |
| d) Planilha Orçamentaria; | k) Composição do BDI |
| e) Memórias de Cálculo; | l) Nota Técnica da Composição do BDI; |
| f) Relatório Analítico de Composições de Custo; | m) Declaração de Orçamento; |
| g) Relatório Analítico de Composições de Custo Auxiliares; | n) Declaração de Parcelas; |
| | o) Anotação de Responsabilidade Técnica. |

3. VALOR ESTIMADO

R\$ 580.876,71 (Quinhentos e oitenta mil, oitocentos e setenta e seis reais e setenta e um centavos)

Lagoa Grande do Maranhão - MA, 14 de outubro de 2021.

Jhonata Rangel F. Sirqueira
Engenheiro Civil
CREA-MA 111928770-7

Jhonata Rangel Fernandes Sirqueira
Engenheiro Civil
CREA-MA nº 111928770-7



Este trabalho tem como objetivo principal investigar a situação econômica e social da população residente no município de Lagos Grande, no Estado do Maranhão. Para isso, foram coletados dados secundários de fontes oficiais, como o Censo Demográfico de 2000 e o Censo do Produto Interno Bruto (PIB) de 2000. Os dados foram analisados sob a perspectiva da distribuição espacial e social, bem como da evolução econômica da região.

Os resultados da análise indicam que Lagos Grande apresenta uma economia predominantemente baseada na agricultura e no comércio. A população é caracterizada por uma baixa renda média e uma alta taxa de analfabetismo. Além disso, observa-se uma forte desigualdade social, com uma pequena parcela da população detendo a maior parte dos recursos econômicos.

Conclui-se que Lagos Grande enfrenta desafios significativos em termos de desenvolvimento econômico e social. É necessário implementar políticas públicas que promovam a geração de empregos, a melhoria da infraestrutura e o acesso à educação e à saúde para a população local.

ESTUDOS PRELIMINARES

1. OBJETO

- 1.1 Serviços de Manutenção de Pavimentação, Manutenção e Ampliação da Drenagem de Águas Pluviais da Malha Viária do Município de Lagoa Grande do Maranhão/MA.

2. LOCAL

- 2.1 Município de Lagoa Grande do Maranhão, Maranhão. CEP 65.718-000. Coordenadas de referência: Latitude 4°59'33.7"S e Longitude 45°23'05.4"O.

3. OBJETIVO GERAL

- 3.1 Atender de forma integral as necessidades do Município de Lagoa Grande do Maranhão – MA, visando o contínuo funcionamento da Malha Viária do Município e proporcionar um melhor direcionamento do escoamento das águas pluviais em períodos chuvosos.

4. JUSTIFICATIVA

- 4.1 A contratação envolve serviços necessários à conservação da malha viária e ao bom andamento das atividades diárias da população. Entende-se como indispensável, o bom funcionamento da malha viária para garantir o perfeito funcionamento das atividades que dependem do transporte de veículos e assegurar um tráfego mais seguro e adequado à população.
- 4.2 Há a necessidade de Serviços de Manutenção de Pavimentação, Manutenção e Ampliação da Drenagem de Águas Pluviais da Malha Viária do Município para garantir a segurança do tráfego e melhor direcionar o escoamento de águas que correm pela superfície da malha viária e com isso minimizar os riscos de acidentes no trânsito e acúmulo de água indesejados na superfície da malha viária, que podem impactar na segurança da população, devido ao risco de alagamentos, bem como transtornos causados por falta de manutenção da superfície asfáltica e/ou de bloco de concreto intertravado.
- 4.3 Devido à importância do melhoramento constante do município e no intuito de sempre melhor atender às demandas de da população, faz-se necessária à contratação de empresa especializada em serviços de Manutenção de Pavimentação, Manutenção e Ampliação da Drenagem de Águas Pluviais da Malha Viária.

5. RELATÓRIO DE VISITA TÉCNICA

- 5.1 Realizou-se o levantamento de todas as ruas e avenidas asfaltadas e revestida com blocos de concreto intertravado e constatou-se as seguintes observações discriminadas abaixo.

5.2 Observações Gerais:

- a) Em locais específicos há grande incidência de panelas (buracos);
- b) Os pontos mais críticos geralmente são cruzamentos de ruas movimentadas;
- c) Há muita irregularidade devido ao desgaste dos remendos oriundos dos serviços de água e esgoto;
- d) Também há degradação provocada por escoamento de esgoto a céu aberto nas vias;
- e) Estimativa de área de execução de drenagem é de 2000 m;

- f) Estimativa de área de asfalto é de 2.000 m² e bloco de concreto intertravado é de 1.000 m².

6. RELATÓRIO FOTOGRÁFICO

6.1 Registros fotográfico do objeto deste estudo.



Figura 1: Rua João Gomes Carlota



Figura 3: Av. Primeiro de Maio



Figura 2: Rua João Gomes Carlota



Figura 4: Rua São Francisco



Figura 5: Av Primeiro de Maio



Figura 6: Av. Primeiro de Maio



Figura 7: Av. Primeiro de Maio



Figura 9: Rua São Francisco



Figura 8: Av. Primeiro de Maio



Figura 10: Av. Primeiro de Maio



Figura 11: Rua São Francisco



Figura 12: Av. João Gomes Carlota



Figura 13: Rua do Sol



Figura 15: Av. Sen. João Alberto



Figura 14: Rua 13 de Maio



Figura 16: Rua 13 de Maio



Figura 17: Rua 13 de Maio



Figura 19: Av. Sen. João Alberto



Figura 18: Rua Josiel A. Lima



Figura 22: Bairro Mutirão



Figura 20: Bairro Mutirão



Figura 23: Bairro Mutirão



Figura 21: Bairro Mutirão



Figura 24: Bairro Mutirão

7. PLANO DE NECESSIDADES

7.1 Visando atender as demandas da Administração Pública para melhor atender as necessidades da população de Lagoa Grande do Maranhão, concluiu-se que as necessidades são as dispostas no quadro a seguir:

Quadro 1: Plano de Necessidades para Serviços de Manutenção de Pavimentação, Manutenção e Ampliação da Drenagem de Águas Pluviais da Malha Viária.

Descrição	Características	Quantidades
Recomposição da Base para pavimentação em asfalto	Recompor a base da pavimentação com material laterítico, realizar a compactação de uma camada de pelo menos 10 cm.	2.000 m ² x 0,10 m = 200 m ³
Execução de tapa buraco	Recompor a pavimentação asfáltica, espessura mínima de 5 cm, em diversas ruas do município	2.000 m ² x 0,05 m = 100 m ³
Recomposição da Base para pavimentação em bloco de concreto	Recompor a base da pavimentação com material laterítico, realizar a compactação de uma camada de pelo menos 10 cm.	1.000 m ² x 0,10 m = 100 m ³
Reassentamento de blocos sextavado	Recompor a pavimentação de bloco de concreto em diversas ruas do município.	1.000 m ²
Manutenção/ampliação de drenagem superficial	Assentar guia (meio-fio)	2.000 m
	Executar sarjeta de concreto feito in loco.	2.000 m
	Pintar meio-fio com tinta branca a base de cal.	2000 m
Manutenção/ampliação da drenagem profunda	Executar corpo de BSTC (Bueiro Simples Tubular de Concreto). D = 1.000 mm	50 m



Le Jardin d'Éducation Environnementale

Le Jardin d'Éducation Environnementale est un espace dédié à l'apprentissage et à la découverte de la nature. Il offre un cadre idéal pour les activités éducatives et les ateliers pratiques. Les participants peuvent observer les cycles de la vie des plantes, apprendre à reconnaître les différentes espèces végétales et animales, et découvrir les bienfaits de l'agriculture durable. Ce jardin est ouvert à tous et constitue un lieu privilégié pour sensibiliser les jeunes générations aux enjeux environnementaux. Les ateliers sont animés par des professionnels de l'éducation et de l'environnement, garantissant une expérience enrichissante et interactive. Les participants sont encouragés à participer activement et à partager leurs connaissances avec les autres. Le Jardin d'Éducation Environnementale est un véritable laboratoire de vie où l'on apprend en faisant et en observant. Les activités sont adaptées à différents niveaux scolaires et peuvent être organisées en groupe ou individuellement. Les participants peuvent également bénéficier de conseils et de soutien technique pour leurs projets de jardinage. Le Jardin d'Éducation Environnementale est un lieu de rencontre et de partage, où l'on apprend ensemble et où l'on découvre les merveilles de la nature.



	Executar corpo de BSTC (Bueiro Simples Tubular de Concreto). D = 800 mm	50 m
	Boca de Bueiro 1.000 mm ou 800 mm – Escondida 15°.	10 un.
	Boca de lobo simples (BLS).	10 un.

Jhonata Rangel F. Sirqueira
Engenheiro Civil
CREA-MA 111928770-7

Jhonata Rangel Fernandes Sirqueira
Engenheiro Civil
CREA-MA nº 111928770-7

MEMORIAL DESCRITIVO E ESPECIFICAÇÕES TÉCNICAS

1. OBJETO

- 1.1 Serviços de Manutenção de Pavimentação, Manutenção e Ampliação da Drenagem de Águas Pluviais da Malha Viária do Município de Lagoa Grande do Maranhão/MA.

2. LOCAL

- 2.1 Município de Lagoa Grande do Maranhão, Maranhão. CEP 65.718-000. Coordenadas de referência: Latitude 4°59'33.7"S e Longitude 45°23'05.4"O.

3. OBJETIVO GERAL

- 3.1 Atender de forma integral as necessidades do Município de Lagoa Grande do Maranhão – MA, visando o contínuo funcionamento da Malha Viária do Município e proporcionar um melhor direcionamento do escoamento das águas pluviais em períodos chuvosos.

4. JUSTIFICATIVA

- 4.1 A contratação envolve serviços necessários à conservação da malha viária e ao bom andamento das atividades diárias da população. Entende-se como indispensável, o bom funcionamento da malha viária para garantir o perfeito funcionamento das atividades que dependem do transporte de veículos e assegurar um tráfego mais seguro e adequado à população.
- 4.2 Há a necessidade de Serviços de Manutenção de Pavimentação, Manutenção e Ampliação da Drenagem de Águas Pluviais da Malha Viária do Município para garantir a segurança do tráfego e melhor direcionar o escoamento de águas que correm pela superfície da malha viária e com isso minimizar os riscos de acidentes no trânsito e acúmulo de água indesejados na superfície da malha viária, que podem impactar na segurança da população, devido ao risco de alagamentos, bem como transtornos causados por falta de manutenção da superfície asfáltica e/ou de bloco de concreto intertravado.
- 4.3 Devido à importância do melhoramento constante do município e no intuito de sempre melhor atender às demandas de da população, faz-se necessária a contratação de empresa especializada em serviços de Manutenção de Pavimentação, Manutenção e Ampliação da Drenagem de Águas Pluviais da Malha Viária.

5. PERÍODO DE EXECUÇÃO

- 5.1 Conforme Cronograma Físico-Financeiro

6. REQUISITOS TÉCNICOS DE APLICAÇÃO GERAL

6.1 Generalidades

- 6.1.1 A não observação deste memorial descritivo e especificações técnicas acarretará a emissão de um Relatório de Não Conformidade (RNC), que deverá ser sanado o mais rápido possível.

6.1.2 Deverá ter uma cópia deste memorial descritivo e especificações técnicas no canteiro de obras, bem como a rubrica nas páginas que abrangerem serviços que estão sendo executados.

6.2 Normas Aplicáveis

6.2.1 As normas técnicas e regulamentadoras referenciadas devem ser consideradas na sua última revisão e apresentadas nas seções referentes a cada sistema e/ou disciplina constantes neste documento.

6.2.2 Os serviços a serem executados devem obedecer rigorosamente:

- a) Devem-se observar as Normas Regulamentadoras de Segurança e Saúde no Trabalho – MTE que forem aplicáveis a cada caso.
- b) As normas da ABNT – Associação Brasileira de Normas Técnicas – aplicáveis;
- c) Prescrições e Recomendações dos fabricantes;
- d) Normas internacionais consagradas, na ausência de normais da ABNT.

6.3 Visita Técnica

6.3.1 A contratada deverá apresentar declaração formal e expressa de que conhece o local da obra e as peculiaridades inerentes à natureza dos trabalhos a serem realizados.

6.3.2 Não ausência visita técnica, deverá apresentar uma declaração formal e expressa de que conhece e aceita todas as condições do local de execução dos serviços. Nesse caso, não será aceita nenhuma justificativa ou alegação por parte da CONTRATADA o desconhecimento dos locais dos serviços, ou das dificuldades a eles inerentes, com o intuito de eximir-se de responsabilidades.

6.4 Livro de Ordem

6.4.1 Caberá à CONTRATADA o fornecimento e manutenção de "Diário de Obras" (RDO) devidamente numerado e rubricado pela FISCALIZAÇÃO e pela CONTRATADA diariamente, que permanecerá disponível para escrituração no local da obra e terá as seguintes características:

- a) O RDO será único, com páginas numeradas, em 3 (três) vias, sendo a primeira da CONTRATANTE e a segunda da CONTRATADA e a terceira deverá ficar no local da obra integrando o Livro de Ordem;
- b) Todas as folhas dos Diários de Obras deverão ser assinadas pelo RESPONSÁVEL TÉCNICO da CONTRATADA, no máximo, um dia após a referida data de entrada de dados.
- c) O RDO deverá, a qualquer tempo, permitir a reconstituição dos fatos relevantes ocorridos na obra e que tenham influenciado de alguma forma seu andamento ou execução, contendo, no mínimo, os seguintes campos: nome da contratada, nome do contratante, número de contrato, data, prazo contratual, prazo decorrido, prazo restante, condições do tempo, máquinas e equipamentos, número e categoria de empregados, campo de ocorrências da CONTRATADA, campo de observações da FISCALIZAÇÃO, campo para assinaturas do CONTRATADO e da FISCALIZAÇÃO.
- d) A ART/RRT do responsável pela execução do serviço deverá ser a capa do Livro de Ordem, os RDO's deveram ser seu corpo e, no fim, deverá ser a anexada a baixa na ART/RRT.

6.4.2 Serão obrigatoriamente registrados no "Diário de Obras", pela CONTRATADA:

- a) Serviços executados;
- b) Falhas nos serviços próprios ou de terceiros não sujeitos à sua ingerência;
- c) Consultas à FISCALIZAÇÃO;
- d) Datas de conclusão de etapas caracterizadas, de acordo com o cronograma aprovado;
- e) Acidentes ocorridos no decurso dos trabalhos;
- f) Respostas às interpelações da FISCALIZAÇÃO;
- g) Eventual escassez de material que resulte em dificuldade para a obra ou serviço;
- h) Outros fatos que, a juízo da CONTRATADA, devem ser objeto de registro.

6.4.3 Caberá à CONTRATADA o fornecimento e manutenção de "Relatório Fotográfico de Medição" (RFM) devidamente numerado e rubricado pela FISCALIZAÇÃO e pela CONTRATADA a cada medição, que permanecerá disponível para escrituração no local da obra e terá as seguintes características:

- a) Duas fotografias por página em tamanho aproximado de 10 cm x 15 cm;
- b) Fotografias coloridas e datadas;
- c) A legenda deverá indicar a descrição serviço de acordo com o item da planilha orçamentária sintética.
- d) A capa deverá ser uma foto única da Placa de Obra para cada relatório, juntamente com os dizeres "Relatório Fotográfico de Medição" e demais dados da obra.

6.4.4 Os Relatórios Diários de Obras e o Relatório Fotográfico de Medição são documentos anexos da Planilha de Medição.

6.5 Segurança, Higiene e Medicina do Trabalho

6.5.1 Fica estabelecido que seja de responsabilidade da CONTRATADA:

- a) Cumprir e fazer cumprir as disposições legais e regulamentares sobre segurança e medicina do trabalho;
- b) Esclarecer o conteúdo e cientificar, formalmente, os empregados quanto à obrigatoriedade de cumprimento das normas regulamentadoras sobre segurança, higiene e medicina do trabalho.

6.5.2 A CONTRATADA é obrigada a fornecer aos empregados gratuitamente equipamentos de proteção individual e coletivos adequado ao risco envolvido e em perfeito estado de conservação e funcionamento.

6.5.3 A observância em todos os locais de trabalho das obrigações básicas atrás relacionadas, com referência à segurança, higiene e medicina do trabalho, não desobriga a CONTRATADA do cumprimento de outras disposições relativas ao mesmo assunto, incluídas em Código de Obras e/ou regulamentos sanitários da Administração Pública em que se situe o estabelecimento, bem como daquelas oriundas de convenções coletivas de trabalhos.

6.5.4 Na execução dos trabalhos, deverá haver plena proteção contra risco de acidente com o pessoal da CONTRATADA, do CONTRATANTE e com terceiros, independentemente da transferência daquele risco para Companhias Seguradoras ou Institutos Seguradores.

6.5.5 A CONTRATADA será responsabilizada por danos pessoais ou materiais havidos em consequência de erros, falhas ou negligências, por ação ou omissão no cumprimento dos regulamentos e determinações relativas à segurança em geral.

6.6 Canteiro de Obras

- 6.6.1 O canteiro de obras deverá respeitar todas as determinações constantes da NR18.
- 6.6.2 A Contratada será responsável, entre outras, até o final da obra, pela conservação das condições visuais, higiênicas e de segurança do canteiro.
- 6.6.3 A CONTRATADA deverá manter no canteiro:
- 01 (uma) via do Edital do Objeto;
 - 01 (uma) cópia completa dos projetos;
 - 01 (uma) cópia do contrato;
 - 01 (uma) cópia do Livro de Ordem;
 - O cronograma físico-financeiro onde se possam visualizar facilmente as programações e as posições atualizadas dos serviços.
- 6.6.4 A Contratada obriga-se a manter e apresentar, sempre que requisitado pela FISCALIZAÇÃO, o quadro atualizado de todo o pessoal que esteja intervindo na obra.
- 6.6.5 A CONTRATADA fica obrigada a fornecer e obrigar o uso, por seus empregados ou subcontratados, de uniformes e identidade funcional (crachá) com fotografia, nome do empregado, cargo, nome da empresa ou subcontratada, caso houver especialidade também deve ser acrescentado ao crachá, devendo ser visível na altura do peito.
- 6.6.6 Correrão exclusivamente por conta da CONTRATADA todas as despesas com relação à implantação, manutenção e administração do seu canteiro de obras.
- 6.6.7 A CONTRATANTE, em hipótese alguma, responderá por eventuais danos ou perdas de materiais e equipamentos da CONTRATADA que venham a ocorrer.
- 6.6.8 Todas as instalações provisórias deverão ser desmontadas e retiradas do local, ao término da obra, quando convier a FISCALIZAÇÃO.
- 6.6.9 Ressalta-se aqui a importância do uso do EPI's e EPC's, além da uniformização dos colaboradores com identificação da CONTRATADA.

6.7 Materiais a Empregar

- 6.7.1 A não ser quando especificado em contrário, os materiais a empregar serão novos, e obedecerão às prescrições das Normas da ABNT (Associação Brasileira de Normas Técnicas).
- 6.7.2 É expressamente vedado o uso de material improvisado em substituição ao especificado, assim como não será tolerado adaptar peças, seja por corte ou outro processo, a fim de usá-las em substituição a peças recomendadas e de dimensões adequadas.
- 6.7.3 A FISCALIZAÇÃO examinará todos os materiais recebidos no canteiro da obra, bem como suas notas fiscais, antes de sua utilização e poderá impugnar o emprego daqueles que, a seu juízo, forem julgados inadequados. Neste caso, em presença do responsável pela obra, serão retiradas amostras, para a realização de ensaios de características da qualidade dos materiais.
- 6.7.4 A CONTRATADA retirará do canteiro da obra todos os materiais rejeitados.
- 6.7.5 A não observância das especificações deste projeto levará a emissão de uma RNC (Relatório de Não Conformidade), que sempre que apresentado deverá ser sanado o mais rápido possível, a fim de evitar atrasos nas medições.

6.8 Transporte e Armazenamento de Materiais e Equipamentos

- 6.8.1 Todos os materiais e equipamentos utilizados na execução dos serviços deverão ser transportados, manuseados e armazenados com o maior cuidado possível, evitando-se choques, pancadas ou quedas.
- 6.8.2 Os materiais e equipamentos sujeitos a danos por ação da luz, calor, umidade ou chuva, deverão ser guardados em ambientes adequados à sua proteção, até o momento de sua utilização.
- 6.8.3 O transporte horizontal e vertical de todos os materiais e equipamentos, do local de armazenagem do Canteiro até os locais de montagem no campo, serão de responsabilidade da CONTRATADA. Para tanto, a CONTRATADA deverá prover todos os veículos, equipamentos, dispositivos e pessoal, necessários à tarefa.
- 6.8.4 Os veículos, equipamentos e dispositivos providos pela CONTRATADA devem estar em bom estado de conservação e funcionamento.

6.9 Normas Ambientais

- 6.9.1 A contratada deverá cumprir os procedimentos de proteção ambiental, responsabilizando-se pelos danos causados ao meio ambiente e ao patrimônio histórico e cultural, nos termos da legislação pertinente, independentemente do detalhamento e/ou da especificação do projeto.
- 6.9.2 A contratada responderá pelos crimes ambientais que praticar nos termos da legislação vigente.
- 6.9.3 A contratada deverá observar, sempre que houver, os procedimentos estabelecidos nos estudos apresentados para o licenciamento, bem como as condicionantes estabelecidas pelos órgãos de Proteção Ambiental, nas esferas Federal, Estadual e Municipal, quando couber.
- 6.9.4 Os prejuízos causados por embargos pelo órgão ou entidade de controle ambiental, devido a danos decorrentes da execução dos serviços, serão de responsabilidade da contratada, bem como os autos de infração lavrados que gerarem pagamentos de multas.
- 6.9.5 As licenças ambientais existentes para a obra não dispensam nem substituem a obtenção, pela contratada, de certidões ou outras licenças, de qualquer natureza, exigidas pela legislação federal, estadual ou municipal no decorrer do contrato.

6.10 Sinalização Viária

- 6.10.1 A contratada deverá sinalizar as vias nas quais estiverem realizando os serviços.
- 6.10.2 Sempre que necessário, poderá isolar uma rua e indicar a rota alternativa aos usuários até a conclusão dos serviços e liberação da via.
- 6.10.3 A sinalização poderá ser feita por meio de placas de sinalização de obras, cones ou guia de trânsito devidamente equipado.

7. REQUISITOS TÉCNICOS DE APLICAÇÃO ESPECÍFICA

7.1 SERVIÇOS PRELIMINARES

7.1.1 Placa de Obra

7.1.1.1 Procedimentos

- 7.1.1.1.1 A placa relativa à obra deve ser fornecida pela CONTRATADA de acordo com modelos definidos pela CONTRATANTE, devendo ser colocada e mantida durante a execução da obra em local indicado pela FISCALIZAÇÃO. A placa de obra deve ser confeccionada em chapas de aço carbono tratada previamente com antioxidante. Concluída a obra, a FISCALIZAÇÃO deve decidir o destino da placa, podendo exigir a permanência delas fixadas.
- 7.1.1.1.2 A placa deverá ter dimensões de 2,00 x 2,00 metros (altura x largura), fixada a pelo menos 2,10 metros do nível do solo até a base da placa.

7.1.1.2 Critério de medição

- 7.1.1.2.1 Realização dos serviços devidamente executada, nas dimensões indicadas e com aprovação da FISCALIZAÇÃO.

7.1.2 ART de Execução

7.1.2.1 Procedimentos

- 7.1.2.1.1 A CONTRATADA deverá proceder a emissão de 01 (uma) ART – Anotação de Responsabilidade Técnica, para a execução dos serviços, devidamente preenchida pelo responsável técnico detentor dos atestados de capacidade técnica apresentados em certame ou, se após assinatura do contrato, por outro com igual ou maior experiência devidamente comprovada por novos atestados de capacidade técnica e aprovados pela FISCALIZAÇÃO.
- 7.1.2.1.2 A obra só deverá iniciar após a emissão da ART de EXECUÇÃO, conforme resoluções do CONFEA.

7.1.2.2 Critério de medição

- 7.1.2.2.1 Apresentação da ART de Execução devidamente preenchida para a FISCALIZAÇÃO.

7.1.3 Alvará de Obra

7.1.3.1 Procedimentos

- 7.1.3.1.1 A CONTRATADA deverá regularizar a obra perante a Prefeitura Municipal de Lagoa Grande do Maranhão no que tange a necessidade do alvará de obra.
- 7.1.3.1.2 A obra só deverá iniciar após a emissão do alvará.

7.1.3.2 Critério de medição

- 7.1.3.2.1 Apresentação do Alvará de Obra para a FISCALIZAÇÃO.

7.2 MANUTENÇÃO DE PAVIMENTAÇÃO

7.2.1 ASFÁLTICA

7.2.1.1 RECOMPOSIÇÃO DE BASE

7.2.1.1.1 Recomposição de Base e/ou Sub-Base para Remendo Profundo de Solos de Comportamento Laterítico (Arenoso).

7.2.1.1.1.1 Procedimentos

- 7.2.1.1.1.1.1 Retirar o material a ser substituído.
- 7.2.1.1.1.1.2 Proceder com a limpeza de forma que a superfície a receber o material da base e ou sub-base esteja limpo.
- 7.2.1.1.1.1.3 Realizar o lançamento do material da base e sub-base.
- 7.2.1.1.1.1.4 Por fim, executa-se a compactação da camada utilizando-se o compactador de solos de percussão.

7.2.1.1.1.2 Critério de medição

- 7.2.1.1.1.2.1 Metragem cúbica devidamente executada e com aprovação da FISCALIZAÇÃO.

7.2.1.1.2 Pedregulho ou Piçarra de Jazida, ao Natural, para Base de Pavimentação.

7.2.1.1.2.1 Procedimentos

- 7.2.1.1.2.1.1 A aquisição de material deverá ser de procedência legalizada, jazidas com autorização dos órgãos competentes, para extração de material.
- 7.2.1.1.2.1.2 Material esse deve ser homogêneo livre de matéria orgânica.
- 7.2.1.1.2.1.3 Em caso de desacordo com o especificado a CONTRATANTE poderá solicitar que o material seja devolvido à jazida.
- 7.2.1.1.2.1.4 A aceitação do material deverá ser por meio da aprovação da FISCALIZAÇÃO da prefeitura.
- 7.2.1.1.2.1.5 O material empregado constitui-se em solo laterítico, (piçarra, barro arenoso, rachão, pedregulho), para materiais utilizados em reforço de subleito, sub-bases e bases estabilizadas granulometricamente.
- 7.2.1.1.2.1.6 O material de ser previamente aprovado pela FISCALIZAÇÃO, que poderá exigir os ensaios tecnológicos que se fizerem necessários.
- 7.2.1.1.2.1.7 A sub-base pronta deve apresentar uma superfície regular, uniforme, sem saliências, e com caimento adequado.

7.2.1.1.2.2 Critério de medição

- 7.2.1.1.2.2.1 Metragem cúbica devidamente executada e com aprovação da FISCALIZAÇÃO.

7.2.1.1.3 Transporte com Caminhão Basculante de 6 m³, em Via Urbana em Revestimento Primário.

7.2.1.1.3.1 Procedimentos

7.2.1.1.3.1.1 Fornecer caminhão basculante de 6 m³ para o transporte de material empregado na execução, desde as jazidas e usinas produtoras até as frentes de trabalho.

7.2.1.1.3.2 *Critério de medição*

7.2.1.1.3.2.1 Metragem linear percorrida, realização dos serviços devidamente executada e com aprovação da FISCALIZAÇÃO.

7.2.1.2 **RECOMPOSIÇÃO DA CAMADA ASFÁLTICA**

7.2.1.2.1 **Execução de Tapa Buraco com Aplicação de Concreto Asfáltico (Aquisição em Usina) e Pintura de Ligação.**

7.2.1.2.1.1 *Procedimentos*

7.2.1.2.1.1.1 Após sinalizar a via, demarcar o perímetro da área degradada.

7.2.1.2.1.1.2 Realizar o recorte do perímetro do buraco a ser recomposto.

7.2.1.2.1.1.3 Realizar a limpeza da área, removendo o material cortado.

7.2.1.2.1.1.4 Em seguida, aplicar a pintura de ligação com ligante betuminoso, a emulsão asfáltica tipo RR-2C, em toda a superfície do buraco.

7.2.1.2.1.1.5 Na sequência, efetuar o lançamento da massa asfáltica.

7.2.1.2.1.1.6 Por fim, com a placa vibratória, realizar a compactação.

7.2.1.2.1.2 *Critério de Medição*

7.2.1.2.1.2.1 Metragem cúbica devidamente executada e com aprovação da FISCALIZAÇÃO.

7.2.1.2.2 **Transporte com caminhão basculante de 10 m³, em via pavimentada com distância média de transporte (DMT) até 30 km e acima de 30 km.**

7.2.1.2.2.1 *Procedimentos*

7.2.1.2.2.1.1 Fornecer caminhão basculante de 10 m³ para o transporte de material empregado na Operação Tapa Buracos, desde as usinas produtoras até as frentes de trabalho.

7.2.1.2.2.2 *Critério de Medição*

7.2.1.2.2.2.1 Metragem linear percorridas vezes volume transportado, realização dos serviços devidamente executada e com aprovação da FISCALIZAÇÃO.

7.2.2 **BLOCO INTERTRAVADO DE CONCRETO**

7.2.2.1 **RECOMPOSIÇÃO DE BASE**

7.2.2.1.1 **Recomposição de Base e/ou Sub-Base para Remendo Profundo de Solos de Comportamento Laterítico (Arenoso).**

7.2.2.1.1.1 Procedimentos

- 7.2.2.1.1.1.1 Retirar o material a ser substituído.
- 7.2.2.1.1.1.2 Proceder com a limpeza de forma que a superfície a receber o material da base e ou sub-base esteja limpo.
- 7.2.2.1.1.1.3 Realizar o lançamento do material da base e sub-base.
- 7.2.2.1.1.1.4 Por fim, executa-se a compactação da camada utilizando-se o compactador de solos de percussão.

7.2.2.1.1.2 Critério de medição

- 7.2.2.1.1.2.1 Metragem cúbica devidamente executada e com aprovação da FISCALIZAÇÃO.

7.2.2.1.2 Pedregulho ou Piçarra de Jazida, ao Natural, para Base de Pavimentação.

7.2.2.1.2.1 Procedimentos

- 7.2.2.1.2.1.1 A aquisição de material deverá ser de procedência legalizada, jazidas com autorização dos órgãos competentes, para extração de material.
- 7.2.2.1.2.1.2 Material esse deve ser homogêneo livre de matéria orgânica.
- 7.2.2.1.2.1.3 Em caso de desacordo com o especificado a CONTRATANTE poderá solicitar que o material seja devolvido à jazida.
- 7.2.2.1.2.1.4 A aceitação do material deverá ser por meio da aprovação da FISCALIZAÇÃO da prefeitura.
- 7.2.2.1.2.1.5 O material empregado constitui-se em solo laterítico, (piçarra, barro arenoso, rachão, pedregulho), para materiais utilizados em reforço de subleito, sub-bases e bases estabilizadas granulometricamente.
- 7.2.2.1.2.1.6 O material de ser previamente aprovado pela FISCALIZAÇÃO, que poderá exigir os ensaios tecnológicos que se fizerem necessários.
- 7.2.2.1.2.1.7 A sub-base pronta deve apresentar uma superfície regular, uniforme, sem saliências, e com caimento adequado.

7.2.2.1.2.2 Critério de medição

- 7.2.2.1.2.2.1 Metragem cúbica devidamente executada e com aprovação da FISCALIZAÇÃO.

7.2.2.1.3 Transporte com Caminhão Basculante de 6 m³, em Via Urbana em Revestimento Primário.

7.2.2.1.3.1 Procedimentos

- 7.2.2.1.3.1.1 Fornecer caminhão basculante de 6 m³ para o transporte de material empregado na execução, desde as jazidas e usinas produtoras até as frentes de trabalho.
- 7.2.2.1.3.1.2 Além dos materiais, o caminhão deve transportar toda a equipe de trabalho, os equipamentos e ferramentais produtivos, os equipamentos de proteção coletiva (EPC's) e de proteção individual (EPI's).

7.2.2.1.3.2 Critério de medição

7.2.2.1.3.2.1 Metragem linear percorrida, realização dos serviços devidamente executada e com aprovação da FISCALIZAÇÃO.

7.2.2.2 RECOMPOSIÇÃO DA CAMADA DE BLOCOS INTERTRAVADOS DE CONCRETO.

7.2.2.2.1 Reassentamento de Blocos Sextavado para Piso Intertravado, Espessura de 10 cm, em Via/Estacionamento, com Reaproveitamento dos Blocos Sextavados.

7.2.2.2.1.1 Procedimentos

7.2.2.2.1.1.1 O arrancamento deve ser executado com auxílio de alavanca de demais ferramentas apropriadas.

7.2.2.2.1.1.2 Os blocos intertravados arrancados deverão ser limpos e devidamente armazenados até o término do serviço.

7.2.2.2.1.1.3 Após os serviços finalizados (reaterro, recomposição de base e ou sub-base, não contemplados nessa composição) realiza-se o colchão de areia por meio do lançamento e espalhamento de uma camada solta e uniforme de areia ou pó de pedra, nivelando o material da camada.

7.2.2.2.1.1.4 Terminado o colchão de areia, inicia-se a camada de revestimento, que é formada pelas seguintes atividades:

7.2.2.2.1.1.5 Reassentamento manual dos blocos intertravados;

7.2.2.2.1.1.6 Rejuntamento feito com pó de pedra, que é espalhado sobre a área do pavimento e varrido, para o preenchimento das juntas entre os blocos intertravados, e remoção dos excessos;

7.2.2.2.1.1.7 Compressão da área do pavimento com o emprego da placa vibratória;

7.2.2.2.1.1.8 Após a compressão, é realizado um novo lançamento de pó de pedra e remoção dos excessos.

7.2.2.2.1.2 Critério de Medição

7.2.2.2.1.2.1 Metragem quadrada devidamente executada e com aprovação da FISCALIZAÇÃO.

7.2.2.2.2 Bloquete/Piso Intertravado de Concreto - Modelo Sextavado / Hexagonal, 25 cm X 25 cm, E = 10 cm, Resistencia de 35 Mpa (NBR 9781), Cor Natural.

7.2.2.2.2.1 Procedimentos

7.2.2.2.2.1.1 A CONTRATADA deverá fornecer o Bloquete/Piso Intertravado de Concreto - Modelo Sextavado / Hexagonal com 25 cm x 25 cm, E = 10 cm, Resistencia de 35 MPa (NBR 9781), Cor Natural, para a recomposição da camada de blocos intertravados de concreto.

7.2.2.2.2.1.2 É estimado uma recomposição de 25% dos blocos.

7.2.2.2.2.2 Critério de Medição

7.2.2.2.2.1 Metragem quadrada devidamente fornecida e com aprovação da FISCALIZAÇÃO.

7.3 MANUTENÇÃO/AMPLIAÇÃO DE DRENAGEM SUPERCIFICAL

7.3.1 ESCAVAÇÃO MANUAL DE VALA COM PROFUNDIDADE MENOR OU IGUAL A 1,30 M.

7.3.1.1 Procedimentos

7.3.1.1.1 Escavar a vala de acordo com o projeto de engenharia.

7.3.1.1.2 A escavação deve atender às exigências da NR 18.

7.3.1.2 Critério de Medição

7.3.1.2.1 Metragem cúbica devidamente executada e com aprovação da FISCALIZAÇÃO.

7.3.2 ASSENTAMENTO DE GUIA (MEIO-FIO) EM TRECHO RETO, CONFECCIONADA EM CONCRETO PRÉ-FABRICADO, DIMENSÕES 100X15X13X30 CM (COMPRIMENTO X BASE INFERIOR X BASE SUPERIOR X ALTURA), PARA VIAS URBANAS (USO VIÁRIO).

7.3.2.1 Procedimentos

7.3.2.1.1 Execução do alinhamento e marcação das cotas com o uso de estacas e linha.

7.3.2.1.2 Regularização do solo natural e execução da base de assentamento em areia.

7.3.2.1.3 Assentamento das guias pré-fabricadas.

7.3.2.1.4 Rejuntamento dos vãos entre as peças pré-fabricadas com argamassa.

7.3.2.2 Critério de Medição

7.3.2.2.1 Metragem linear devidamente executada e com aprovação da FISCALIZAÇÃO.

7.3.3 EXECUÇÃO DE SARJETA DE CONCRETO FEITO IN LOCO, MOLDADA IN LOCO, EM TRECHO RETO, 30 CM BASE X 10 CM ALTURA.

7.3.3.1 Procedimentos

7.3.3.1.1 Execução do alinhamento e marcação das cotas com o uso de estacas e linha.

7.3.3.1.2 Regularização do solo e execução da base sobre a qual a sarjeta será executada.

7.3.3.1.3 Instalação das formas de madeira.

7.3.3.1.4 Lançamento e adensamento do concreto.

7.3.3.1.5 Sarrafeamento da superfície da sarjeta.

7.3.3.1.6 Execução das juntas.

7.3.3.2 Critério de Medição

7.3.3.2.1 Metragem linear devidamente executada e com aprovação da FISCALIZAÇÃO.

7.3.4 CARGA MANUAL E REMOÇÃO E ENTULHO COM TRANSPORTE ATÉ 5 KM EM CAMINHÃO BASCULANTE 6 M³.

7.3.4.1 Procedimentos

7.3.4.1.1 Fornecer caminhão basculante de 6 m³ para a remoção de entulhos provenientes da execução, sendo transportados da sede até local adequado.

7.3.4.2 Critério de medição

7.3.4.2.1 Metragem cúbica transportada, realização dos serviços devidamente executada e com aprovação da FISCALIZAÇÃO.

7.3.5 PINTURA DE MEIO-FIO COM TINTA BRANCA A BASE DE CAL (CAIAÇÃO).

7.3.5.1 Procedimentos

7.3.5.1.1 Colocar sinalização provisória na via e fechar faixa ou via.

7.3.5.1.2 Promover a limpeza do meio-fio e retirada da vegetação das bordas, caso existam.

7.3.5.1.3 Pintar o meio-fio com trincha ou brecha.

7.3.5.2 Critério de Medição

7.3.5.2.1 Considerando como base um meio-fio de 15 cm de altura e 10 cm de largura, metragem linear devidamente pintada e com aprovação da FISCALIZAÇÃO.

7.4 MANUTENÇÃO/AMPLIAÇÃO DA DRENAGEM PROFUNDA

7.4.1 MOVIMENTAÇÃO DE TERRA

7.4.1.1 Escavação Mecânica de Vala em Material de 1ª Categoria.

7.4.1.1.1 Procedimentos

7.4.1.1.1.1 Escavar a vala de acordo com o projeto de engenharia.

7.4.1.1.1.2 A escavação deve atender às exigências da NR 18.

7.4.1.1.2 Critério de Medição

7.4.1.1.2.1 Metragem cúbica devidamente executada e com aprovação da FISCALIZAÇÃO.

7.4.1.2 Reaterro e Compactação com Soquete Vibratório.

7.4.1.2.1 Procedimentos

- 7.4.1.2.1.1 Inicia-se, quando necessário, com a umidificação do solo afim de atingir o teor umidade ótima de compactação prevista em projeto.
- 7.4.1.2.1.2 Escavação da vala de acordo com o projeto de engenharia.
- 7.4.1.2.1.3 A escavação deve atender às exigências da NR 18.

7.4.1.2.2 Critério de Medição

- 7.4.1.2.2.1 Metragem cúbica devidamente executada e com aprovação da FISCALIZAÇÃO.

7.4.2 SERVIÇOS

7.4.2.1 Corpo de BSTC (Bueiro Simples Tubular de Concreto)

7.4.2.1.1 Procedimentos

- 7.4.2.1.1.1 Para a execução de bueiros de greide com tubos de concreto deverá ser adotada a seguinte sistemática:
- 7.4.2.1.1.2 Interrupção da sarjeta ou da canalização coletora junto ao acesso do bueiro e execução do dispositivo de transferência para o bueiro, como: caixa coletora, caixa de passagem ou outro indicado.
- 7.4.2.1.1.3 Escavação em profundidade que comporte o bueiro selecionado, garantindo inclusive o recobrimento da canalização.
- 7.4.2.1.1.4 Compactação do berço do bueiro de forma a garantir a estabilidade da fundação e a declividade longitudinal indicada.
- 7.4.2.1.1.5 Execução da porção inferior do berço com concreto de resistência ($f_{ckmin} > 15$ MPa), com a espessura de 10cm.
- 7.4.2.1.1.6 Colocação, assentamento e rejuntamento dos tubos, com argamassa cimento-areia, traço 1:4, em massa.
- 7.4.2.1.1.7 Complementação do envolvimento do tubo com o mesmo tipo de concreto, obedecendo a geometria prevista no projeto e posterior reaterro com recobrimento mínimo de 1,5 vezes o diâmetro da tubulação acima da geratriz superior da canalização.

7.4.2.1.2 Critério de medição

- 7.4.2.1.2.1 Unidade devidamente executada e com aprovação da FISCALIZAÇÃO.

7.4.2.2 Boca de lobo simples.

7.4.2.2.1 Procedimentos

- 7.4.2.2.1.1 Após execução da escavação e, caso seja necessário, da contenção da cava, preparar o fundo com lastro de areia;
- 7.4.2.2.1.2 Sobre o lastro de areia, posicionar a caixa pré-moldada com a retroescavadeira conforme projeto;
- 7.4.2.2.1.3 Em seguida, posicionar a guia chapéu com a retroescavadeira e assentá-la com argamassa;
- 7.4.2.2.1.4 Executar o complemento em alvenaria sobre a caixa até o nível da tampa;

7.4.2.2.1.5 Concluído o complemento em alvenaria, revesti-lo internamente com chapisco e reboco e externamente somente com chapisco;

7.4.2.2.1.6 Por fim, colocar a tampa pré-moldada com a retroescavadeira.

7.4.2.2.2 Critério de Medição

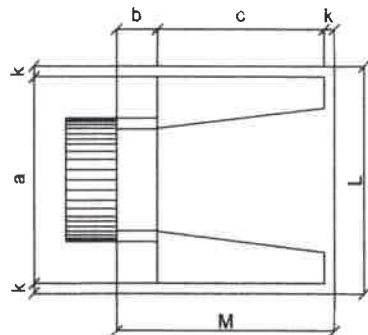
7.4.2.2.2.1 Unidade devidamente executada e com aprovação da FISCALIZAÇÃO.

Jhonata Rangel F. Sirqueira
Engenheiro Civil
CREA-MA 111928/70-7

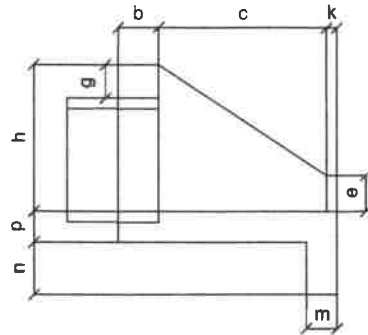
Jhonata Rangel Fernandes Sirqueira
Engenheiro Civil
CREA-MA nº 111928770-7

BUEIRO SIMPLES TUBULAR DE CONCRETO

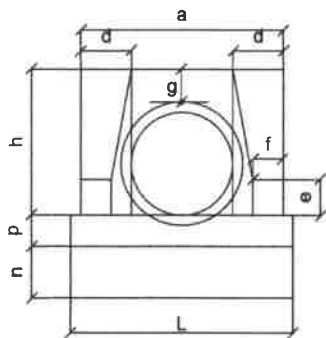
PLANTA NORMAL



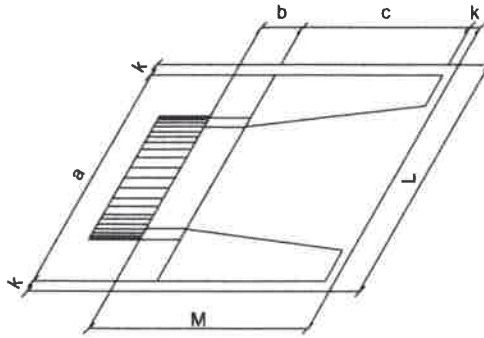
VISTA LATERAL



VISTA FRONTAL



PLANTA ESCONSO



NOTAS:

- MEDIDAS EM CENTIMETROS
- EM CASO DE CONFLITO DE INFORMAÇÕES ENTRE O PROJETO GRÁFICO E O MEMORIAL DESCRITIVO, PREVALECE A INFORMAÇÃO CONTIDA NO PROJETO GRÁFICO.
- ALTERAÇÕES NESTE PROJETO, SOMENTE COM AUTORIZAÇÃO EXPRESSA DO RESPONSÁVEL TÉCNICO.

REFERÊNCIAS:

- PLANILHA ORÇAMENTÁRIA (QUANTITATIVOS)
- MEMORIAL DESCRITIVO E ESPECIFICAÇÕES TÉCNICAS

DIMENSÕES E CONSUMOS MÉDIOS PARA UMA UNIDADE

Esc.	BUEIRO SIMPLES TUBULAR $\Phi = 80$													formas m ²	con creto m ³	cimento saco 50kg	areia m ³	brita 1 brita 2 m ³	água m ³	madeira m ³
	a	b	c	d	e	f	g	h	k	m	n	p	L							
0°	140			30									160	6,83	1,619	7,932	1,101	1,198	0,259	0,171
5°	141			30									161	6,85	1,619	7,934	1,101	1,198	0,259	0,171
10°	142			30									162	6,88	1,620	7,937	1,101	1,199	0,259	0,172
15°	145			31									166	6,95	1,621	7,942	1,102	1,199	0,259	0,174
20°	149	25	145	32	35	15	30	120	10	25	35	25	170	7,06	1,622	7,950	1,103	1,201	0,260	0,176
25°	154	25	145	33	35	15	30	120	10	25	35	25	177	7,20	1,624	7,960	1,105	1,202	0,260	0,180

Esc.	BUEIRO SIMPLES TUBULAR $\Phi = 100$													formas m ²	con creto m ³	cimento saco 50kg	areia m ³	brita 1 brita 2 m ³	água m ³	madeira m ³
	a	b	c	d	e	f	g	h	k	m	n	p	L							
0°	170			35									190	9,68	2,514	12,318	1,709	1,860	0,402	0,242
5°	171			35									191	9,69	2,514	12,320	1,710	1,861	0,402	0,242
10°	173			36									193	9,75	2,515	12,325	1,710	1,861	0,402	0,244
15°	176			36									197	9,85	2,517	12,334	1,712	1,863	0,403	0,246
20°	181	30	165	37	50	20	30	142	10	27	37	27	202	9,99	2,520	12,346	1,713	1,865	0,403	0,250
25°	188	30	165	39	50	20	30	142	10	27	37	27	210	10,19	2,523	12,362	1,716	1,867	0,404	0,255

Secretaria de
Obras e
Transporte



PREFEITURA DE
**Lagoa Grande
do Maranhão**
CONSTRUINDO UMA NOVA HISTÓRIA

SERVIÇOS DE MANUTENÇÃO DE PAVIMENTAÇÃO, MANUTENÇÃO E AMPLIAÇÃO DA DRENAGEM DE ÁGUAS PLUVIAIS DA MALHA VIÁRIA DO MUNICÍPIO DE LAGOA GRANDE DO MARANHÃO/MA.

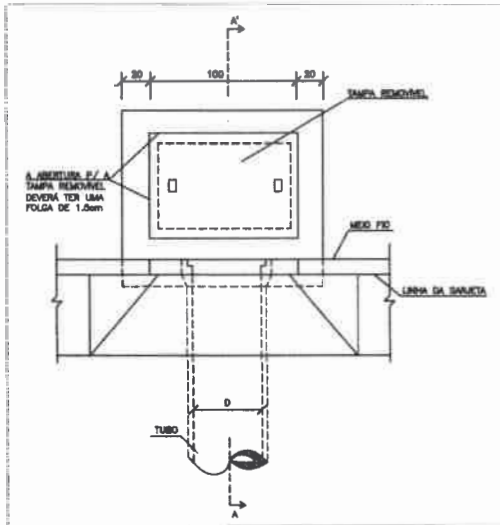
PROPRIETÁRIO:
MUNICÍPIO DE LAGOA GRANDE DO MARANHÃO
ENDEREÇO:
AV. PRIMEIRO DE MAIO, Nº 126 CENTRO, CEP: 65718-000
MUNICÍPIO - UF:
LAGOA GRANDE DO MARANHÃO - MA

Thomaz Rafael F. Siqueira
Engenheiro Civil
CREA-MA 111928/70-7

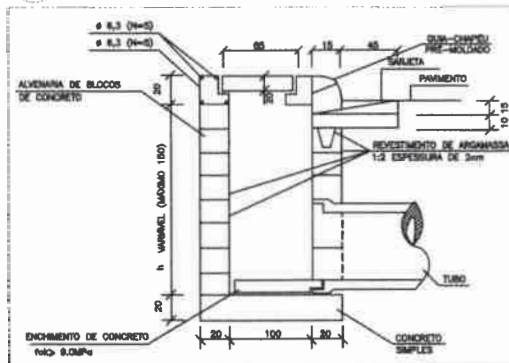
PROPRIETÁRIO

RESPONSÁVEL TÉCNICO

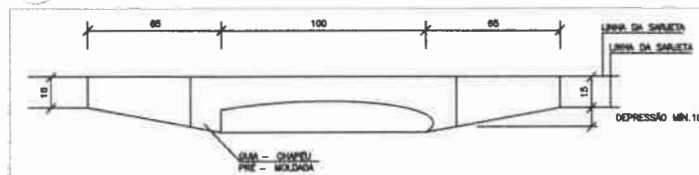
ASSUNTO: BOCA BUEIRO TUBULAR SIMPLES - DETALHAMENTO
ENDEREÇO DA OBRA: MUNICÍPIO DE LAGOA GRANDE DO MARANHÃO
REVISÃO: R00
PRENCHA: 002/002
FORMA: A3 - 420 X 297 MM
ESCALA: 1:25, EXCETO INDICADA.
DATA: 10/2021



1 PLANTA BAIXA
ESC: 1:25



2 CORTE AA
ESC: 1:25



3 ELEVÇÃO
ESC: 1:25

QUANTIDADES MÉDIAS PARA UMA BOCA DE LOBO							
CÓDIGO	h	ALVENARIA BLOCOS DE CONCRETO	ARGAMASSA 1:3 (m ³)	FORMAS (m ²)	AÇO (kg)	CONCRETO fck=25MPa (m ³)	CONCRETO fck=22MPa (m ³)
BL301	100	3,81	0,08	3,10	4,10	0,385	0,080

NOTAS:

- MEDIDAS EM CENTÍMETROS
- EM CASO DE CONFLITO DE INFORMAÇÕES ENTRE O PROJETO GRÁFICO E O MEMORIAL DESCRITIVO, PREVALECE A INFORMAÇÃO CONTIDA NO PROJETO GRÁFICO.
- ALTERAÇÕES NESTE PROJETO, SOMENTE COM AUTORIZAÇÃO EXPRESSA DO RESPONSÁVEL TÉCNICO.

REFERÊNCIAS:

- PLANILHA ORÇAMENTARIA (QUANTITATIVOS)
- MEMORIAL DESCRITIVO E ESPECIFICAÇÕES TÉCNICAS

Secretaria de
**Obras e
Transporte**



SERVIÇOS DE MANUTENÇÃO DE PAVIMENTAÇÃO, MANUTENÇÃO E AMPLIAÇÃO DA DRENAGEM DE ÁGUAS PLUVIAIS DA MALHA VIÁRIA DO MUNICÍPIO DE LAGOA GRANDE DO MARANHÃO/MA.

PROPRIETÁRIO
MUNICÍPIO DE LAGOA GRANDE DO MARANHÃO
ENDEREÇO
AV. PRIMEIRO DE MAIO, Nº 126 CENTRO, CEP: 65718-000
MUNICÍPIO DE LAGOA GRANDE DO MARANHÃO - MA


Marata Rangel F. Siqueira
Engenheira Civil
CREA-MA 11928/70-7

PROPRIETÁRIO

RESPONSÁVEL TÉCNICO


ASSUNTO: BOCA DE LOBO SIMPLES - DETALHAMENTO	FRANCA Nº: 001/001	ESCALA: 1:25, EXCETO INDICADA.
ENDEREÇO DA OBRA: MUNICÍPIO DE LAGOA GRANDE DO MARANHÃO	FORMATO: A3 - 420 X 297 MM	DATA: 10/2021
REVISÃO: R00		

RESUMO DO ORÇAMENTO


	OBRA:	Serviços Manutenção de Pavimentação e Manutenção e Ampliação da Drenagem de Águas Pluviais da Malha Viária do Município de Lagoa Grande do Maranhão/MA.	DATA :	14/10/2021	BDI :	23,32%	
	LOCAL:	Município de Lagoa Grande do Maranhão - MA.	FORTE	VERSÃO	HORA	MES	DATA REF.
	PROPONENTE:	Secretaria Municipal de Obras e Transportes, Prefeitura Municipal de Lagoa Grande do Maranhão	SICRO NOVO	2021/04	-	-	09/2021
			SINAPI	2021/08 SEM DESONERAÇÃO	115,66%	73,48%	09/2021
				COMPOSIÇÕES PRÓPRIAS	-	-	

ITEM	DESCRIÇÃO	CUSTO DIRETO (R\$)				PREÇO TOTAL (R\$)	%
		MÃO DE OBRA	MATERIAL	EQUIPAMENTO	OUTROS		
1	SERVIÇOS INICIAIS	179,45	1.080,84	0,04	1.465,60	3.351,74	0,58
2	MANUTENÇÃO DE PAVIMENTAÇÃO	54.650,00	149.859,00	6.896,00	10.616,00	273.778,50	47,13
2.1	ASFÁLTICA	31.202,00	126.095,00	6.163,00	6.325,00	209.369,00	36,04
2.1.1	RECOMPOSIÇÃO DE BASE	13.516,00	10.538,00	1.346,00	2.582,00	34.504,00	5,94
2.1.2	RECOMPOSIÇÃO DA CAMADA ASFÁLTICA	17.686,00	115.557,00	4.817,00	3.743,00	174.865,00	30,10
2.2	BLOCO INTERTRAVADO DE CONCRETO	23.448,00	23.764,00	733,00	4.291,00	64.409,50	11,09
2.2.1	RECOMPOSIÇÃO DE BASE	6.758,00	5.269,00	673,00	1.291,00	17.252,00	2,97
2.2.2	RECOMPOSIÇÃO DA CAMADA DE BLOCOS INTERTRAVADOS DE CONCRETO	16.690,00	18.495,00	60,00	3.000,00	47.157,50	8,12
3	MANUTENÇÃO/AMPLIAÇÃO DE DRENAGEM SUPERFICIAL	70.360,70	80.007,50	554,80	13.617,70	202.869,70	34,92
4	MANUTENÇÃO/AMPLIAÇÃO DA DRENAGEM PROFUNDA	15.293,08	56.852,50	9.622,13	34,80	100.876,77	17,37
4.1	MOVIMENTAÇÃO DE TERRA	2.031,03	0,00	1.567,53	34,80	4.479,27	0,77
4.2	SERVIÇOS	13.262,05	56.852,50	8.054,60	0,00	96.397,50	16,60
TOTAL:		140.483,23	287.799,84	17.072,97	25.734,10	580.876,71	100,00
						VALOR BDI TOTAL:	109.786,57
						VALOR ORÇAMENTO:	471.090,14
						VALOR TOTAL:	580.876,71

Quinhentos e Oitenta Mil Oitocentos e Setenta e Seis reais e Setenta e Um centavos


 Engenheiro Civil
 CREA-MA 111928770-7


Jhonata Rangel Fernandes Sirqueira
 Engenheiro Civil
 CREA-MA nº 111928770-7

PLANILHA ORÇAMENTÁRIA							
	OBRA:	Serviços Manutenção de Pavimentação e Manutenção e Ampliação da Drenagem de Águas Pluviais da Malha Viária do Município de Lagoa Grande do Maranhão/MA.	DATA :	14/10/2021	BDI :	23,32%	
	LOCAL:	Município de Lagoa Grande do Maranhão - MA.	FONTE	VERSÃO	HORA	MES	DATA REF.
	PROponente:	Secretaria Municipal de Obras e Transportes, Prefeitura Municipal de Lagoa Grande do Maranhão	SICRO NOVO	2021/04	-	-	09/2021
			SINAPI	2021/08 SEM DESONERAÇÃO	115,66%	73,48%	09/2021
				COMPOSIÇÕES PRÓPRIAS	-	-	

ITEM	CÓDIGO	DESCRIÇÃO	FONTE	UNIDADE	QTD	VALOR UNITÁRIO R\$		PREÇO TOTAL R\$	PESO (%)
						SEM BDI	COM BDI		
1		SERVIÇOS INICIAIS						3.351,74	0,58
1.1	COMP-00001	PLACA DE OBRA EM CHAPA DE AÇO GALVANIZADO (SINAPI 74209/001 REF.: 01/2020)	PRÓPRIA	M2	4,00	318,56	392,84	1.571,36	0,27
1.2	COMP-00002	EMIÇÃO DE A.R.T. DE EXECUÇÃO DE OBRAS/SERVIÇOS COM VALOR ACIMA DE R\$ 15.000,00	PRÓPRIA	UN	1,00	251,69	310,38	310,38	0,05
1.3	COMP-00004	TAXA DE ALVARÁ DE REFORMA - METRO QUADRADO -	PRÓPRIA	M2	3.000,00	0,40	0,49	1.470,00	0,25
2		MANUTENÇÃO DE PAVIMENTAÇÃO						273.778,50	47,13
2.1		ASFÁLTICA						209.369,00	36,04
2.1.1		RECOMPOSIÇÃO DE BASE						34.504,00	5,94
2.1.1.1	101822	RECOMPOSIÇÃO DE BASE E OU SUB-BASE PARA REMENDO PROFUNDO DE SOLOS DE COMPORTAMENTO LATERÍTICO (ARENOSO) - INCLUSO RETIRADA E COLOCAÇÃO DO MATERIAL. AF_12/2020	SINAPI	M3	200,00	80,74	99,56	19.912,00	3,43
2.1.1.2	00004746	PEDREGULHO OU PICARRA DE JAZIDA, AO NATURAL, PARA BASE DE PAVIMENTAÇÃO (RETIRADO NA JAZIDA, SEM TRANSPORTE)	SINAPI	M3	200,00	46,72	57,61	11.522,00	1,98
2.1.1.3	97913	TRANSPORTE COM CAMINHÃO BASCULANTE DE 6 M³, EM VIA URBANA EM REVESTIMENTO PRIMÁRIO (UNIDADE: M3XKM). AF_07/2020	SINAPI	M3XKM	1.000,00	2,49	3,07	3.070,00	0,53
2.1.2		RECOMPOSIÇÃO DA CAMADA ASFÁLTICA						174.865,00	30,10
2.1.2.1	102096	EXECUÇÃO DE TAPA BURACO COM APLICAÇÃO DE CONCRETO ASFÁLTICO (AQUISIÇÃO EM USINA) E PINTURA DE LIGAÇÃO. AF_12/2020	SINAPI	M3	100,00	1.311,43	1.617,25	161.725,00	27,84
2.1.2.2	95875	TRANSPORTE COM CAMINHÃO BASCULANTE DE 10 M³, EM VIA URBANA PAVIMENTADA, DMT ATÉ 30 KM (UNIDADE: M3XKM). AF_07/2020	SINAPI	M3XKM	3.000,00	1,85	2,28	6.840,00	1,18
2.1.2.3	93590	TRANSPORTE COM CAMINHÃO BASCULANTE DE 10 M³, EM VIA URBANA PAVIMENTADA, ADICIONAL PARA DMT EXCEDENTE A 30 KM (UNIDADE: M3XKM). AF_07/2020	SINAPI	M3XKM	7.000,00	0,73	0,90	6.300,00	1,08
2.2		BLOCO INTERTRAVADO DE CONCRETO						64.409,50	11,09
2.2.1		RECOMPOSIÇÃO DE BASE						17.252,00	2,97
2.2.1.1	101822	RECOMPOSIÇÃO DE BASE E OU SUB-BASE PARA REMENDO PROFUNDO DE SOLOS DE COMPORTAMENTO LATERÍTICO (ARENOSO) - INCLUSO RETIRADA E COLOCAÇÃO DO MATERIAL. AF_12/2020	SINAPI	M3	100,00	80,74	99,56	9.956,00	1,71
2.2.1.2	00004746	PEDREGULHO OU PICARRA DE JAZIDA, AO NATURAL, PARA BASE DE PAVIMENTAÇÃO (RETIRADO NA JAZIDA, SEM TRANSPORTE)	SINAPI	M3	100,00	46,72	57,61	5.761,00	0,99
2.2.1.3	97913	TRANSPORTE COM CAMINHÃO BASCULANTE DE 6 M³, EM VIA URBANA EM REVESTIMENTO PRIMÁRIO (UNIDADE: M3XKM). AF_07/2020	SINAPI	M3XKM	500,00	2,49	3,07	1.535,00	0,26




PLANILHA ORÇAMENTÁRIA

 <p style="font-size: 8px; margin: 0;">Lagoa Grande do Maranhão CONSTRUINDO UMA NOVA HISTÓRIA</p>	OBRA:	Serviços Manutenção de Pavimentação e Manutenção e Ampliação da Drenagem de Águas Pluviais da Malha Viária do Município de Lagoa Grande do Maranhão/MA.	DATA :	14/10/2021	BDI :	23,32%	
	LOCAL:	Município de Lagoa Grande do Maranhão - MA.	FONTES	VERSÃO	HORA	MES	DATA REF.
	PROPONENTE:	Secretaria Municipal de Obras e Transportes, Prefeitura Municipal de Lagoa Grande do Maranhão	SICRO NOVO	2021/04	-	-	09/2021
			SINAPI	2021/08 SEM DESONERAÇÃO	115,66%	73,48%	09/2021
			COMPOSIÇÕES PRÓPRIAS				-

ITEM	CÓDIGO	DESCRIÇÃO	FONTE	UNIDADE	QTD	VALOR UNITÁRIO R\$		PREÇO TOTAL R\$	PESO (%)
						SEM BDI	COM BDI		
2.2.2	RECOMPOSIÇÃO DA CAMADA DE BLOCOS INTERTRAVADOS DE CONCRETO							47.157,50	8,12
2.2.2.1	101860	REASSENTAMENTO DE BLOCOS SEXTAVADO PARA PISO INTERTRAVADO, ESPESSURA DE 10 CM, EM VIA/ESTACIONAMENTO, COM REAPROVEITAMENTO DOS BLOCOS SEXTAVADO - INCLUSO RETIRADA E COLOCAÇÃO DO MATERIAL. AF 12/2020	SINAPI	M2	1.000,00	23,18	28,58	28.580,00	4,92
2.2.2.2	00000679	BLOQUETE/PISO INTERTRAVADO DE CONCRETO - MODELO SEXTAVADO / HEXAGONAL, 25 CM X 25 CM, E = 10 CM, RESISTENCIA DE 35 MPA (NBR 9781), COR NATURAL	SINAPI	M2	250,00	60,26	74,31	18.577,50	3,20
3	MANUTENÇÃO/AMPLIAÇÃO DE DRENAGEM SUPERCIFICAL							202.869,70	34,92
3.1	93358	ESCAVAÇÃO MANUAL DE VALA COM PROFUNDIDADE MENOR OU IGUAL A 1,30 M. AF 02/2021	SINAPI	M3	90,00	56,61	69,81	6.282,90	1,08
3.2	94273	ASSENTAMENTO DE GUIA (MEIO-FIO) EM TRECHO RETO, CONFECCIONADA EM CONCRETO PRÉ-FABRICADO, DIMENSÕES 100X15X13X30 CM (COMPRIMENTO X BASE INFERIOR X BASE SUPERIOR X ALTURA), PARA VIAS URBANAS (USO VIÁRIO). AF 06/2016	SINAPI	M	2.000,00	40,24	49,62	99.240,00	17,08
3.3	94287 SINAPI	EXECUÇÃO DE SARJETA DE CONCRETO FEITO IN LOCO, MOLDADA IN LOCO, EM TRECHO RETO, 30 CM BASE X 10 CM ALTURA.	PRÓPRIA	M	2.000,00	37,04	45,67	91.340,00	15,72
3.4	COMP-00006	CARGA MANUAL E REMOÇÃO E ENTULHO COM TRANSPORTE ATÉ 5 KM EM CAMINHÃO BASCULANTE 6 M3	PRÓPRIA	M3	90,00	29,62	36,52	3.286,80	0,57
3.5	102498	PINTURA DE MEIO-FIO COM TINTA BRANCA A BASE DE CAL (CAIAÇÃO). AF 05/2021	SINAPI	M	2.000,00	1,11	1,36	2.720,00	0,47
4	MANUTENÇÃO/AMPLIAÇÃO DA DRENAGEM PROFUNDA							100.876,77	17,37
4.1	MOVIMENTAÇÃO DE TERRA							4.479,27	0,77
4.1.1	4805757	Escavação mecânica de vala em material de 1ª categoria	SICRO NOVO	m³	290,00	4,68	5,77	1.673,30	0,29
4.1.2	4815671	Reaterro e compactação com soquete vibratório	SICRO NOVO	m³	168,73	13,49	16,63	2.805,97	0,48
4.2	SERVIÇOS							96.397,50	16,60
4.2.1	0804031	Corpo de BSTC D = 0,80 m PA2 - areia, brita e pedra de mão comerciais	SICRO NOVO	m	50,00	506,21	624,25	31.212,50	5,37
4.2.2	0804039	Corpo de BSTC D = 1,00 m PA2 - areia, brita e pedra de mão comerciais	SICRO NOVO	m	50,00	680,76	839,51	41.975,50	7,23
4.2.3	0804107	Boca de BSTC D = 0,80 m - esconsidade 15° - areia e brita comerciais - alas retas	SICRO NOVO	un	5,00	930,06	1.146,94	5.734,70	0,99
4.2.4	0804127	Boca de BSTC D = 1,00 m - esconsidade 15° - areia e brita comerciais - alas retas	SICRO NOVO	un	5,00	1.387,55	1.711,12	8.555,60	1,47
4.2.5	2003618	Boca de lobo simples - BLS 01 - areia e brita comerciais	SICRO NOVO	un	10,00	723,26	891,92	8.919,20	1,54



		PLANILHA ORÇAMENTÁRIA					
 PREFEITURA DE Lagoa Grande do Maranhão <small>CONSTRUINDO UMA NOVA HISTÓRIA</small>	OBRA:	Serviços Manutenção de Pavimentação e Manutenção e Ampliação da Drenagem de Águas Pluviais da Malha Viária do Município de Lagoa Grande do Maranhão/MA.	DATA :	14/10/2021	BDI :	23,32%	
	LOCAL:	Município de Lagoa Grande do Maranhão - MA.	FONTE	VERSÃO	HORA	MES	DATA REF.
	PROPONENTE:	Secretaria Municipal de Obras e Transportes, Prefeitura Municipal de Lagoa Grande do Maranhão	SICRO NOVO	2021/04	-	-	09/2021
			SINAPI	2021/08 SEM DESONERAÇÃO	115,66%	73,48%	09/2021
			COMPOSIÇÕES PRÓPRIAS		-	-	

ITEM	CÓDIGO	DESCRIÇÃO	FONTE	UNIDADE	QTD	VALOR UNITÁRIO R\$		PREÇO TOTAL R\$	PESO (%)
						SEM BDI	COM BDI		
								VALOR BDI TOTAL:	109.786,57
								VALOR ORÇAMENTO:	471.090,14
								VALOR TOTAL:	580.876,71
Quinhentos e Oitenta Mil Oitocentos e Setenta e Seis reais e Setenta e Um centavos									

Jhonata Rangel F. Sirqueira
 Engenheiro Civil
 CREA-MA 111928770-7

Jhonata Rangel Fernandes Sirqueira
 Engenheiro Civil
 CREA-MA nº 111928770-7

MEMÓRIAS DE CÁLCULO					
	OBRA:	Serviços Manutenção de Pavimentação e Manutenção e Ampliação da Drenagem de Águas Pluviais da Malha Viária do Município de Lagoa Grande do Maranhão/MA.	DATA : 14/10/2021	BDI : 23,32%	
	LOCAL:	Município de Lagoa Grande do Maranhão - MA.	FONTE	VERSÃO	
	PROPONENTE:	Secretaria Municipal de Obras e Transportes, Prefeitura Municipal de Lagoa Grande do Maranhão	SICRO	2021/04	HORA
			SINAPI	2021/08 SEM DESONERAÇÃO	MES
				COMPOSIÇÕES PRÓPRIAS	REF.
					09/2021
					09/2021
					0,00%
					0,00%

1.1. COMP-00001 - PLACA DE OBRA EM CHAPA DE AÇO GALVANIZADO (SINAPI 74209/001 REF.: 01/2020) (M2)

	Altura	Largura	QTD
Área Total	Altura*Largura	2,00000000	2,00000000
			4,00
			4,00

1.2. COMP-00002 - EMISSÃO DE A.R.T. DE EXECUÇÃO DE OBRAS/SERVIÇOS COM VALOR ACIMA DE R\$ 15.000,00 (UN)

	QUANTIDADE	QTD
ART DE EXECUÇÃO	QUANTIDADE	1,00000000
		1,00
		1,00

1.3. COMP-00004 - TAXA DE ALVARÁ DE REFORMA - METRO QUADRADO - (M2)

	ÁREA	QTD
ÁREA DE ASFALTO	ÁREA	2.000,00000000
		2.000,00
ÁREA DE BLOCOS INTERTRAVADOS DE CONCRETO	ÁREA	1.000,00000000
		1.000,00
		3.000,00

2.1.1.1. 101822 - RECOMPOSIÇÃO DE BASE E OU SUB-BASE PARA REMENDO PROFUNDO DE SOLOS DE COMPORTAMENTO LATERÍTICO (ARENOSO) - INCLUSO RETIRADA E COLOCAÇÃO DO MATERIAL. AF_12/2020 (M3)

	ESPESSURA	ÁREA	QTD
Volume Total	ÁREA*ESPESSURA	0,10000000	2.000,00000000
			200,00
			200,00

2.1.1.2. 00004746 - PEDREGULHO OU PICARRA DE JAZIDA, AO NATURAL, PARA BASE DE PAVIMENTAÇÃO (RETIRADO NA JAZIDA, SEM TRANSPORTE) (M3)

	ESPESSURA	ÁREA	QTD
Volume Total	ÁREA*ESPESSURA	0,10000000	2.000,00000000
			200,00
			200,00

2.1.1.3. 97913 - TRANSPORTE COM CAMINHÃO BASCULANTE DE 6 M³, EM VIA URBANA EM REVESTIMENTO PRIMÁRIO (UNIDADE: M3XKM). AF_07/2020 (M3XKM)

	DMT	ESPESSURA	ÁREA	QTD
VOLUME TOTAL X DMT MÉDIO (KM)	ÁREA*ESPESSURA*D	5,00000000	0,10000000	2.000,00000000
	MT			1.000,00
				1.000,00

2.1.2.1. 102096 - EXECUÇÃO DE TAPA BURACO COM APLICAÇÃO DE CONCRETO ASFÁLTICO (AQUISIÇÃO EM USINA) E PINTURA DE LIGAÇÃO. AF_12/2020 (M3)

	ESPESSURA	ÁREA	QTD
ÁREA TOTAL	ÁREA*ESPESSURA	0,05000000	2.000,00000000
			100,00
			100,00

2.1.2.2. 95875 - TRANSPORTE COM CAMINHÃO BASCULANTE DE 10 M³, EM VIA URBANA PAVIMENTADA, DMT ATÉ 30 KM (UNIDADE: M3XKM). AF_07/2020 (M3XKM)

	DMT	ESPESSURA	ÁREA	QTD
VOLUME TOTAL A SER TRANSPORTADO	ÁREA*ESPESSURA*D	30,00000000	0,05000000	2.000,00000000
	MT			3.000,00
				3.000,00

2.1.2.3. 93590 - TRANSPORTE COM CAMINHÃO BASCULANTE DE 10 M³, EM VIA URBANA PAVIMENTADA, ADICIONAL PARA DMT EXCEDENTE A 30 KM (UNIDADE: M3XKM). AF_07/2020 (M3XKM)



MEMÓRIAS DE CÁLCULO					
 Lagoa Grande do Maranhão <small>CONSTRUINDO UMA NOVA HISTÓRIA</small>	OBRA:	Serviços Manutenção de Pavimentação e Manutenção e Ampliação da Drenagem de Águas Pluviais da Malha Viária do Município de Lagoa Grande do Maranhão/MA.	DATA : 14/10/2021		BDI : 23,32%
	LOCAL:	Município de Lagoa Grande do Maranhão - MA.	FORNTE:	VERSÃO:	HORA:
	PROPONENTE:	Secretaria Municipal de Obras e Transportes, Prefeitura Municipal de Lagoa Grande do Maranhão	SINAPI:	2021/08 SEM DESONERAÇÃO	115,86%
			COMPOSIÇÕES PRÓPRIAS	0,00%	0,00%
			REF.:	09/2021	09/2021

		DMT	ESPESSURA	ÁREA	QTD
VOLUME TOTAL A SER TRANSPORTADO	ÁREA*ESPESSURA*DMT	70,00000000	0,05000000	2,000,00000000	7,000,000
					7,000,000

2.2.1.1. 101822 - RECOMPOSIÇÃO DE BASE E OU SUB-BASE PARA REMENDO PROFUNDO DE SOLOS DE COMPORTAMENTO LATERÍTICO (ARENOSO) - INCLUSO RETIRADA E COLOCAÇÃO DO MATERIAL. AF_12/2020 (M3)

		ESPESSURA	ÁREA	QTD
Volume Total	ÁREA*ESPESSURA	0,10000000	1,000,00000000	100,000
				100,000

2.2.1.2. 00004746 - PEDREGULHO OU PICARRA DE JAZIDA, AO NATURAL, PARA BASE DE PAVIMENTAÇÃO (RETIRADO NA JAZIDA, SEM TRANSPORTE) (M3)

		ESPESSURA	ÁREA	QTD
Volume Total	ÁREA*ESPESSURA	0,10000000	1,000,00000000	100,000
				100,000

2.2.1.3. 97913 - TRANSPORTE COM CAMINHÃO BASCULANTE DE 6 M³, EM VIA URBANA EM REVESTIMENTO PRIMÁRIO (UNIDADE: M3XKM). AF_07/2020 (M3XKM)

		DMT	ESPESSURA	ÁREA	QTD
VOLUME TOTAL X DMT MÉDIO (KM)	ÁREA*ESPESSURA*DMT	5,00000000	0,10000000	1,000,00000000	500,000
					500,000

2.2.2.1. 101860 - REASSENTAMENTO DE BLOCOS SEXTAVADO PARA PISO INTERTRAVADO, ESPESSURA DE 10 CM, EM VIA/ESTACIONAMENTO, COM REAPROVEITAMENTO DOS BLOCOS SEXTAVADO - INCLUSO RETIRADA E COLOCAÇÃO DO MATERIAL. AF_12/2020 (M2)

		ÁREA	QTD
ÁREA TOTAL	ÁREA	1,000,00000000	1,000,000
			1,000,000

3.1. 93358 - ESCAVAÇÃO MANUAL DE VALA COM PROFUNDIDADE MENOR OU IGUAL A 1,30 M. AF_02/2021 (M3)

		COMPRIMEN	LARGURA	PROFUNDID	QTD
VOLUME TOTAL A SER ESCAVADO	COMPRIMENTO*LARGURA*PROFUNDIDADE	2,000,00000000	0,45000000	0,10000000	90,000
					90,000

3.4. COMP-00006 - CARGA MANUAL E REMOÇÃO E ENTULHO COM TRANSPORTE ATÉ 5 KM EM CAMINHÃO BASCULANTE 6 M3 (M3)

		COMPRIMEN	LARGURA	PROFUNDID	QTD
VOLUME TOTAL ENTULHO	LARGURA*PROFUNDIDADE*COMPRIMENTO	2,000,00000000	0,45000000	0,10000000	90,000
					90,000

4.1.1. 4805757 - Escavação mecânica de vala em material de 1ª categoria (m³)

		COMPRIMEN	LARGURA	PROFUNDID	QTD
TUBOS DE 800 MM	LARGURA*PROFUNDIDADE*COMPRIMENTO	50,00000000	1,60000000	1,60000000	128,000
TUBOS DE 1000 MM	LARGURA*PROFUNDIDADE*COMPRIMENTO	50,00000000	1,80000000	1,80000000	162,000
					290,000

4.1.2. 4815671 - Reaterro e compactação com soquete vibratório (m³)



MEMÓRIAS DE CÁLCULO

 <p>Lagoa Grande do Maranhão CONSTRUINDO UMA NOVA HISTÓRIA</p>	OBRA:	Serviços Manutenção de Pavimentação e Manutenção e Ampliação da Drenagem de Águas Pluviais da Malha Viária do Município de Lagoa Grande do Maranhão/MA.	DATA : 14/10/2021		BDI : 23,32%		
	LOCAL:	Município de Lagoa Grande do Maranhão - MA.	FOONTE	VERSÃO	HORA	MES	REF.
	PROPONENTE:	Secretaria Municipal de Obras e Transportes, Prefeitura Municipal de Lagoa Grande do Maranhão	SICRO	2021/04	-	-	09/2021
			SINAPI	2021/08 SEM DESONERAÇÃO	115,66%	73,48%	09/2021
				COMPOSIÇÕES PRÓPRIAS	0,00%	0,00%	

		COMPRIMEN	DIÂMETRO	LARGURA	PROFUNDID	QTD
TUBOS DE 800 MM	LARGURA*PROFUNDIDADE*COMPRIMENTO	50,00000000	0,00000000	1,60000000	1,60000000	128,00
TUBOS DE 1000 MM	LARGURA*PROFUNDIDADE*COMPRIMENTO	50,00000000	0,00000000	1,80000000	1,80000000	162,00
TUBOS DE 800 MM	- COMPRIMENTO*3,14* DIÂMETRO*DIÂMETRO/4- LARGURA*COMPRIMENTO*PROFUNDIDAD	50,00000000	1,00000000	1,60000000	0,15000000	-51,25
TUBOS DE 1000 MM	- COMPRIMENTO*3,14* DIÂMETRO*DIÂMETRO/4- LARGURA*COMPRIMENTO*PROFUNDIDAD	50,00000000	1,20000000	1,80000000	0,15000000	-70,02
						168,73

Jhonata Rangel F. Sirqueira
 Engenheiro Civil
 CREA-MA nº 11928770-7

Jhonata Rangel Fernandes Sirqueira
 Engenheiro Civil
 CREA-MA nº 11928770-7

RELATÓRIO ANALÍTICO - COMPOSIÇÕES DE CUSTOS					
	OBRA:	Serviços Manutenção de Pavimentação e Manutenção e Ampliação da Drenagem de Águas Pluviais da Malha Viária do Município de Lagoa Grande do Maranhão/MA.	DATA: 14/10/2021		BDI: 23,32%
	LOCAL:	Município de Lagoa Grande do Maranhão - MA.	FONTE	VERSÃO	HORA
	PROPONENTE:	Secretaria Municipal de Obras e Transportes, Prefeitura Municipal de Lagoa Grande do Maranhão	SICRO	2021/04	-
			SINAPI	2021/08 SEM DESONERAÇÃO	115,86%
				COMPOSIÇÕES PRÓPRIAS	0,00%
					73,48%
					09/2021
					09/2021

1.1. COMP-00001 - PLACA DE OBRA EM CHAPA DE AÇO GALVANIZADO (SINAPI 74209/001 REF.: 01/2020) (M2)

MATERIAL	FONTE	UNID	COEFICIENTE	PREÇO UNITÁRIO	TOTAL	
00004813	PLACA DE OBRA (PARA CONSTRUCAO CIVIL) EM CHAPA GALVANIZADA *N. 22*, ADESIVADA, DE *2,0 X 1,125* M	SINAPI	M2	1,00000000	225,00	225,00
00004491	PONTALETE *7,5 X 7,5* CM EM PINUS, MISTA OU EQUIVALENTE DA REGIAO - BRUTA	SINAPI	M	4,00000000	8,62	34,48
00005075	PREGO DE ACO POLIDO COM CABECA 18 X 30 (2 3/4 X 10)	SINAPI	KG	0,11000000	18,31	2,01
00004417	SARRAFO NAO APARELHADO *2,5 X 7* CM, EM MACARANDUBA, ANGELIM OU EQUIVALENTE DA REGIAO - BRUTA	SINAPI	M	1,00000000	6,53	6,53
TOTAL MATERIAL:					268,02	

SERVICO	FONTE	UNID	COEFICIENTE	PREÇO UNITÁRIO	TOTAL	
88262	CARPINTEIRO DE FORMAS COM ENCARGOS COMPLEMENTARES	SINAPI	H	1,00000000	10,26	10,26
94962	CONCRETO MAGRO PARA LASTRO, TRAÇO 1:4,5:4,5 (EM MASSA SECA DE CIMENTO/ AREIA MÉDIA/ BRITA 1) - PREPARO MECÂNICO COM BETONEIRA 400 L. AF_05/2021	SINAPI	M3	0,01000000	253,11	2,53
88316	SERVEnte COM ENCARGOS COMPLEMENTARES	SINAPI	H	2,00000000	8,03	16,06
TOTAL SERVIÇO:					28,85	

VALOR SEM ENCARGOS:	296,87
VALOR ENCARGOS (115.66%):	21,69
VALOR BDI (23.32%):	74,28
VALOR COM BDI:	392,84

1.2. COMP-00002 - EMISSÃO DE A.R.T. DE EXECUÇÃO DE OBRAS/SERVIÇOS COM VALOR ACIMA DE R\$ 15.000,00 (UN)

SERVICO	FONTE	UNID	COEFICIENTE	PREÇO UNITÁRIO	TOTAL	
90778	ENGENHEIRO CIVIL DE OBRA PLENO COM ENCARGOS COMPLEMENTARES	SINAPI	H	0,16666667	49,99	8,33
INS-033172	A.R.T. PARA OBRAS/SERVIÇOS ACIMA DE R\$ 15.000,00	PRÓPRIA	UN	1,00000000	233,94	233,94
TOTAL SERVIÇO:					242,27	

VALOR SEM ENCARGOS:	242,27
VALOR ENCARGOS (115.66%):	9,42
VALOR BDI (23.32%):	58,69
VALOR COM BDI:	310,38


1.3. COMP-00004 - TAXA DE ALVARÁ DE REFORMA - METRO QUADRADO - (M2)

VALOR SEM ENCARGOS:	0,40
VALOR ENCARGOS:	0,00
VALOR BDI (23.32%):	0,09
VALOR COM BDI:	0,49

2.1.1.1. 101822 - RECOMPOSIÇÃO DE BASE E OU SUB-BASE PARA REMENDO PROFUNDO DE SOLOS DE COMPORTAMENTO LATERÍTICO (ARENOSO) - INCLUSO RETIRADA E COLOCAÇÃO DO MATERIAL. AF_12/2020 (M3)

SERVICO	FONTE	UNID	COEFICIENTE	PREÇO UNITÁRIO	TOTAL	
91534	COMPACTADOR DE SOLOS DE PERCUSSÃO (SOQUETE) COM MOTOR A GASOLINA 4 TEMPOS, POTÊNCIA 4 CV - CHI DIURNO. AF_08/2015	SINAPI	CHI	0,84500000	9,88	8,35
91533	COMPACTADOR DE SOLOS DE PERCUSSÃO (SOQUETE) COM MOTOR A GASOLINA 4 TEMPOS, POTÊNCIA 4 CV - CHP DIURNO. AF_08/2015	SINAPI	CHP	0,20500000	16,73	3,43
88316	SERVEnte COM ENCARGOS COMPLEMENTARES	SINAPI	H	4,20010000	8,03	33,73

Handwritten signature

RELATÓRIO ANALÍTICO - COMPOSIÇÕES DE CUSTOS					
	OBRA:	Serviços Manutenção de Pavimentação e Manutenção e Ampliação da Drenagem de Águas Pluviais da Malha Viária do Município de Lagoa Grande do Maranhão/MA.	DATA : 14/10/2021		BDI : 23,32%
	LOCAL:	Município de Lagoa Grande do Maranhão - MA.	FONTE	VERSÃO	HORA
	PROPONENTE:	Secretaria Municipal de Obras e Transportes, Prefeitura Municipal de Lagoa Grande do Maranhão	SICRO	2021/04	-
			SINAPI	2021/08 SEM DESONERAÇÃO	115,66%
				COMPOSIÇÕES PRÓPRIAS	0,00%
					73,48%
					09/2021
					09/2021

TOTAL SERVIÇO:	45,48
VALOR SEM ENCARGOS:	45,48
VALOR ENCARGOS (115.66%):	35,26
VALOR BDI (23.32%):	18,82
VALOR COM BDI:	99,56

2.1.1.2. 00004746 - PEDREGULHO OU PICARRA DE JAZIDA, AO NATURAL, PARA BASE DE PAVIMENTACAO (RETIRADO NA JAZIDA, SEM TRANSPORTE) (M3)

VALOR SEM ENCARGOS:	46,72
VALOR ENCARGOS:	0,00
VALOR BDI (23.32%):	10,89
VALOR COM BDI:	57,61

2.1.1.3. 97913 - TRANSPORTE COM CAMINHÃO BASCULANTE DE 6 M³, EM VIA URBANA EM REVESTIMENTO PRIMÁRIO (UNIDADE: M3XKM). AF_07/2020 (M3XKM)

SERVICO	FONTE	UNID	COEFICIENTE	PREÇO UNITÁRIO	TOTAL
67827 CAMINHÃO BASCULANTE 6 M3 TOCO, PESO BRUTO TOTAL 16.000 KG, CARGA ÚTIL MÁXIMA 11.130 KG, DISTÂNCIA ENTRE EIXOS 5,36 M, POTÊNCIA 185 CV, INCLUSIVE CAÇAMBA METÁLICA - CHI DIURNO. AF_06/2014	SINAPI	CHI	0,00650000	35,35	0,23
67826 CAMINHÃO BASCULANTE 6 M3 TOCO, PESO BRUTO TOTAL 16.000 KG, CARGA ÚTIL MÁXIMA 11.130 KG, DISTÂNCIA ENTRE EIXOS 5,36 M, POTÊNCIA 185 CV, INCLUSIVE CAÇAMBA METÁLICA - CHP DIURNO. AF_06/2014	SINAPI	CHP	0,01520000	136,56	2,08
TOTAL SERVIÇO:					2,29

VALOR SEM ENCARGOS:	2,29
VALOR ENCARGOS (115.66%):	0,20
VALOR BDI (23.32%):	0,58
VALOR COM BDI:	3,07

2.1.2.1. 102096 - EXECUÇÃO DE TAPA BURACO COM APLICAÇÃO DE CONCRETO ASFÁLTICO (AQUISIÇÃO EM USINA) E PINTURA DE LIGAÇÃO. AF_12/2020 (M3)

MATERIAL	FONTE	UNID	COEFICIENTE	PREÇO UNITÁRIO	TOTAL
00001518 CONCRETO BETUMINOSO USINADO A QUENTE (CBUQ) PARA PAVIMENTACAO ASFALTICA, PADRAO DNIT, FAIXA C, COM CAP 50/70 - AQUISICAO POSTO USINA	SINAPI	T	2,55480000	409,00	1.044,91
00041903 EMULSAO ASFALTICA CATIONICA RR-2C PARA USO EM PAVIMENTACAO ASFALTICA (COLETADO CAIXA NA ANP ACRESCIDO DE ICMS)	SINAPI	KG	9,00000000	3,30	29,70
TOTAL MATERIAL:					1.074,61

SERVICO	FONTE	UNID	COEFICIENTE	PREÇO UNITÁRIO	TOTAL
91285 CORTADORA DE PISO COM MOTOR 4 TEMPOS A GASOLINA, POTÊNCIA DE 13 HP, COM DISCO DE CORTE DIAMANTADO SEGMENTADO PARA CONCRETO, DIÂMETRO DE 350 MM, FURO DE 1" (14 X 1") - CHI DIURNO. AF_08/2015	SINAPI	CHI	2,26090000	0,76	1,72
91283 CORTADORA DE PISO COM MOTOR 4 TEMPOS A GASOLINA, POTÊNCIA DE 13 HP, COM DISCO DE CORTE DIAMANTADO SEGMENTADO PARA CONCRETO, DIÂMETRO DE 350 MM, FURO DE 1" (14 X 1") - CHP DIURNO. AF_08/2015	SINAPI	CHP	1,27060000	21,42	27,22
91278 PLACA VIBRATÓRIA REVERSÍVEL COM MOTOR 4 TEMPOS A GASOLINA, FORÇA CENTRÍFUGA DE 25 KN (2500 KGF), POTÊNCIA 5,5 CV - CHI DIURNO. AF_08/2015	SINAPI	CHI	3,08760000	0,52	1,61
91277 PLACA VIBRATÓRIA REVERSÍVEL COM MOTOR 4 TEMPOS A GASOLINA, FORÇA CENTRÍFUGA DE 25 KN (2500 KGF), POTÊNCIA 5,5 CV - CHP DIURNO. AF_08/2015	SINAPI	CHP	0,44400000	9,37	4,16
88316 SERVENTE COM ENCARGOS COMPLEMENTARES	SINAPI	H	14,12630000	8,03	113,43
TOTAL SERVIÇO:					148,11



RELATÓRIO ANALÍTICO - COMPOSIÇÕES DE CUSTOS



OBRA:	Serviços Manutenção de Pavimentação e Manutenção e Ampliação da Drenagem de Águas Pluviais da Malha Viária do Município de Lagoa Grande do Maranhão/MA.	DATA: 14/10/2021	BDI: 23,32%		
LOCAL:	Município de Lagoa Grande do Maranhão - MA.	FONTE	VERSÃO	HORA	MER
PROPONENTE:	Secretaria Municipal de Obras e Transportes, Prefeitura Municipal de Lagoa Grande do Maranhão	SICRO	2021/04	-	-
		SINAPI	2021/08 SEM DESONERAÇÃO	115,66%	73,48%
			COMPOSIÇÕES PRÓPRIAS	0,00%	0,00%
					09/2021
					09/2021

VALOR SEM ENCARGOS:	1.222,72
VALOR ENCARGOS (115.66%):	88,71
VALOR BDI (23.32%):	305,82
VALOR COM BDI:	1.617,25

2.1.2.2. 95875 - TRANSPORTE COM CAMINHÃO BASCULANTE DE 10 M³, EM VIA URBANA PAVIMENTADA, DMT ATÉ 30 KM (UNIDADE: M3XKM). AF_07/2020 (M3XKM)

SERVICO	FONTE	UNID	COEFICIENTE	PREÇO UNITÁRIO	TOTAL
91387 CAMINHÃO BASCULANTE 10 M3, TRUCADO CABINE SIMPLES, PESO BRUTO TOTAL 23.000 KG, CARGA ÚTIL MÁXIMA 15.935 KG, DISTÂNCIA ENTRE EIXOS 4,80 M, POTÊNCIA 230 CV INCLUSIVE CAÇAMBA METÁLICA - CHI DIURNO. AF_06/2014	SINAPI	CHI	0,00360000	40,04	0,14
91386 CAMINHÃO BASCULANTE 10 M3, TRUCADO CABINE SIMPLES, PESO BRUTO TOTAL 23.000 KG, CARGA ÚTIL MÁXIMA 15.935 KG, DISTÂNCIA ENTRE EIXOS 4,80 M, POTÊNCIA 230 CV INCLUSIVE CAÇAMBA METÁLICA - CHP DIURNO. AF_06/2014	SINAPI	CHP	0,00830000	194,62	1,62

TOTAL SERVICIO:		1,75
VALOR SEM ENCARGOS:	1,75	
VALOR ENCARGOS (115.66%):	0,10	
VALOR BDI (23.32%):	0,43	
VALOR COM BDI:	2,28	

2.1.2.3. 93590 - TRANSPORTE COM CAMINHÃO BASCULANTE DE 10 M³, EM VIA URBANA PAVIMENTADA, ADICIONAL PARA DMT EXCEDENTE A 30 KM (UNIDADE: M3XKM). AF_07/2020 (M3XKM)

SERVICO	FONTE	UNID	COEFICIENTE	PREÇO UNITÁRIO	TOTAL
91387 CAMINHÃO BASCULANTE 10 M3, TRUCADO CABINE SIMPLES, PESO BRUTO TOTAL 23.000 KG, CARGA ÚTIL MÁXIMA 15.935 KG, DISTÂNCIA ENTRE EIXOS 4,80 M, POTÊNCIA 230 CV INCLUSIVE CAÇAMBA METÁLICA - CHI DIURNO. AF_06/2014	SINAPI	CHI	0,00140000	40,04	0,06
91386 CAMINHÃO BASCULANTE 10 M3, TRUCADO CABINE SIMPLES, PESO BRUTO TOTAL 23.000 KG, CARGA ÚTIL MÁXIMA 15.935 KG, DISTÂNCIA ENTRE EIXOS 4,80 M, POTÊNCIA 230 CV INCLUSIVE CAÇAMBA METÁLICA - CHP DIURNO. AF_06/2014	SINAPI	CHP	0,00330000	194,62	0,64

TOTAL SERVICIO:		0,69
VALOR SEM ENCARGOS:	0,69	
VALOR ENCARGOS (115.66%):	0,04	
VALOR BDI (23.32%):	0,17	
VALOR COM BDI:	0,90	

2.2.1.1. 101822 - RECOMPOSIÇÃO DE BASE E OU SUB-BASE PARA REMENDO PROFUNDO DE SOLOS DE COMPORTAMENTO LATERÍTICO (ARENOSO) - INCLUSO RETIRADA E COLOCAÇÃO DO MATERIAL. AF_12/2020 (M3)

SERVICO	FONTE	UNID	COEFICIENTE	PREÇO UNITÁRIO	TOTAL
91534 COMPACTADOR DE SOLOS DE PERCUSSÃO (SOQUETE) COM MOTOR A GASOLINA 4 TEMPOS, POTÊNCIA 4 CV - CHI DIURNO. AF_08/2015	SINAPI	CHI	0,84500000	9,88	8,35
91533 COMPACTADOR DE SOLOS DE PERCUSSÃO (SOQUETE) COM MOTOR A GASOLINA 4 TEMPOS, POTÊNCIA 4 CV - CHP DIURNO. AF_08/2015	SINAPI	CHP	0,20500000	16,73	3,43
88316 SERVENTE COM ENCARGOS COMPLEMENTARES	SINAPI	H	4,20010000	8,03	33,73

TOTAL SERVICIO:		45,48
VALOR SEM ENCARGOS:	45,48	
VALOR ENCARGOS (115.66%):	35,26	
VALOR BDI (23.32%):	18,82	
VALOR COM BDI:	99,56	

2.2.1.2. 00004746 - PEDREGULHO OU PICARRA DE JAZIDA, AO NATURAL, PARA BASE DE PAVIMENTAÇÃO (RETIRADO NA JAZIDA, SEM

RELATÓRIO ANALÍTICO - COMPOSIÇÕES DE CUSTOS					
	OBRA:	Serviços Manutenção de Pavimentação e Manutenção e Ampliação da Drenagem de Águas Pluviais da Malha Viária do Município de Lagoa Grande do Maranhão/MA.	DATA: 14/10/2021		BDI: 23,32%
	LOCAL:	Município de Lagoa Grande do Maranhão - MA.	FONTES:	VERSÃO:	HORA:
	PROPONENTE:	Secretaria Municipal de Obras e Transportes, Prefeitura Municipal de Lagoa Grande do Maranhão	SICRO	2021/04	-
			SINAPI	2021/08 SEM DESONERAÇÃO	115,66%
				COMPOSIÇÕES PRÓPRIAS	0,00%
					73,48%
					09/2021
					09/2021

TRANSPORTE) (M3)

VALOR SEM ENCARGOS:	46,72
VALOR ENCARGOS:	0,00
VALOR BDI (23.32%):	10,89
VALOR COM BDI:	57,61

2.2.1.3. 97913 - TRANSPORTE COM CAMINHÃO BASCULANTE DE 6 M³, EM VIA URBANA EM REVESTIMENTO PRIMÁRIO (UNIDADE: M3XKM), AF_07/2020 (M3XKM)

SERVICO	FONTES	UNID	COEFICIENTE	PREÇO UNITÁRIO	TOTAL
67827 CAMINHÃO BASCULANTE 6 M3 TOCO, PESO BRUTO TOTAL 16.000 KG, CARGA ÚTIL MÁXIMA 11.130 KG, DISTÂNCIA ENTRE EIXOS 5,36 M, POTÊNCIA 185 CV, INCLUSIVE CAÇAMBA METÁLICA - CHI DIURNO. AF_06/2014	SINAPI	CHI	0,00650000	35,35	0,23
67826 CAMINHÃO BASCULANTE 6 M3 TOCO, PESO BRUTO TOTAL 16.000 KG, CARGA ÚTIL MÁXIMA 11.130 KG, DISTÂNCIA ENTRE EIXOS 5,36 M, POTÊNCIA 185 CV, INCLUSIVE CAÇAMBA METÁLICA - CHP DIURNO. AF_06/2014	SINAPI	CHP	0,01520000	136,56	2,08
TOTAL SERVICIO:					2,29

VALOR SEM ENCARGOS:	2,29
VALOR ENCARGOS (115.66%):	0,20
VALOR BDI (23.32%):	0,58
VALOR COM BDI:	3,07

2.2.2.1. 101860 - REASSENTAMENTO DE BLOCOS SEXTAVADO PARA PISO INTERTRAVADO, ESPESSURA DE 10 CM, EM VIA/ESTACIONAMENTO, COM REAPROVEITAMENTO DOS BLOCOS SEXTAVADO - INCLUSO RETIRADA E COLOCAÇÃO DO MATERIAL. AF_12/2020 (M2)

MATERIAL	FONTES	UNID	COEFICIENTE	PREÇO UNITÁRIO	TOTAL
00000370 AREIA MEDIA - POSTO JAZIDA/FORNECEDOR (RETIRADO NA JAZIDA, SEM TRANSPORTE)	SINAPI	M3	0,05680000	52,50	2,98
00004741 PO DE PEDRA (POSTO PEDREIRA/FORNECEDOR, SEM FRETE)	SINAPI	M3	0,00640000	62,87	0,40
TOTAL MATERIAL:					3,38

SERVICO	FONTES	UNID	COEFICIENTE	PREÇO UNITÁRIO	TOTAL
0 CALCETEIRO COM ENCARGOS COMPLEMENTARES	SINAPI	H	0,25520000	10,39	2,65
97635 DEMOLIÇÃO DE PAVIMENTO INTERTRAVADO, DE FORMA MANUAL, COM REAPROVEITAMENTO. AF_12/2017	SINAPI	M2	1,00000000	6,04	6,04
91278 PLACA VIBRATÓRIA REVERSÍVEL COM MOTOR 4 TEMPOS A GASOLINA, FORÇA CENTRÍFUGA DE 25 KN (2500 KGF), POTÊNCIA 5,5 CV - CHI DIURNO. AF_08/2015	SINAPI	CHI	0,12070000	0,52	0,06
91277 PLACA VIBRATÓRIA REVERSÍVEL COM MOTOR 4 TEMPOS A GASOLINA, FORÇA CENTRÍFUGA DE 25 KN (2500 KGF), POTÊNCIA 5,5 CV - CHP DIURNO. AF_08/2015	SINAPI	CHP	0,00690000	9,37	0,06
88316 SERVENTE COM ENCARGOS COMPLEMENTARES	SINAPI	H	0,25520000	8,03	2,05
TOTAL SERVICIO:					10,85

VALOR SEM ENCARGOS:	14,23
VALOR ENCARGOS (115.66%):	8,95
VALOR BDI (23.32%):	5,40
VALOR COM BDI:	28,58

2.2.2.2. 00000679 - BLOQUETE/PISO INTERTRAVADO DE CONCRETO - MODELO SEXTAVADO / HEXAGONAL, 25 CM X 25 CM, E = 10 CM, RESISTENCIA DE 35 MPA (NBR 9781), COR NATURAL (M2)

VALOR SEM ENCARGOS:	60,26
VALOR ENCARGOS:	0,00



RELATÓRIO ANALÍTICO - COMPOSIÇÕES DE CUSTOS							
 Lagoa Grande do Maranhão <small>CDNS - KUINDO UMA NOVA HISTÓRIA</small>	OBRA:	Serviços Manutenção de Pavimentação e Manutenção e Ampliação da Drenagem de Águas Pluviais da Malha Viária do Município de Lagoa Grande do Maranhão/MA.	DATA : 14/10/2021		BDI : 23,32%		
	LOCAL:	Município de Lagoa Grande do Maranhão - MA.	FONTE	VERSÃO	HORA		
	PROPONENTE:	Secretaria Municipal de Obras e Transportes, Prefeitura Municipal de Lagoa Grande do Maranhão	SICRO	2021/04	-	MES	
			SINAPI	2021/08 SEM DESONERAÇÃO	115,66%	73,48%	REF.
				COMPOSIÇÕES PRÓPRIAS	0,00%	0,00%	09/2021

VALOR BDI (23.32%):	14,05
VALOR COM BDI:	74,31

3.1. 93358 - ESCAVAÇÃO MANUAL DE VALA COM PROFUNDIDADE MENOR OU IGUAL A 1,30 M. AF_02/2021 (M3)

SERVICO	FONTE	UNID	COEFICIENTE	PREÇO UNITÁRIO	TOTAL	
88316	SERVEnte COM ENCARGOS COMPLEMENTARES	SINAPI	H	3,95600000	8,03	31,77
TOTAL SERVICIO:					31,76	

VALOR SEM ENCARGOS:	31,76
VALOR ENCARGOS (115.66%):	24,85
VALOR BDI (23.32%):	13,20
VALOR COM BDI:	69,81

3.2. 94273 - ASSENTAMENTO DE GUIA (MEIO-FIO) EM TRECHO RETO, CONFECCIONADA EM CONCRETO PRÉ-FABRICADO, DIMENSÕES 10 X 13X30 CM (COMPRIMENTO X BASE INFERIOR X BASE SUPERIOR X ALTURA), PARA VIAS URBANAS (USO VIÁRIO), AF_06/2016 (M)

MATERIAL	FONTE	UNID	COEFICIENTE	PREÇO UNITÁRIO	TOTAL	
00000370	AREIA MEDIA - POSTO JAZIDA/FORNECEDOR (RETIRADO NA JAZIDA, SEM TRANSPORTE)	SINAPI	M3	0,00700000	52,50	0,37
00004059	MEIO-FIO OU GUIA DE CONCRETO, PRE-MOLDADO, COMP 1 M, *30 X 12/15* CM (H X L1/L2)	SINAPI	M	1,00500000	25,54	25,67
TOTAL MATERIAL:					26,02	

SERVICO	FONTE	UNID	COEFICIENTE	PREÇO UNITÁRIO	TOTAL	
88629	ARGAMASSA TRAÇO 1:3 (EM VOLUME DE CIMENTO E AREIA MÉDIA ÚMIDA), PREPARO MANUAL. AF_08/2019	SINAPI	M3	0,00200000	438,90	0,88
88309	PEDREIRO COM ENCARGOS COMPLEMENTARES	SINAPI	H	0,39400000	10,41	4,10
88316	SERVEnte COM ENCARGOS COMPLEMENTARES	SINAPI	H	0,39400000	8,03	3,16
TOTAL SERVICIO:					8,13	

VALOR SEM ENCARGOS:	34,15
VALOR ENCARGOS (115.66%):	6,09
VALOR BDI (23.32%):	9,38
VALOR COM BDI:	49,62

3.3. 94287 SINAPI - EXECUÇÃO DE SARJETA DE CONCRETO FEITO IN LOCO, MOLDADA IN LOCO, EM TRECHO RETO, 30 CM BASE X 10 CM ALTURA. (M)

MATERIAL	FONTE	UNID	COEFICIENTE	PREÇO UNITÁRIO	TOTAL	
00000370	AREIA MEDIA - POSTO JAZIDA/FORNECEDOR (RETIRADO NA JAZIDA, SEM TRANSPORTE)	SINAPI	M3	0,01000000	52,50	0,52
00004517	SARRAFO *2,5 X 7,5* CM EM PINUS, MISTA OU EQUIVALENTE DA REGIAO - BRUTA	SINAPI	M	0,20000000	3,01	0,60
00006189	TABUA NAO APARELHADA *2,5 X 30* CM, EM MACARANDUBA, ANGELIM OU EQUIVALENTE DA REGIAO - BRUTA	SINAPI	M	0,08300000	24,75	2,05
TOTAL MATERIAL:					3,17	

SERVICO	FONTE	UNID	COEFICIENTE	PREÇO UNITÁRIO	TOTAL	
94975	CONCRETO FCK = 15MPA, TRAÇO 1:3,4:3,5 (EM MASSA SECA DE CIMENTO/ AREIA MÉDIA/ BRITA 1) - PREPARO MANUAL. AF_05/2021	SINAPI	M3	0,03700000	312,63	11,57
92873	LANÇAMENTO COM USO DE BALDES, ADENSAMENTO E ACABAMENTO DE CONCRETO EM ESTRUTURAS. AF_12/2015	SINAPI	M3	0,03700000	84,10	3,11
88309	PEDREIRO COM ENCARGOS COMPLEMENTARES	SINAPI	H	0,45400000	10,41	4,73
88316	SERVEnte COM ENCARGOS COMPLEMENTARES	SINAPI	H	0,45400000	8,03	3,65
TOTAL SERVICIO:					23,03	

VALOR SEM ENCARGOS:	26,20
----------------------------	--------------




Lagoa Grande do Maranhão		RELATÓRIO ANALÍTICO - COMPOSIÇÕES DE CUSTOS				
OBRA:	Serviços Manutenção de Pavimentação e Manutenção e Ampliação da Drenagem de Águas Pluviais da Malha Viária do Município de Lagoa Grande do Maranhão/MA.		DATA : 14/10/2021		BDI : 23,32%	
LOCAL:	Município de Lagoa Grande do Maranhão - MA.		FORTE	VERSÃO	HORA	
PROPONENTE:	Secretaria Municipal de Obras e Transportes, Prefeitura Municipal de Lagoa Grande do Maranhão		SICRO	2021/04	09/2021	
			SINAPI	2021/08 SEM DESONERAÇÃO	115,66% 73,48% 09/2021	
				COMPOSIÇÕES PRÓPRIAS	0,00% 0,00%	

VALOR ENCARGOS (115.66%):	10,84
VALOR BDI (23.32%):	8,63
VALOR COM BDI:	45,67

3.4. COMP-00006 - CARGA MANUAL E REMOÇÃO E ENTULHO COM TRANSPORTE ATÉ 5 KM EM CAMINHÃO BASCULANTE 6 M3 (M3)						
SERVICO	FORTE	UNID	COEFICIENTE	PREÇO UNITÁRIO	TOTAL	
88316	SERVEnte COM ENCARGOS COMPLEMENTARES	SINAPI	H	1,20000000	8,03	9,64
97913	TRANSPORTE COM CAMINHÃO BASCULANTE DE 6 M³, EM VIA URBANA EM REVESTIMENTO PRIMÁRIO (UNIDADE: M3XKM), AF_07/2020	SINAPI	M3XKM	5,00000000	2,29	11,45
TOTAL SERVIÇO:						21,08
VALOR SEM ENCARGOS:						21,08
VALOR ENCARGOS (115.66%):						8,54
VALOR BDI (23.32%):						6,90
VALOR COM BDI:						36,52

3.5. 102498 - PINTURA DE MEIO-FIO COM TINTA BRANCA A BASE DE CAL (CAIAÇÃO). AF_05/2021 (M)						
MATERIAL	FORTE	UNID	COEFICIENTE	PREÇO UNITÁRIO	TOTAL	
00011161	CAL HIDRATADA PARA PINTURA	SINAPI	KG	0,10600000	1,40	0,15
TOTAL MATERIAL:						0,14
SERVICO	FORTE	UNID	COEFICIENTE	PREÇO UNITÁRIO	TOTAL	
88310	PINTOR COM ENCARGOS COMPLEMENTARES	SINAPI	H	0,03700000	11,44	0,42
88316	SERVEnte COM ENCARGOS COMPLEMENTARES	SINAPI	H	0,01600000	8,03	0,13
TOTAL SERVIÇO:						0,54
VALOR SEM ENCARGOS:						0,68
VALOR ENCARGOS (115.66%):						0,43
VALOR BDI (23.32%):						0,25
VALOR COM BDI:						1,36

4.1.1. 4805757 - Escavação mecânica de vala em material de 1ª categoria (m³)							
EQUIPAMENTOS		QUANT	UTILIZAÇÃO		CUSTO OPERACIONAL		CUSTO HORÁRIO
			PROD	IMPR	PROD	IMPR	
E9526	Retroescavadeira de pneus com capacidade de 0,76 m³ - 58 kW	1,00000000	1,0000	0,0000	101,6342	51,3664	101,6342
TOTAL EQUIPAMENTOS:							101,6342
MÃO DE OBRA			UNID	CONSUMO	SALÁRIO HORA	CUSTO HORÁRIO	
P9824	Servente		h	1,00000000	17,00	16,99	
TOTAL MÃO DE OBRA:							16,99
Custo Horário da Execução:							118,6242
Produção da Equipe:							26,0000
Custo Unitário da Execução:							4,5625
Custo do FIC (0,02663):							0,1214
Custo Direto Total:							4,68
VALOR SEM ENCARGOS:							4,21
VALOR ENCARGOS (218.87%):							0,47

RELATÓRIO ANALÍTICO - COMPOSIÇÕES DE CUSTOS					
 Lagoa Grande do Maranhão <small>CONSTRUINDO UMA NOVA HISTÓRIA</small>	OBRA:	Serviços Manutenção de Pavimentação e Manutenção e Ampliação da Drenagem de Águas Pluviais da Malha Viária do Município de Lagoa Grande do Maranhão/MA.	DATA : 14/10/2021		BDI : 23,32%
	LOCAL:	Município de Lagoa Grande do Maranhão - MA,	FONTE	VERSÃO	HORA
	PROPONENTE:	Secretaria Municipal de Obras e Transportes, Prefeitura Municipal de Lagoa Grande do Maranhão	SICRO	2021/04	-
			SINAPI	2021/08 SEM DESONERAÇÃO	115,66%
				COMPOSIÇÕES PRÓPRIAS	0,00%
					73,48%
					09/2021
					09/2021

VALOR BDI (23.32%):	1,09
VALOR COM BDI:	5,77

4.1.2. 4815671 - Reaterro e compactação com soquete vibratório (m³)

EQUIPAMENTOS		QUANT	UTILIZAÇÃO		CUSTO OPERACIONAL		CUSTO HORÁRIO
			PROD	IMPR	PROD	IMPR	
E9647	Compactador manual com soquete vibratório - 4,10 kW	1,00000000	1,0000	0,0000	8,0125	0,7494	8,0125
TOTAL EQUIPAMENTOS:							8,0125

MÃO DE OBRA		UNID	CONSUMO	SALÁRIO HORA	CUSTO HORÁRIO
P9824	Servente	h	2,00000000	17,00	33,98
TOTAL MÃO DE OBRA:					33,98

Custo Horário da Execução:	41,9925
Produção da Equipe:	3,1125
Custo Unitário da Execução:	13,4916
Custo Direto Total:	13,49
VALOR SEM ENCARGOS:	5,99
VALOR ENCARGOS (218.87%):	7,50
VALOR BDI (23.32%):	3,14
VALOR COM BDI:	16,63

4.2.1. 0804031 - Corpo de BSTC D = 0,80 m PA2 - areia, brita e pedra de mão comerciais (m)

EQUIPAMENTOS		QUANT	UTILIZAÇÃO		CUSTO OPERACIONAL		CUSTO HORÁRIO
			PROD	IMPR	PROD	IMPR	
E9686	Caminhão carroceria com guindauto com capacidade de 20 t.m - 136 kW	1,00000000	1,0000	0,0000	222,0951	86,9277	222,0951
TOTAL EQUIPAMENTOS:							222,0951

MÃO DE OBRA		UNID	CONSUMO	SALÁRIO HORA	CUSTO HORÁRIO
24	Servente	h	3,00000000	17,00	50,97
TOTAL MÃO DE OBRA:					50,97

Custo Horário da Execução:	273,0651
Produção da Equipe:	4,1500
Custo Unitário da Execução:	65,7988

MATERIAIS		UNID	CONSUMO	VALOR UNITÁRIO	CUSTO UNITÁRIO
M2172	Tubo de concreto armado PA2 - D = 0,80 m	m	1,00000000	316,13	316,12
TOTAL MATERIAIS:					316,12

SERVIÇOS		UNID	CONSUMO	PREÇO UNITÁRIO	CUSTO UNITÁRIO
1109671	Argamassa de cimento e areia 1:4 - confecção em betoneira e lançamento manual - areia comercial	m³	0,00550000	328,60	1,80
1106165	Concreto ciclópico fck = 20 MPa - confecção em betoneira e lançamento manual - areia, brita e pedra de mão comerciais	m³	0,30800000	261,15	80,43
3103302	Fôrmas de tábuas de pinho para dispositivos de drenagem - utilização de 3 vezes - confecção, instalação e retirada	m²	0,70000000	60,11	42,07
TOTAL SERVIÇOS:					124,30

MOMENTO DE TRANSPORTE	UNID	QUANTIDADE	LN		RP		P		CUSTO UNITÁRIO
			DMT	R\$	DMT	R\$	DMT	R\$	



PREFEITURA DE Lagoa Grande do Maranhão CONSTRUINDO UMA NOVA HISTÓRIA		RELATÓRIO ANALÍTICO - COMPOSIÇÕES DE CUSTOS						
OBRA:	Serviços Manutenção de Pavimentação e Manutenção e Ampliação da Drenagem de Águas Pluviais da Malha Viária do Município de Lagoa Grande do Maranhão/MA.			DATA : 14/10/2021		BDI : 23,32%		
LOCAL:	Município de Lagoa Grande do Maranhão - MA.			FONTES:	VERSÃO:	HORA:	MES:	REF.:
PROPONENTE:	Secretaria Municipal de Obras e Transportes, Prefeitura Municipal de Lagoa Grande do Maranhão			SICRO	2021/04	-	-	09/2021
				SINAPI	2021/08 SEM DESONERAÇÃO	115,66%	73,48%	09/2021
				COMPOSIÇÕES PRÓPRIAS		0,00%	0,00%	

M2172	1	Tubo de concreto armado PA2 - D = 0,80 m (Caminhão carroceria com guindauto com capacidade de 20 t.m - 136 kW)	m	0,54462000	0,00	1,93	0,00	1,55	0,00	1,25	0,00
MOMENTO DE TRANSPORTE:											0,00
Custo Direto Total:											506,22
VALOR SEM ENCARGOS:											471,08
VALOR ENCARGOS:											35,13
VALOR BDI (23.32%):											118,04
VALOR COM BDI:											624,25

4.2.2. 0804039 - Corpo de BSTC D = 1,00 m PA2 - areia, brita e pedra de mão comerciais (m)

EQUIPAMENTOS		QUANT	UTILIZAÇÃO		CUSTO OPERACIONAL		CUSTO HORÁRIO
			PROD	IMPR	PROD	IMPR	
E6886	Caminhão carroceria com guindauto com capacidade de 20 t.m - 136 kW	1,00000000	1,0000	0,0000	222,0951	86,9277	222,0951
TOTAL EQUIPAMENTOS:							222,0951

MÃO DE OBRA		UNID	CONSUMO	SALÁRIO HORA	CUSTO HORÁRIO
P9824	Servente	h	3,00000000	17,00	50,97
TOTAL MÃO DE OBRA:					50,97
Custo Horário da Execução:					273,0651
Produção da Equipe:					3,1125
Custo Unitário da Execução:					87,7318


MATERIAIS		UNID	CONSUMO	VALOR UNITÁRIO	CUSTO UNITÁRIO
M2176	Tubo de concreto armado PA2 - D = 1,00 m	m	1,00000000	437,56	437,56
TOTAL MATERIAIS:					437,56

SERVIÇOS		UNID	CONSUMO	PREÇO UNITÁRIO	CUSTO UNITÁRIO
1109671	Argamassa de cimento e areia 1:4 - confecção em betoneira e lançamento manual - areia comercial	m³	0,00735000	328,60	2,41
65	Concreto ciclópico fck = 20 MPa - confecção em betoneira e lançamento manual - areia, brita e pedra de mão comerciais	m³	0,40200000	261,15	104,98
3103302	Fôrmas de tábuas de pinho para dispositivos de drenagem - utilização de 3 vezes - confecção, instalação e retirada	m²	0,80000000	60,11	48,08
TOTAL SERVIÇOS:					155,47

MOMENTO DE TRANSPORTE		UNID	QUANTIDADE	LN		RP		P		CUSTO UNITÁRIO	
				DMT	R\$	DMT	R\$	DMT	R\$		
M2176	1	Tubo de concreto armado PA2 - D = 1,00 m (Caminhão carroceria com guindauto com capacidade de 20 t.m - 136 kW)	m	0,78667000	0,00	1,93	0,00	1,55	0,00	1,25	0,00
MOMENTO DE TRANSPORTE:											0,00
Custo Direto Total:											680,76
VALOR SEM ENCARGOS:											637,54
VALOR ENCARGOS:											43,22
VALOR BDI (23.32%):											158,75
VALOR COM BDI:											839,51

4.2.3. 0804107 - Boca de BSTC D = 0,80 m - esconsidade 15° - areia e brita comerciais - alas retas (un)

SERVIÇOS		UNID	CONSUMO	PREÇO UNITÁRIO	CUSTO UNITÁRIO
1107892	Concreto fck = 20 MPa - confecção em betoneira e lançamento manual - areia e brita comerciais	m³	1,62100000	316,04	512,30

RELATÓRIO ANALÍTICO - COMPOSIÇÕES DE CUSTOS							
	OBRA:	Serviços Manutenção de Pavimentação e Manutenção e Ampliação da Drenagem de Águas Pluviais da Malha Viária do Município de Lagoa Grande do Maranhão/MA.	DATA : 14/10/2021		BDI : 23,32%		
	LOCAL:	Município de Lagoa Grande do Maranhão - MA.	FORNTE:	VERSÃO:	HORA		
	PROPONENTE:	Secretaria Municipal de Obras e Transportes, Prefeitura Municipal de Lagoa Grande do Maranhão	SICRO	2021/04	-	09/2021	
			SINAPI	2021/08 SEM DESONERAÇÃO	115,66%	73,48%	09/2021
				COMPOSIÇÕES PRÓPRIAS	0,00%	0,00%	

3103302	Fôrmas de tábuas de pinho para dispositivos de drenagem - utilização de 3 vezes - confecção, instalação e retirada	m ²	6,95000000	60,11	417,76
TOTAL SERVIÇOS:					930,06
Custo Direto Total:					930,06
VALOR SEM ENCARGOS:					701,52
VALOR ENCARGOS:					228,54
VALOR BDI (23.32%):					216,88
VALOR COM BDI:					1.146,94

4.2.4. 0804127 - Boca de BSTC D = 1,00 m - esconsidade 15° - areia e brita comerciais - alas retas (un)

SERVIÇOS		UNID	CONSUMO	PREÇO UNITÁRIO	CUSTO UNITÁRIO
1107892	Concreto fck = 20 MPa - confecção em betoneira e lançamento manual - areia e brita comerciais	m ³	2,51700000	316,04	795,47
3103302	Fôrmas de tábuas de pinho para dispositivos de drenagem - utilização de 3 vezes - confecção, instalação e retirada	m ²	9,85000000	60,11	592,08
TOTAL SERVIÇOS:					1.387,55
Custo Direto Total:					1.387,55
VALOR SEM ENCARGOS:					1.056,58
VALOR ENCARGOS:					330,97
VALOR BDI (23.32%):					323,57
VALOR COM BDI:					1.711,12

4.2.5. 2003618 - Boca de lobo simples - BLS 01 - areia e brita comerciais (un)

MÃO DE OBRA		UNID	CONSUMO	SALÁRIO HORA	CUSTO HORÁRIO
P9824	Servente	h	0,20000000	17,00	3,39
TOTAL MÃO DE OBRA:					3,39
Custo Horário da Execução:					3,3900
Produção da Equipe:					1,0000
Custo Unitário da Execução:					3,3900

MATERIAIS		UNID	CONSUMO	VALOR UNITÁRIO	CUSTO UNITÁRIO
M0224	Guia-chapéu pré-moldada - C = 120 cm	un	1,00000000	38,77	38,77
TOTAL MATERIAIS:					38,77

SERVIÇOS		UNID	CONSUMO	PREÇO UNITÁRIO	CUSTO UNITÁRIO
2009619	Alvenaria de blocos de concreto 19 x 19 x 39 cm com espessura de 20 cm - areia comercial	m ²	3,81000000	87,45	333,18
1109669	Argamassa de cimento e areia 1:3 - confecção em betoneira e lançamento manual - areia comercial	m ³	0,06000000	376,93	22,61
0407819	Armação em aço CA-50 - fornecimento, preparo e colocação	kg	4,10000000	9,29	38,08
1107892	Concreto fck = 20 MPa - confecção em betoneira e lançamento manual - areia e brita comerciais	m ³	0,25000000	316,04	79,01
1107896	Concreto fck = 25 MPa - confecção em betoneira e lançamento manual - areia e brita comerciais	m ³	0,06000000	336,19	20,17
3103302	Fôrmas de tábuas de pinho para dispositivos de drenagem - utilização de 3 vezes - confecção, instalação e retirada	m ²	3,10000000	60,11	186,34
TOTAL SERVIÇOS:					679,39

TRANSPORTE - TEMPO FIXO		UNIDADE	CÓDIGO	CONSUMO	PREÇO UNITÁRIO	CUSTO UNITÁRIO
M0224	Guia-chapéu pré-moldada - C = 120 cm (Caminhão carroceria com capacidade de 15 t - 188 kW)	un	5914655	0,07000000	24,53	1,71
TRANSPORTE - TEMPO FIXO:						1,71



RELATÓRIO ANALÍTICO - COMPOSIÇÕES DE CUSTOS					
	OBRA:	Serviços Manutenção de Pavimentação e Manutenção e Ampliação da Drenagem de Águas Pluviais da Malha Viária do Município de Lagoa Grande do Maranhão/MA.	DATA : 14/10/2021		BDI : 23,32%
	LOCAL:	Município de Lagoa Grande do Maranhão - MA.	FONTE	VERSÃO	HORA
	PROPONENTE:	Secretaria Municipal de Obras e Transportes, Prefeitura Municipal de Lagoa Grande do Maranhão	SICRO	2021/04	-
			SINAPI	2021/08 SEM DESONERAÇÃO	115,66%
				COMPOSIÇÕES PRÓPRIAS	0,00%
					73,48%
					09/2021
					09/2021

MOMENTO DE TRANSPORTE	UND	QUANTIDADE	LN		RP		P		CUSTO UNITÁRIO
			DMT	R\$	DMT	R\$	DMT	R\$	
M0224	un	0,07000000	0,00	0,77	0,00	0,61	0,00	0,50	0,00
MOMENTO DE TRANSPORTE:									0,00
Custo Direto Total:									723,26
VALOR SEM ENCARGOS:									512,39
VALOR ENCARGOS:									210,87
VALOR BDI (23.32%):									168,66
VALOR COM BDI:									891,92

Jhonata Rangel F. Sirqueira
 Engenheiro Civil
 CREA-MA 11928770-7

Jhonata Rangel Fernandes Sirqueira
 Engenheiro Civil
 CREA-MA nº 111928770-7

RELATÓRIO ANALÍTICO - COMPOSIÇÕES AUXILIARES					
	OBRA:	Serviços Manutenção de Pavimentação e Manutenção e Ampliação da Drenagem de Águas Pluviais da Malha Viária do Município de Lagoa Grande do Maranhão/MA.	DATA : 14/10/2021		BDI : 23,32%
	LOCAL:	Município de Lagoa Grande do Maranhão - MA.	FONTE	VERSÃO	HORA
	PROPONENTE:	Secretaria Municipal de Obras e Transportes, Prefeitura Municipal de Lagoa Grande do Maranhão	SICRO	2021/04	-
			SINAPI	2021/08 SEM DESONERAÇÃO	115,66%
				COMPOSIÇÕES PRÓPRIAS	0,00%
					73,48%
					09/2021
					09/2021

95330 - CURSO DE CAPACITAÇÃO PARA CARPINTEIRO DE FÔRMAS (ENCARGOS COMPLEMENTARES) - HORISTA (H)

MAO DE OBRA	FONTE	UNID	COEFICIENTE	PREÇO UNITÁRIO	TOTAL
00001213 CARPINTEIRO DE FORMAS	SINAPI	H	0,00820000	7,60	0,06
TOTAL MAO DE OBRA:					0,06
VALOR SEM ENCARGOS:					0,06
VALOR ENCARGOS (115.66%):					0,07
VALOR BDI (23.32%):					0,03
VALOR COM BDI:					0,16

88262 - CARPINTEIRO DE FORMAS COM ENCARGOS COMPLEMENTARES (H)

ENCARGOS COMPLEMENTARES	FONTE	UNID	COEFICIENTE	PREÇO UNITÁRIO	TOTAL
00037370 ALIMENTACAO - HORISTA (COLETADO CAIXA)	SINAPI	H	1,00000000	0,01	0,01
0003483 EPI - FAMILIA CARPINTEIRO DE FORMAS - HORISTA (ENCARGOS COMPLEMENTARES - COLETADO CAIXA)	SINAPI	H	1,00000000	1,05	1,05
00037372 EXAMES - HORISTA (COLETADO CAIXA)	SINAPI	H	1,00000000	0,55	0,55
00043459 FERRAMENTAS - FAMILIA CARPINTEIRO DE FORMAS - HORISTA (ENCARGOS COMPLEMENTARES - COLETADO CAIXA)	SINAPI	H	1,00000000	0,38	0,38
00037373 SEGURO - HORISTA (COLETADO CAIXA)	SINAPI	H	1,00000000	0,01	0,01
00037371 TRANSPORTE - HORISTA (COLETADO CAIXA)	SINAPI	H	1,00000000	0,60	0,60
TOTAL ENCARGOS COMPLEMENTARES:					2,60

MAO DE OBRA	FONTE	UNID	COEFICIENTE	PREÇO UNITÁRIO	TOTAL
00001213 CARPINTEIRO DE FORMAS	SINAPI	H	1,00000000	7,60	7,60
TOTAL MAO DE OBRA:					7,60

SERVICO	FONTE	UNID	COEFICIENTE	PREÇO UNITÁRIO	TOTAL
95330 CURSO DE CAPACITAÇÃO PARA CARPINTEIRO DE FÔRMAS (ENCARGOS COMPLEMENTARES) - HORISTA	SINAPI	H	1,00000000	0,06	0,06
TOTAL SERVICO:					0,06
VALOR SEM ENCARGOS:					10,26
VALOR ENCARGOS (115.66%):					8,86
VALOR BDI (23.32%):					4,45
VALOR COM BDI:					23,57

88826 - BETONEIRA CAPACIDADE NOMINAL DE 400 L, CAPACIDADE DE MISTURA 280 L, MOTOR ELÉTRICO TRIFÁSICO POTÊNCIA DE 2 CV, SEM CARREGADOR - DEPRECIACÃO. AF_10/2014 (H)

EQUIPAMENTO	FONTE	UNID	COEFICIENTE	PREÇO UNITÁRIO	TOTAL
00010535 BETONEIRA CAPACIDADE NOMINAL 400 L, CAPACIDADE DE MISTURA 280 L, MOTOR ELETRICO TRIFASICO 220/380 V POTENCIA 2 CV, SEM CARREGADOR	SINAPI	UN	0,00006400	4.722,06	0,30
TOTAL EQUIPAMENTO:					0,30
VALOR SEM ENCARGOS:					0,30
VALOR ENCARGOS:					0,00
VALOR BDI (23.32%):					0,06
VALOR COM BDI:					0,36

88827 - BETONEIRA CAPACIDADE NOMINAL DE 400 L, CAPACIDADE DE MISTURA 280 L, MOTOR ELÉTRICO TRIFÁSICO POTÊNCIA DE 2 CV, SEM CARREGADOR - JUROS. AF_10/2014 (H)

EQUIPAMENTO	FONTE	UNID	COEFICIENTE	PREÇO UNITÁRIO	TOTAL
00010535 BETONEIRA CAPACIDADE NOMINAL 400 L, CAPACIDADE DE	SINAPI	UN	0,00000760	4.722,06	0,04



RELATÓRIO ANALÍTICO - COMPOSIÇÕES AUXILIARES



OBRA:	Serviços Manutenção de Pavimentação e Manutenção e Ampliação da Drenagem de Águas Pluviais da Malha Viária do Município de Lagoa Grande do Maranhão/MA.
LOCAL:	Município de Lagoa Grande do Maranhão - MA.
PROPONENTE:	Secretaria Municipal de Obras e Transportes, Prefeitura Municipal de Lagoa Grande do Maranhão

DATA : 14/10/2021

BDI : 23,32%

FONTES	VERSÃO	HORA	MES	REF.
SICRO	2021/04	-	-	09/2021
SINAPI	2021/08 SEM DESONERAÇÃO	115,86%	73,48%	09/2021
COMPOSIÇÕES PRÓPRIAS		0,00%	0,00%	

00010535 MISTURA 280 L, MOTOR ELETRICO TRIFASICO 220/380 V POTENCIA 2 CV, SEM CARREGADOR

TOTAL EQUIPAMENTO: 0,03

VALOR SEM ENCARGOS: 0,03

VALOR ENCARGOS: 0,00

VALOR BDI (23.32%): 0,00

VALOR COM BDI: 0,03

88831 - BETONEIRA CAPACIDADE NOMINAL DE 400 L, CAPACIDADE DE MISTURA 280 L, MOTOR ELÉTRICO TRIFÁSICO POTÊNCIA DE 2 CV, SEM CARREGADOR - CHI DIURNO. AF_10/2014 (CHI)

SERVICO	FONTES	UNID	COEFICIENTE	PREÇO UNITÁRIO	TOTAL
88826 BETONEIRA CAPACIDADE NOMINAL DE 400 L, CAPACIDADE DE MISTURA 280 L, MOTOR ELÉTRICO TRIFÁSICO POTÊNCIA DE 2 CV, SEM CARREGADOR - DEPRECIÇÃO. AF_10/2014	SINAPI	H	1,00000000	0,30	0,30
88827 BETONEIRA CAPACIDADE NOMINAL DE 400 L, CAPACIDADE DE MISTURA 280 L, MOTOR ELÉTRICO TRIFÁSICO POTÊNCIA DE 2 CV, SEM CARREGADOR - JUROS. AF_10/2014	SINAPI	H	1,00000000	0,03	0,03
TOTAL SERVICIO:					0,33

VALOR SEM ENCARGOS: 0,33

VALOR ENCARGOS: 0,00

VALOR BDI (23.32%): 0,07

VALOR COM BDI: 0,40

88828 - BETONEIRA CAPACIDADE NOMINAL DE 400 L, CAPACIDADE DE MISTURA 280 L, MOTOR ELÉTRICO TRIFÁSICO POTÊNCIA DE 2 CV, SEM CARREGADOR - MANUTENÇÃO. AF_10/2014 (H)

EQUIPAMENTO	FONTES	UNID	COEFICIENTE	PREÇO UNITÁRIO	TOTAL
00010535 BETONEIRA CAPACIDADE NOMINAL 400 L, CAPACIDADE DE MISTURA 280 L, MOTOR ELETRICO TRIFASICO 220/380 V POTENCIA 2 CV, SEM CARREGADOR	SINAPI	UN	0,00006000	4.722,06	0,28
TOTAL EQUIPAMENTO:					0,28
VALOR SEM ENCARGOS:					0,28
VALOR ENCARGOS:					0,00
VALOR BDI (23.32%):					0,06
VALOR COM BDI:					0,34

88829 - BETONEIRA CAPACIDADE NOMINAL DE 400 L, CAPACIDADE DE MISTURA 280 L, MOTOR ELÉTRICO TRIFÁSICO POTÊNCIA DE 2 CV, SEM CARREGADOR - MATERIAIS NA OPERAÇÃO. AF_10/2014 (H)

GERAL	FONTES	UNID	COEFICIENTE	PREÇO UNITÁRIO	TOTAL
00002705 ENERGIA ELETRICA ATE 2000 KWH INDUSTRIAL, SEM DEMANDA	SINAPI	KW/H	1,25000000	0,72	0,90
TOTAL GERAL:					0,90
VALOR SEM ENCARGOS:					0,90
VALOR ENCARGOS:					0,00
VALOR BDI (23.32%):					0,20
VALOR COM BDI:					1,10

88830 - BETONEIRA CAPACIDADE NOMINAL DE 400 L, CAPACIDADE DE MISTURA 280 L, MOTOR ELÉTRICO TRIFÁSICO POTÊNCIA DE 2 CV, SEM CARREGADOR - CHP DIURNO. AF_10/2014 (CHP)

SERVICO	FONTES	UNID	COEFICIENTE	PREÇO UNITÁRIO	TOTAL
88826 BETONEIRA CAPACIDADE NOMINAL DE 400 L, CAPACIDADE DE MISTURA 280 L, MOTOR ELÉTRICO TRIFÁSICO POTÊNCIA DE 2 CV, SEM CARREGADOR - DEPRECIÇÃO. AF_10/2014	SINAPI	H	1,00000000	0,30	0,30
88827 BETONEIRA CAPACIDADE NOMINAL DE 400 L, CAPACIDADE DE MISTURA 280 L, MOTOR ELÉTRICO TRIFÁSICO POTÊNCIA DE 2 CV, SEM CARREGADOR - JUROS. AF_10/2014	SINAPI	H	1,00000000	0,03	0,03
88828 BETONEIRA CAPACIDADE NOMINAL DE 400 L, CAPACIDADE DE	SINAPI	H	1,00000000	0,28	0,28

RELATÓRIO ANALÍTICO - COMPOSIÇÕES AUXILIARES



OBRA:	Serviços Manutenção de Pavimentação e Manutenção e Ampliação da Drenagem de Águas Pluviais da Malha Viária do Município de Lagoa Grande do Maranhão/MA.	DATA : 14/10/2021	BDI : 23,32%			
LOCAL:	Município de Lagoa Grande do Maranhão - MA.	FONTE	VERSÃO	HORA	MES	REF.
PROPONENTE:	Secretaria Municipal de Obras e Transportes, Prefeitura Municipal de Lagoa Grande do Maranhão	SICRO	2021/04	-	-	09/2021
		SINAPI	2021/08 SEM DESONERAÇÃO	115,66%	73,48%	09/2021
			COMPOSIÇÕES PRÓPRIAS	0,00%	0,00%	

88828	MISTURA 280 L, MOTOR ELÉTRICO TRIFÁSICO POTÊNCIA DE 2 CV, SEM CARREGADOR - MANUTENÇÃO. AF_10/2014	SINAPI	H	1,00000000	0,90	0,90
88829	BETONEIRA CAPACIDADE NOMINAL DE 400 L, CAPACIDADE DE MISTURA 280 L, MOTOR ELÉTRICO TRIFÁSICO POTÊNCIA DE 2 CV, SEM CARREGADOR - MATERIAIS NA OPERAÇÃO. AF_10/2014	SINAPI	H	1,00000000	0,90	0,90

TOTAL SERVIÇO: 1,51

VALOR SEM ENCARGOS: 1,51

VALOR ENCARGOS: 0,00

VALOR BDI (23,32%): 0,35

VALOR COM BDI: 1,86

95389 - CURSO DE CAPACITAÇÃO PARA OPERADOR DE BETONEIRA ESTACIONÁRIA/MISTURADOR (ENCARGOS COMPLEMENTARES) - HORISTA (H)

MAO DE OBRA	FONTE	UNID	COEFICIENTE	PREÇO UNITÁRIO	TOTAL
00037666 OPERADOR DE BETONEIRA ESTACIONARIA / MISTURADOR	SINAPI	H	0,00590000	7,08	0,04
TOTAL MAO DE OBRA:					0,04

VALOR SEM ENCARGOS: 0,04

VALOR ENCARGOS (115,66%): 0,05

VALOR BDI (23,32%): 0,02

VALOR COM BDI: 0,11

88377 - OPERADOR DE BETONEIRA ESTACIONÁRIA/MISTURADOR COM ENCARGOS COMPLEMENTARES (H)

ENCARGOS COMPLEMENTARES	FONTE	UNID	COEFICIENTE	PREÇO UNITÁRIO	TOTAL
00037370 ALIMENTACAO - HORISTA (COLETADO CAIXA)	SINAPI	H	1,00000000	0,01	0,01
00043488 EPI - FAMILIA OPERADOR ESCAVADEIRA - HORISTA (ENCARGOS COMPLEMENTARES - COLETADO CAIXA)	SINAPI	H	1,00000000	0,63	0,63
00037372 EXAMES - HORISTA (COLETADO CAIXA)	SINAPI	H	1,00000000	0,55	0,55
00043464 FERRAMENTAS - FAMILIA OPERADOR ESCAVADEIRA - HORISTA (ENCARGOS COMPLEMENTARES - COLETADO CAIXA)	SINAPI	H	1,00000000	0,01	0,01
00037373 SEGURO - HORISTA (COLETADO CAIXA)	SINAPI	H	1,00000000	0,01	0,01
00037371 TRANSPORTE - HORISTA (COLETADO CAIXA)	SINAPI	H	1,00000000	0,60	0,60
TOTAL ENCARGOS COMPLEMENTARES:					1,81

MAO DE OBRA	FONTE	UNID	COEFICIENTE	PREÇO UNITÁRIO	TOTAL
00037666 OPERADOR DE BETONEIRA ESTACIONARIA / MISTURADOR	SINAPI	H	1,00000000	7,08	7,08
TOTAL MAO DE OBRA:					7,08

SERVIÇO	FONTE	UNID	COEFICIENTE	PREÇO UNITÁRIO	TOTAL
95389 CURSO DE CAPACITAÇÃO PARA OPERADOR DE BETONEIRA ESTACIONÁRIA/MISTURADOR (ENCARGOS COMPLEMENTARES) - HORISTA	SINAPI	H	1,00000000	0,04	0,04
TOTAL SERVIÇO:					0,04

VALOR SEM ENCARGOS: 8,93

VALOR ENCARGOS (115,66%): 8,23

VALOR BDI (23,32%): 4,00

VALOR COM BDI: 21,16

95378 - CURSO DE CAPACITAÇÃO PARA SERVENTE (ENCARGOS COMPLEMENTARES) - HORISTA (H)

MAO DE OBRA	FONTE	UNID	COEFICIENTE	PREÇO UNITÁRIO	TOTAL
00006111 SERVENTE DE OBRAS	SINAPI	H	0,01510000	5,36	0,08
TOTAL MAO DE OBRA:					0,08

RELATÓRIO ANALÍTICO - COMPOSIÇÕES AUXILIARES



OBRA:	Serviços Manutenção de Pavimentação e Manutenção e Ampliação da Drenagem de Águas Pluviais da Malha Viária do Município de Lagoa Grande do Maranhão/MA.
LOCAL:	Município de Lagoa Grande do Maranhão - MA.
PROPONENTE:	Secretaria Municipal de Obras e Transportes, Prefeitura Municipal de Lagoa Grande do Maranhão

DATA : 14/10/2021		BDI : 23,32%		
FUNTE	VERSÃO	HORA	MEI	REF.
SICRO	2021/04	-	-	09/2021
SINAPI	2021/08 SEM DESONERAÇÃO	115,66%	73,48%	09/2021
COMPOSIÇÕES PRÓPRIAS		0,00%	0,00%	

VALOR SEM ENCARGOS:	0,08
VALOR ENCARGOS (115.66%):	0,09
VALOR BDI (23.32%):	0,03
VALOR COM BDI:	0,20

88316 - SERVENTE COM ENCARGOS COMPLEMENTARES (H)

ENCARGOS COMPLEMENTARES	FUNTE	UNID	COEFICIENTE	PREÇO UNITÁRIO	TOTAL
00037370 ALIMENTACAO - HORISTA (COLETADO CAIXA)	SINAPI	H	1,00000000	0,01	0,01
00043491 EPI - FAMILIA SERVENTE - HORISTA (ENCARGOS COMPLEMENTARES - COLETADO CAIXA)	SINAPI	H	1,00000000	1,01	1,01
00037372 EXAMES - HORISTA (COLETADO CAIXA)	SINAPI	H	1,00000000	0,55	0,55
00043467 FERRAMENTAS - FAMILIA SERVENTE - HORISTA (ENCARGOS COMPLEMENTARES - COLETADO CAIXA)	SINAPI	H	1,00000000	0,41	0,41
00037373 SEGURO - HORISTA (COLETADO CAIXA)	SINAPI	H	1,00000000	0,01	0,01
00037371 TRANSPORTE - HORISTA (COLETADO CAIXA)	SINAPI	H	1,00000000	0,60	0,60
TOTAL ENCARGOS COMPLEMENTARES:					2,59

MAO DE OBRA	FUNTE	UNID	COEFICIENTE	PREÇO UNITÁRIO	TOTAL
00006111 SERVENTE DE OBRAS	SINAPI	H	1,00000000	5,36	5,36
TOTAL MAO DE OBRA:					5,36

SERVICO	FUNTE	UNID	COEFICIENTE	PREÇO UNITÁRIO	TOTAL
95378 CURSO DE CAPACITAÇÃO PARA SERVENTE (ENCARGOS COMPLEMENTARES) - HORISTA	SINAPI	H	1,00000000	0,08	0,08
TOTAL SERVICIO:					0,08

VALOR SEM ENCARGOS:	8,03
VALOR ENCARGOS (115.66%):	6,28
VALOR BDI (23.32%):	3,33
VALOR COM BDI:	17,64

94962 - CONCRETO MAGRO PARA LASTRO, TRAÇO 1:4,5:4,5 (EM MASSA SECA DE CIMENTO/ AREIA MÉDIA/ BRITA 1) - PREPARO MECÂNICO COM BETONEIRA 400 L. AF_05/2021 (M3)

MATERIAL	FUNTE	UNID	COEFICIENTE	PREÇO UNITÁRIO	TOTAL
00000370 AREIA MEDIA - POSTO JAZIDA/FORNECEDOR (RETIRADO NA JAZIDA, SEM TRANSPORTE)	SINAPI	M3	0,82690000	52,50	43,41
00001379 CIMENTO PORTLAND COMPOSTO CP II-32	SINAPI	KG	212,01940000	0,65	137,81
00004721 PEDRA BRITADA N. 1 (9,5 a 19 MM) POSTO PEDREIRA/FORNECEDOR, SEM FRETE	SINAPI	M3	0,57820000	66,56	38,48
TOTAL MATERIAL:					219,70

SERVICO	FUNTE	UNID	COEFICIENTE	PREÇO UNITÁRIO	TOTAL
88831 BETONEIRA CAPACIDADE NOMINAL DE 400 L, CAPACIDADE DE MISTURA 280 L, MOTOR ELÉTRICO TRIFÁSICO POTÊNCIA DE 2 CV, SEM CARREGADOR - CHI DIURNO. AF_10/2014	SINAPI	CHI	0,71880000	0,33	0,24
88830 BETONEIRA CAPACIDADE NOMINAL DE 400 L, CAPACIDADE DE MISTURA 280 L, MOTOR ELÉTRICO TRIFÁSICO POTÊNCIA DE 2 CV, SEM CARREGADOR - CHP DIURNO. AF_10/2014	SINAPI	CHP	0,76230000	1,51	1,15
88377 OPERADOR DE BETONEIRA ESTACIONÁRIA/MISTURADOR COM ENCARGOS COMPLEMENTARES	SINAPI	H	1,48110000	8,93	13,23
88316 SERVENTE COM ENCARGOS COMPLEMENTARES	SINAPI	H	2,34330000	8,03	18,82
TOTAL SERVICIO:					33,41

VALOR SEM ENCARGOS:	253,11
VALOR ENCARGOS (115.66%):	26,91
VALOR BDI (23.32%):	65,30

RELATÓRIO ANALÍTICO - COMPOSIÇÕES AUXILIARES



OBRA:	Serviços Manutenção de Pavimentação e Manutenção e Ampliação da Drenagem de Águas Pluviais da Malha Viária do Município de Lagoa Grande do Maranhão/MA.	DATA : 14/10/2021	BDI : 23,32%		
LOCAL:	Município de Lagoa Grande do Maranhão - MA.	FONTES:	VERSÃO	HORA	MES
PROPONENTE:	Secretaria Municipal de Obras e Transportes, Prefeitura Municipal de Lagoa Grande do Maranhão	SICRO	2021/04	-	-
		SINAPI	2021/08 SEM DESONERAÇÃO	115,66%	73,48%
			COMPOSIÇÕES PRÓPRIAS	0,00%	0,00%

VALOR COM BDI: 345,32

95403 - CURSO DE CAPACITAÇÃO PARA ENGENHEIRO CIVIL DE OBRA PLENO (ENCARGOS COMPLEMENTARES) - HORISTA (H)

MAO DE OBRA	FONTE	UNID	COEFICIENTE	PREÇO UNITÁRIO	TOTAL
00002707 ENGENHEIRO CIVIL DE OBRA PLENO	SINAPI	H	0,01050000	48,37	0,51
TOTAL MAO DE OBRA:					0,50
VALOR SEM ENCARGOS:					0,50
VALOR ENCARGOS (115.66%):					0,59
VALOR BDI (23.32%):					0,25
VALOR COM BDI:					1,34

90778 - ENGENHEIRO CIVIL DE OBRA PLENO COM ENCARGOS COMPLEMENTARES (H)

ENCARGOS COMPLEMENTARES	FONTE	UNID	COEFICIENTE	PREÇO UNITÁRIO	TOTAL
00043486 EPI - FAMILIA ENGENHEIRO CIVIL - HORISTA (ENCARGOS COMPLEMENTARES - COLETADO CAIXA)	SINAPI	H	1,00000000	0,55	0,55
00037372 EXAMES - HORISTA (COLETADO CAIXA)	SINAPI	H	1,00000000	0,55	0,55
00043462 FERRAMENTAS - FAMILIA ENGENHEIRO CIVIL - HORISTA (ENCARGOS COMPLEMENTARES - COLETADO CAIXA)	SINAPI	H	1,00000000	0,01	0,01
00037373 SEGURO - HORISTA (COLETADO CAIXA)	SINAPI	H	1,00000000	0,01	0,01
TOTAL ENCARGOS COMPLEMENTARES:					1,12

MAO DE OBRA	FONTE	UNID	COEFICIENTE	PREÇO UNITÁRIO	TOTAL
00002707 ENGENHEIRO CIVIL DE OBRA PLENO	SINAPI	H	1,00000000	48,37	48,37
TOTAL MAO DE OBRA:					48,37

SERVICO	FONTE	UNID	COEFICIENTE	PREÇO UNITÁRIO	TOTAL
95403 CURSO DE CAPACITAÇÃO PARA ENGENHEIRO CIVIL DE OBRA PLENO (ENCARGOS COMPLEMENTARES) - HORISTA	SINAPI	H	1,00000000	0,50	0,50
TOTAL SERVICIO:					0,50
VALOR SEM ENCARGOS:					49,99
VALOR ENCARGOS (115.66%):					56,53
VALOR BDI (23.32%):					24,84
VALOR COM BDI:					131,36

91529 - COMPACTADOR DE SOLOS DE PERCUSSÃO (SOQUETE) COM MOTOR A GASOLINA 4 TEMPOS, POTÊNCIA 4 CV - DEPRECIÇÃO. AF_08/2015 (H)

EQUIPAMENTO	FONTE	UNID	COEFICIENTE	PREÇO UNITÁRIO	TOTAL
00013458 COMPACTADOR DE SOLOS DE PERCURSAO (SOQUETE) COM MOTOR A GASOLINA 4 TEMPOS DE 4 HP (4 CV)	SINAPI	UN	0,00005330	12.886,33	0,69
TOTAL EQUIPAMENTO:					0,68
VALOR SEM ENCARGOS:					0,68
VALOR ENCARGOS:					0,00
VALOR BDI (23.32%):					0,15
VALOR COM BDI:					0,83

91530 - COMPACTADOR DE SOLOS DE PERCUSSÃO (SOQUETE) COM MOTOR A GASOLINA 4 TEMPOS, POTÊNCIA 4 CV - JUROS. AF_08/2015 (H)

EQUIPAMENTO	FONTE	UNID	COEFICIENTE	PREÇO UNITÁRIO	TOTAL
00013458 COMPACTADOR DE SOLOS DE PERCURSAO (SOQUETE) COM MOTOR A GASOLINA 4 TEMPOS DE 4 HP (4 CV)	SINAPI	UN	0,00000740	12.886,33	0,10
TOTAL EQUIPAMENTO:					0,09

RELATÓRIO ANALÍTICO - COMPOSIÇÕES AUXILIARES



OBRA:	Serviços Manutenção de Pavimentação e Manutenção e Ampliação da Drenagem de Águas Pluviais da Malha Viária do Município de Lagoa Grande do Maranhão/MA.	DATA: 14/10/2021	BDI: 23,32%			
LOCAL:	Município de Lagoa Grande do Maranhão - MA.	FONTE	VERSÃO	HORA	MES	REF.
PROPONENTE:	Secretaria Municipal de Obras e Transportes, Prefeitura Municipal de Lagoa Grande do Maranhão	SICRO	2021/04	-	-	09/2021
		SINAPI	2021/08 SEM DESONERAÇÃO	115,66%	73,48%	09/2021
			COMPOSIÇÕES PRÓPRIAS	0,00%	0,00%	

VALOR SEM ENCARGOS: 0,09
VALOR ENCARGOS: 0,00
VALOR BDI (23.32%): 0,02
VALOR COM BDI: 0,11

95360 - CURSO DE CAPACITAÇÃO PARA OPERADOR DE MÁQUINAS E EQUIPAMENTOS (ENCARGOS COMPLEMENTARES) - HORISTA (H)

MAO DE OBRA	FONTE	UNID	COEFICIENTE	PREÇO UNITÁRIO	TOTAL
00004230 OPERADOR DE MAQUINAS E TRATORES DIVERSOS (TERRAPLANAGEM)	SINAPI	H	0,00820000	7,25	0,06

TOTAL MAO DE OBRA: 0,05

VALOR SEM ENCARGOS: 0,05
VALOR ENCARGOS (115.66%): 0,07
VALOR BDI (23.32%): 0,02
VALOR COM BDI: 0,14

88297 - OPERADOR DE MÁQUINAS E EQUIPAMENTOS COM ENCARGOS COMPLEMENTARES (H)

ENCARGOS COMPLEMENTARES	FONTE	UNID	COEFICIENTE	PREÇO UNITÁRIO	TOTAL
00037370 ALIMENTACAO - HORISTA (COLETADO CAIXA)	SINAPI	H	1,00000000	0,01	0,01
00043488 EPI - FAMILIA OPERADOR ESCAVADEIRA - HORISTA (ENCARGOS COMPLEMENTARES - COLETADO CAIXA)	SINAPI	H	1,00000000	0,63	0,63
00037372 EXAMES - HORISTA (COLETADO CAIXA)	SINAPI	H	1,00000000	0,55	0,55
00043464 FERRAMENTAS - FAMILIA OPERADOR ESCAVADEIRA - HORISTA (ENCARGOS COMPLEMENTARES - COLETADO CAIXA)	SINAPI	H	1,00000000	0,01	0,01
00037373 SEGURO - HORISTA (COLETADO CAIXA)	SINAPI	H	1,00000000	0,01	0,01
00037371 TRANSPORTE - HORISTA (COLETADO CAIXA)	SINAPI	H	1,00000000	0,60	0,60

TOTAL ENCARGOS COMPLEMENTARES: 1,81

MAO DE OBRA	FONTE	UNID	COEFICIENTE	PREÇO UNITÁRIO	TOTAL
00004230 OPERADOR DE MAQUINAS E TRATORES DIVERSOS (TERRAPLANAGEM)	SINAPI	H	1,00000000	7,25	7,25

TOTAL MAO DE OBRA: 7,25

SERVICO	FONTE	UNID	COEFICIENTE	PREÇO UNITÁRIO	TOTAL
95360 CURSO DE CAPACITAÇÃO PARA OPERADOR DE MÁQUINAS E EQUIPAMENTOS (ENCARGOS COMPLEMENTARES) - HORISTA	SINAPI	H	1,00000000	0,05	0,05

TOTAL SERVICO: 0,05

VALOR SEM ENCARGOS: 9,11
VALOR ENCARGOS (115.66%): 8,45
VALOR BDI (23.32%): 4,09
VALOR COM BDI: 21,65

91534 - COMPACTADOR DE SOLOS DE PERCUSSÃO (SOQUETE) COM MOTOR A GASOLINA 4 TEMPOS, POTÊNCIA 4 CV - CHI DIURNO. AF_08/2015 (CHI)

SERVICO	FONTE	UNID	COEFICIENTE	PREÇO UNITÁRIO	TOTAL
91529 COMPACTADOR DE SOLOS DE PERCUSSÃO (SOQUETE) COM MOTOR A GASOLINA 4 TEMPOS, POTÊNCIA 4 CV - DEPRECIÇÃO. AF_08/2015	SINAPI	H	1,00000000	0,68	0,68
91530 COMPACTADOR DE SOLOS DE PERCUSSÃO (SOQUETE) COM MOTOR A GASOLINA 4 TEMPOS, POTÊNCIA 4 CV - JUROS. AF_08/2015	SINAPI	H	1,00000000	0,09	0,09
88297 OPERADOR DE MÁQUINAS E EQUIPAMENTOS COM ENCARGOS COMPLEMENTARES	SINAPI	H	1,00000000	9,11	9,11

TOTAL SERVICO: 9,88

RELATÓRIO ANALÍTICO - COMPOSIÇÕES AUXILIARES



OBRA:	Serviços Manutenção de Pavimentação e Manutenção e Ampliação da Drenagem de Águas Pluviais da Malha Viária do Município de Lagoa Grande do Maranhão/MA.	DATA : 14/10/2021	BDI : 23,32%		
LOCAL:	Município de Lagoa Grande do Maranhão - MA.	FONTES:	VERSÃO:	HORA:	MES:
PROPONENTE:	Secretaria Municipal de Obras e Transportes, Prefeitura Municipal de Lagoa Grande do Maranhão	SICRO	2021/04	-	-
		SINAPI	2021/08 SEM DESONERAÇÃO	115,66%	73,48%
			COMPOSIÇÕES PRÓPRIAS	0,00%	0,00%
					REF.:
					09/2021
					09/2021

VALOR SEM ENCARGOS:	9,88
VALOR ENCARGOS (115.66%):	8,45
VALOR BDI (23.32%):	4,27
VALOR COM BDI:	22,60

91531 - COMPACTADOR DE SOLOS DE PERCUSSÃO (SOQUETE) COM MOTOR A GASOLINA 4 TEMPOS, POTÊNCIA 4 CV - MANUTENÇÃO. AF_08/2015 (H)

EQUIPAMENTO	FONTE	UNID	COEFICIENTE	PREÇO UNITÁRIO	TOTAL
00013458 COMPACTADOR DE SOLOS DE PERCURSAO (SOQUETE) COM MOTOR A GASOLINA 4 TEMPOS DE 4 HP (4 CV)	SINAPI	UN	0,00006670	12.886,33	0,86
TOTAL EQUIPAMENTO:					0,85
VALOR SEM ENCARGOS:					0,85
VALOR ENCARGOS:					0,00
VALOR BDI (23.32%):					0,19
VALOR COM BDI:					1,04

91532 - COMPACTADOR DE SOLOS DE PERCUSSÃO (SOQUETE) COM MOTOR A GASOLINA 4 TEMPOS, POTÊNCIA 4 CV - MATERIAIS NA OPERAÇÃO. AF_08/2015 (H)

MATERIAL	FONTE	UNID	COEFICIENTE	PREÇO UNITÁRIO	TOTAL
00004222 GASOLINA COMUM	SINAPI	L	1,03000000	5,83	6,00
TOTAL MATERIAL:					6,00
VALOR SEM ENCARGOS:					6,00
VALOR ENCARGOS:					0,00
VALOR BDI (23.32%):					1,39
VALOR COM BDI:					7,39

91533 - COMPACTADOR DE SOLOS DE PERCUSSÃO (SOQUETE) COM MOTOR A GASOLINA 4 TEMPOS, POTÊNCIA 4 CV - CHP DIURNO. AF_08/2015 (CHP)

SERVICO	FONTE	UNID	COEFICIENTE	PREÇO UNITÁRIO	TOTAL
91529 COMPACTADOR DE SOLOS DE PERCUSSÃO (SOQUETE) COM MOTOR A GASOLINA 4 TEMPOS, POTÊNCIA 4 CV - DEPRECIÇÃO. AF_08/2015	SINAPI	H	1,00000000	0,68	0,68
91530 COMPACTADOR DE SOLOS DE PERCUSSÃO (SOQUETE) COM MOTOR A GASOLINA 4 TEMPOS, POTÊNCIA 4 CV - JUROS. AF_08/2015	SINAPI	H	1,00000000	0,09	0,09
91531 COMPACTADOR DE SOLOS DE PERCUSSÃO (SOQUETE) COM MOTOR A GASOLINA 4 TEMPOS, POTÊNCIA 4 CV - MANUTENÇÃO. AF_08/2015	SINAPI	H	1,00000000	0,85	0,85
91532 COMPACTADOR DE SOLOS DE PERCUSSÃO (SOQUETE) COM MOTOR A GASOLINA 4 TEMPOS, POTÊNCIA 4 CV - MATERIAIS NA OPERAÇÃO. AF_08/2015	SINAPI	H	1,00000000	6,00	6,00
88297 OPERADOR DE MÁQUINAS E EQUIPAMENTOS COM ENCARGOS COMPLEMENTARES	SINAPI	H	1,00000000	9,11	9,11
TOTAL SERVICIO:					16,73
VALOR SEM ENCARGOS:					16,73
VALOR ENCARGOS (115.66%):					8,45
VALOR BDI (23.32%):					5,87
VALOR COM BDI:					31,05

7058 - CAMINHÃO BASCULANTE 6 M3 TOCO, PESO BRUTO TOTAL 16.000 KG, CARGA ÚTIL MÁXIMA 11.130 KG, DISTÂNCIA ENTRE EIXOS 5,36 M, POTÊNCIA 185 CV, INCLUSIVE CAÇAMBA METÁLICA - DEPRECIÇÃO. AF_06/2014 (H)

EQUIPAMENTO	FONTE	UNID	COEFICIENTE	PREÇO UNITÁRIO	TOTAL
00037733 CACAMBA METALICA BASCULANTE COM CAPACIDADE DE 6 M3 (INCLUI MONTAGEM, NAO INCLUI CAMINHAO)	SINAPI	UN	0,00004000	51.548,95	2,06
00037752 CAMINHAO TOCO, PESO BRUTO TOTAL 16000 KG, CARGA UTIL MAXIMA 11130 KG, DISTANCIA ENTRE EIXOS 5,36 M, POTENCIA	SINAPI	UN	0,00004000	462.672,46	18,51

RELATÓRIO ANALÍTICO - COMPOSIÇÕES AUXILIARES



OBRA:	Serviços Manutenção de Pavimentação e Manutenção e Ampliação da Drenagem de Águas Pluviais da Malha Viária do Município de Lagoa Grande do Maranhão/MA.
LOCAL:	Município de Lagoa Grande do Maranhão - MA.
PROPONENTE:	Secretaria Municipal de Obras e Transportes, Prefeitura Municipal de Lagoa Grande do Maranhão

DATA : 14/10/2021

BDI : 23,32%

FONTES	VERSÃO	HORA	MES	REF.
SICRO	2021/04	-	-	09/2021
SINAPI	2021/08 SEM DESONERAÇÃO	115,66%	73,48%	09/2021
	COMPOSIÇÕES PRÓPRIAS	0,00%	0,00%	

00037752 185 CV (INCLUI CABINE E CHASSI, NAO INCLUI CARROCERIA)

TOTAL EQUIPAMENTO: 20,56

VALOR SEM ENCARGOS: 20,56

VALOR ENCARGOS: 0,00

VALOR BDI (23.32%): 4,79

VALOR COM BDI: 25,35

91402 - CAMINHÃO BASCULANTE 6 M3 TOCO, PESO BRUTO TOTAL 16.000 KG, CARGA ÚTIL MÁXIMA 11.130 KG, DISTÂNCIA ENTRE EIXOS 5,36 M, POTÊNCIA 185 CV, INCLUSIVE CAÇAMBA METÁLICA - IMPOSTOS E SEGUROS. AF_06/2014 (H)

EQUIPAMENTO	FONTES	UNID	COEFICIENTE	PREÇO UNITÁRIO	TOTAL
00037733 CACAMBA METALICA BASCULANTE COM CAPACIDADE DE 6 M3 (INCLUI MONTAGEM, NAO INCLUI CAMINHAO)	SINAPI	UN	0,00000290	51.548,95	0,15
00037752 CAMINHAO TOCO, PESO BRUTO TOTAL 16000 KG, CARGA UTIL MAXIMA 11130 KG, DISTANCIA ENTRE EIXOS 5,36 M, POTENCIA 185 CV (INCLUI CABINE E CHASSI, NAO INCLUI CARROCERIA)	SINAPI	UN	0,00000290	462.672,46	1,34

TOTAL EQUIPAMENTO: 1,48

VALOR SEM ENCARGOS: 1,48

VALOR ENCARGOS: 0,00

VALOR BDI (23.32%): 0,34

VALOR COM BDI: 1,82

7059 - CAMINHÃO BASCULANTE 6 M3 TOCO, PESO BRUTO TOTAL 16.000 KG, CARGA ÚTIL MÁXIMA 11.130 KG, DISTÂNCIA ENTRE EIXOS 5,36 M, POTÊNCIA 185 CV, INCLUSIVE CAÇAMBA METÁLICA - JUROS. AF_06/2014 (H)

EQUIPAMENTO	FONTES	UNID	COEFICIENTE	PREÇO UNITÁRIO	TOTAL
00037733 CACAMBA METALICA BASCULANTE COM CAPACIDADE DE 6 M3 (INCLUI MONTAGEM, NAO INCLUI CAMINHAO)	SINAPI	UN	0,00000740	51.548,95	0,38
00037752 CAMINHAO TOCO, PESO BRUTO TOTAL 16000 KG, CARGA UTIL MAXIMA 11130 KG, DISTANCIA ENTRE EIXOS 5,36 M, POTENCIA 185 CV (INCLUI CABINE E CHASSI, NAO INCLUI CARROCERIA)	SINAPI	UN	0,00000740	462.672,46	3,42

TOTAL EQUIPAMENTO: 3,80

VALOR SEM ENCARGOS: 3,80

VALOR ENCARGOS: 0,00

VALOR BDI (23.32%): 0,88

VALOR COM BDI: 4,68

95346 - CURSO DE CAPACITAÇÃO PARA MOTORISTA DE BASCULANTE (ENCARGOS COMPLEMENTARES) - HORISTA (H)

MAO DE OBRA	FONTES	UNID	COEFICIENTE	PREÇO UNITÁRIO	TOTAL
00020020 MOTORISTA DE CAMINHAO-BASCULANTE	SINAPI	H	0,00360000	7,68	0,03

TOTAL MAO DE OBRA: 0,02

VALOR SEM ENCARGOS: 0,02


VALOR ENCARGOS (115.66%): 0,03

VALOR BDI (23.32%): 0,01

VALOR COM BDI: 0,06

88281 - MOTORISTA DE BASCULANTE COM ENCARGOS COMPLEMENTARES (H)

ENCARGOS COMPLEMENTARES	FONTES	UNID	COEFICIENTE	PREÇO UNITÁRIO	TOTAL
00037370 ALIMENTACAO - HORISTA (COLETADO CAIXA)	SINAPI	H	1,00000000	0,01	0,01
00043488 EPI - FAMILIA OPERADOR ESCAVADEIRA - HORISTA (ENCARGOS COMPLEMENTARES - COLETADO CAIXA)	SINAPI	H	1,00000000	0,63	0,63
00037372 EXAMES - HORISTA (COLETADO CAIXA)	SINAPI	H	1,00000000	0,55	0,55

RELATÓRIO ANALÍTICO - COMPOSIÇÕES AUXILIARES						
	OBRA:	Serviços Manutenção de Pavimentação e Manutenção e Ampliação da Drenagem de Águas Pluviais da Malha Viária do Município de Lagoa Grande do Maranhão/MA.	DATA: 14/10/2021		BDI: 23,32%	
	LOCAL:	Município de Lagoa Grande do Maranhão - MA.	FONTE	VERSÃO	HORA	MES
	PROPONENTE:	Secretaria Municipal de Obras e Transportes, Prefeitura Municipal de Lagoa Grande do Maranhão	SICRO	2021/04	-	-
			SINAPI	2021/08 SEM DESONERAÇÃO	115,66%	73,48%
			COMPOSIÇÕES PRÓPRIAS	0,00%	0,00%	REF. 09/2021

00043464	FERRAMENTAS - FAMILIA OPERADOR ESCAVADEIRA - HORISTA (ENCARGOS COMPLEMENTARES - COLETADO CAIXA)	SINAPI	H	1,00000000	0,01	0,01
00037373	SEGURO - HORISTA (COLETADO CAIXA)	SINAPI	H	1,00000000	0,01	0,01
00037371	TRANSPORTE - HORISTA (COLETADO CAIXA)	SINAPI	H	1,00000000	0,60	0,60

TOTAL ENCARGOS COMPLEMENTARES: 1,81

MAO DE OBRA	FONTE	UNID	COEFICIENTE	PREÇO UNITÁRIO	TOTAL
00020020 MOTORISTA DE CAMINHAO-BASCULANTE	SINAPI	H	1,00000000	7,68	7,68
TOTAL MAO DE OBRA:					7,68

SERVICO	FONTE	UNID	COEFICIENTE	PREÇO UNITÁRIO	TOTAL
95346 CURSO DE CAPACITAÇÃO PARA MOTORISTA DE BASCULANTE (ENCARGOS COMPLEMENTARES) - HORISTA	SINAPI	H	1,00000000	0,02	0,02
TOTAL SERVICO:					0,02

VALOR SEM ENCARGOS: 9,51

VALOR ENCARGOS (115.66%): 8,91

VALOR BDI (23.32%): 4,29

VALOR COM BDI: 22,71

67827 - CAMINHÃO BASCULANTE 6 M3 TOCO, PESO BRUTO TOTAL 16.000 KG, CARGA ÚTIL MÁXIMA 11.130 KG, DISTÂNCIA ENTRE EIXOS 5,36 M, POTÊNCIA 185 CV, INCLUSIVE CAÇAMBA METÁLICA - CHI DIURNO. AF_06/2014 (CHI)

SERVICO	FONTE	UNID	COEFICIENTE	PREÇO UNITÁRIO	TOTAL
7058 CAMINHÃO BASCULANTE 6 M3 TOCO, PESO BRUTO TOTAL 16.000 KG, CARGA ÚTIL MÁXIMA 11.130 KG, DISTÂNCIA ENTRE EIXOS 5,36 M, POTÊNCIA 185 CV, INCLUSIVE CAÇAMBA METÁLICA - DEPRECIÇÃO. AF_06/2014	SINAPI	H	1,00000000	20,56	20,56
91402 CAMINHÃO BASCULANTE 6 M3 TOCO, PESO BRUTO TOTAL 16.000 KG, CARGA ÚTIL MÁXIMA 11.130 KG, DISTÂNCIA ENTRE EIXOS 5,36 M, POTÊNCIA 185 CV, INCLUSIVE CAÇAMBA METÁLICA - IMPOSTOS E SEGUROS. AF_06/2014	SINAPI	H	1,00000000	1,48	1,48
7059 CAMINHÃO BASCULANTE 6 M3 TOCO, PESO BRUTO TOTAL 16.000 KG, CARGA ÚTIL MÁXIMA 11.130 KG, DISTÂNCIA ENTRE EIXOS 5,36 M, POTÊNCIA 185 CV, INCLUSIVE CAÇAMBA METÁLICA - JUROS. AF_06/2014	SINAPI	H	1,00000000	3,80	3,80
88281 MOTORISTA DE BASCULANTE COM ENCARGOS COMPLEMENTARES	SINAPI	H	1,00000000	9,51	9,51
TOTAL SERVICO:					35,35

VALOR SEM ENCARGOS: 35,35

VALOR ENCARGOS (115.66%): 8,91

VALOR BDI (23.32%): 10,32

VALOR COM BDI: 54,58

7060 - CAMINHÃO BASCULANTE 6 M3 TOCO, PESO BRUTO TOTAL 16.000 KG, CARGA ÚTIL MÁXIMA 11.130 KG, DISTÂNCIA ENTRE EIXOS 5,36 M, POTÊNCIA 185 CV, INCLUSIVE CAÇAMBA METÁLICA - MANUTENÇÃO. AF_06/2014 (H)

EQUIPAMENTO	FONTE	UNID	COEFICIENTE	PREÇO UNITÁRIO	TOTAL
00037733 CACAMBA METALICA BASCULANTE COM CAPACIDADE DE 6 M3 (INCLUI MONTAGEM, NAO INCLUI CAMINHAO)	SINAPI	UN	0,00007500	51.548,95	3,87
00037752 CAMINHAO TOCO, PESO BRUTO TOTAL 16000 KG, CARGA UTIL MAXIMA 11130 KG, DISTANCIA ENTRE EIXOS 5,36 M, POTENCIA 185 CV (INCLUI CABINE E CHASSI, NAO INCLUI CARROCERIA)	SINAPI	UN	0,00007500	462.672,46	34,70
TOTAL EQUIPAMENTO:					38,56

VALOR SEM ENCARGOS: 38,56


VALOR ENCARGOS: 0,00

VALOR BDI (23.32%): 8,99

VALOR COM BDI: 47,55



RELATÓRIO ANALÍTICO - COMPOSIÇÕES AUXILIARES

 <p>PREFEITURA DE Lagoa Grande do Maranhão <small>CONSTRUINDO UMA NOVA HISTÓRIA</small></p>	OBRA:	Serviços Manutenção de Pavimentação e Manutenção e Ampliação da Drenagem de Águas Pluviais da Malha Viária do Município de Lagoa Grande do Maranhão/MA.	DATA : 14/10/2021		BDI : 23,32%
	LOCAL:	Município de Lagoa Grande do Maranhão - MA.	FORNTE	VERSÃO	HORA
	PROponente:	Secretaria Municipal de Obras e Transportes, Prefeitura Municipal de Lagoa Grande do Maranhão	SICRO	2021/04	-
			SINAPI	2021/08 SEM DESONERAÇÃO	115,66%
				COMPOSIÇÕES PRÓPRIAS	0,00%
					73,48%
					09/2021
					09/2021

7061 - CAMINHÃO BASCULANTE 6 M3 TOCO, PESO BRUTO TOTAL 16.000 KG, CARGA ÚTIL MÁXIMA 11.130 KG, DISTÂNCIA ENTRE EIXOS 5,36 M, POTÊNCIA 185 CV, INCLUSIVE CAÇAMBA METÁLICA - MATERIAIS NA OPERAÇÃO. AF_06/2014 (H)

MATERIAL	FORNTE	UNID	COEFICIENTE	PREÇO UNITÁRIO	TOTAL
00004221 OLEO DIESEL COMBUSTIVEL COMUM	SINAPI	L	13,62000000	4,60	62,65
TOTAL MATERIAL:					62,65
VALOR SEM ENCARGOS:					62,65
VALOR ENCARGOS:					0,00
VALOR BDI (23.32%):					14,60
VALOR COM BDI:					77,25

67826 - CAMINHÃO BASCULANTE 6 M3 TOCO, PESO BRUTO TOTAL 16.000 KG, CARGA ÚTIL MÁXIMA 11.130 KG, DISTÂNCIA ENTRE EIXOS 5,36 M, POTÊNCIA 185 CV, INCLUSIVE CAÇAMBA METÁLICA - CHP DIURNO. AF_06/2014 (CHP)

SERVICO	FORNTE	UNID	COEFICIENTE	PREÇO UNITÁRIO	TOTAL
7058 CAMINHÃO BASCULANTE 6 M3 TOCO, PESO BRUTO TOTAL 16.000 KG, CARGA ÚTIL MÁXIMA 11.130 KG, DISTÂNCIA ENTRE EIXOS 5,36 M, POTÊNCIA 185 CV, INCLUSIVE CAÇAMBA METÁLICA - DEPRECIÇÃO. AF_06/2014	SINAPI	H	1,00000000	20,56	20,56
91402 CAMINHÃO BASCULANTE 6 M3 TOCO, PESO BRUTO TOTAL 16.000 KG, CARGA ÚTIL MÁXIMA 11.130 KG, DISTÂNCIA ENTRE EIXOS 5,36 M, POTÊNCIA 185 CV, INCLUSIVE CAÇAMBA METÁLICA - IMPOSTOS E SEGUROS. AF_06/2014	SINAPI	H	1,00000000	1,48	1,48
7059 CAMINHÃO BASCULANTE 6 M3 TOCO, PESO BRUTO TOTAL 16.000 KG, CARGA ÚTIL MÁXIMA 11.130 KG, DISTÂNCIA ENTRE EIXOS 5,36 M, POTÊNCIA 185 CV, INCLUSIVE CAÇAMBA METÁLICA - JUROS. AF_06/2014	SINAPI	H	1,00000000	3,80	3,80
7060 CAMINHÃO BASCULANTE 6 M3 TOCO, PESO BRUTO TOTAL 16.000 KG, CARGA ÚTIL MÁXIMA 11.130 KG, DISTÂNCIA ENTRE EIXOS 5,36 M, POTÊNCIA 185 CV, INCLUSIVE CAÇAMBA METÁLICA - MANUTENÇÃO. AF_06/2014	SINAPI	H	1,00000000	38,56	38,56
7061 CAMINHÃO BASCULANTE 6 M3 TOCO, PESO BRUTO TOTAL 16.000 KG, CARGA ÚTIL MÁXIMA 11.130 KG, DISTÂNCIA ENTRE EIXOS 5,36 M, POTÊNCIA 185 CV, INCLUSIVE CAÇAMBA METÁLICA - MATERIAIS NA OPERAÇÃO. AF_06/2014	SINAPI	H	1,00000000	62,65	62,65
88281 MOTORISTA DE BASCULANTE COM ENCARGOS COMPLEMENTARES	SINAPI	H	1,00000000	9,51	9,51
TOTAL SERVICIO:					136,56
VALOR SEM ENCARGOS:					136,56
VALOR ENCARGOS (115.66%):					8,91
VALOR BDI (23.32%):					33,92
VALOR COM BDI:					179,39

91279 - CORTADORA DE PISO COM MOTOR 4 TEMPOS A GASOLINA, POTÊNCIA DE 13 HP, COM DISCO DE CORTE DIAMANTADO SEGMENTADO PARA CONCRETO, DIÂMETRO DE 350 MM, FURO DE 1" (14 X 1") - DEPRECIÇÃO. AF_08/2015 (H)

EQUIPAMENTO	FORNTE	UNID	COEFICIENTE	PREÇO UNITÁRIO	TOTAL
00011280 CORTADEIRA DE PISO DE CONCRETO E ASFALTO, PARA DISCO PADRAO DE DIAMETRO 350 MM (14") OU 450 MM (18") , MOTOR A GASOLINA, POTENCIA 13 HP, SEM DISCO	SINAPI	UN	0,00006400	10.464,59	0,67
00013887 DISCO DE CORTE DIAMANTADO SEGMENTADO PARA CONCRETO, DIAMETRO DE 350 MM, FURO DE 1" (14 X 1")	SINAPI	UN	0,00006400	603,73	0,04
TOTAL EQUIPAMENTO:					0,69
VALOR SEM ENCARGOS:					0,69
VALOR ENCARGOS:					0,00
VALOR BDI (23.32%):					0,16
VALOR COM BDI:					0,85

91280 - CORTADORA DE PISO COM MOTOR 4 TEMPOS A GASOLINA, POTÊNCIA DE 13 HP, COM DISCO DE CORTE DIAMANTADO SEGMENTADO PARA CONCRETO, DIÂMETRO DE 350 MM, FURO DE 1" (14 X 1") - JUROS. AF_08/2015 (H)

EQUIPAMENTO	FORNTE	UNID	COEFICIENTE	PREÇO UNITÁRIO	TOTAL
-------------	--------	------	-------------	----------------	-------



RELATÓRIO ANALÍTICO - COMPOSIÇÕES AUXILIARES																									
	OBRA:	Serviços Manutenção de Pavimentação e Manutenção e Ampliação da Drenagem de Águas Pluviais da Malha Viária do Município de Lagoa Grande do Maranhão/MA.	DATA : 14/10/2021		BDI : 23,32%																				
	LOCAL:	Município de Lagoa Grande do Maranhão - MA.	<table border="1"> <thead> <tr> <th>FORTE</th> <th>VERSÃO</th> <th>HORA</th> <th>MES</th> <th>REF.</th> </tr> </thead> <tbody> <tr> <td>SICRO</td> <td>2021/04</td> <td>-</td> <td>-</td> <td>08/2021</td> </tr> <tr> <td>SINAPI</td> <td>2021/08 SEM DESONERAÇÃO</td> <td>115,66%</td> <td>73,48%</td> <td>09/2021</td> </tr> <tr> <td colspan="2">COMPOSIÇÕES PRÓPRIAS</td> <td>0,00%</td> <td>0,00%</td> <td></td> </tr> </tbody> </table>	FORTE	VERSÃO	HORA	MES	REF.	SICRO	2021/04	-	-	08/2021	SINAPI	2021/08 SEM DESONERAÇÃO	115,66%	73,48%	09/2021	COMPOSIÇÕES PRÓPRIAS		0,00%	0,00%			
	FORTE	VERSÃO	HORA	MES	REF.																				
SICRO	2021/04	-	-	08/2021																					
SINAPI	2021/08 SEM DESONERAÇÃO	115,66%	73,48%	09/2021																					
COMPOSIÇÕES PRÓPRIAS		0,00%	0,00%																						
PROPONENTE:	Secretaria Municipal de Obras e Transportes, Prefeitura Municipal de Lagoa Grande do Maranhão																								

00011280 CORTADEIRA DE PISO DE CONCRETO E ASFALTO, PARA DISCO PADRAO DE DIAMETRO 350 MM (14") OU 450 MM (18") , MOTOR A GASOLINA, POTENCIA 13 HP, SEM DISCO SINAPI UN 0,00000760 10.464,59 0,08

TOTAL EQUIPAMENTO: 0,07

VALOR SEM ENCARGOS: 0,07

VALOR ENCARGOS: 0,00

VALOR BDI (23.32%): 0,01

VALOR COM BDI: 0,08

91285 - CORTADORA DE PISO COM MOTOR 4 TEMPOS A GASOLINA, POTÊNCIA DE 13 HP, COM DISCO DE CORTE DIAMANTADO SEGMENTADO PARA CONCRETO, DIÂMETRO DE 350 MM, FURO DE 1" (14 X 1") - CHI DIURNO. AF_08/2015 (CHI)

SERVICO	FORTE	UNID	COEFICIENTE	PREÇO UNITÁRIO	TOTAL
---------	-------	------	-------------	----------------	-------

91279 CORTADORA DE PISO COM MOTOR 4 TEMPOS A GASOLINA, POTÊNCIA DE 13 HP, COM DISCO DE CORTE DIAMANTADO SEGMENTADO PARA CONCRETO, DIÂMETRO DE 350 MM, FURO DE 1" (14 X 1") - DEPRECIÇÃO. AF_08/2015 SINAPI H 1,00000000 0,69 0,69

91280 CORTADORA DE PISO COM MOTOR 4 TEMPOS A GASOLINA, POTÊNCIA DE 13 HP, COM DISCO DE CORTE DIAMANTADO SEGMENTADO PARA CONCRETO, DIÂMETRO DE 350 MM, FURO DE 1" (14 X 1") - JUROS. AF_08/2015 SINAPI H 1,00000000 0,07 0,07

TOTAL SERVICIO: 0,76

VALOR SEM ENCARGOS: 0,76

VALOR ENCARGOS: 0,00

VALOR BDI (23.32%): 0,17

VALOR COM BDI: 0,93

91281 - CORTADORA DE PISO COM MOTOR 4 TEMPOS A GASOLINA, POTÊNCIA DE 13 HP, COM DISCO DE CORTE DIAMANTADO SEGMENTADO PARA CONCRETO, DIÂMETRO DE 350 MM, FURO DE 1" (14 X 1") - MANUTENÇÃO. AF_08/2015 (H)

EQUIPAMENTO	FORTE	UNID	COEFICIENTE	PREÇO UNITÁRIO	TOTAL
-------------	-------	------	-------------	----------------	-------

00011280 CORTADEIRA DE PISO DE CONCRETO E ASFALTO, PARA DISCO PADRAO DE DIAMETRO 350 MM (14") OU 450 MM (18") , MOTOR A GASOLINA, POTENCIA 13 HP, SEM DISCO SINAPI UN 0,00008000 10.464,59 0,84

00013887 DISCO DE CORTE DIAMANTADO SEGMENTADO PARA CONCRETO, DIAMETRO DE 350 MM, FURO DE 1" (14 X 1") SINAPI UN 0,00008000 603,73 0,05

TOTAL EQUIPAMENTO: 0,87

VALOR SEM ENCARGOS: 0,87

VALOR ENCARGOS: 0,00

VALOR BDI (23.32%): 0,20

VALOR COM BDI: 1,07

91282 - CORTADORA DE PISO COM MOTOR 4 TEMPOS A GASOLINA, POTÊNCIA DE 13 HP, COM DISCO DE CORTE DIAMANTADO SEGMENTADO PARA CONCRETO, DIÂMETRO DE 350 MM, FURO DE 1" (14 X 1") - MATERIAIS NA OPERAÇÃO. AF_08/2015 (H)

MATERIAL	FORTE	UNID	COEFICIENTE	PREÇO UNITÁRIO	TOTAL
----------	-------	------	-------------	----------------	-------

00004222 GASOLINA COMUM SINAPI L 3,39500000 5,83 19,79

TOTAL MATERIAL: 19,79

VALOR SEM ENCARGOS: 19,79

VALOR ENCARGOS: 0,00

VALOR BDI (23.32%): 4,61

VALOR COM BDI: 24,40

91283 - CORTADORA DE PISO COM MOTOR 4 TEMPOS A GASOLINA, POTÊNCIA DE 13 HP, COM DISCO DE CORTE DIAMANTADO SEGMENTADO PARA CONCRETO, DIÂMETRO DE 350 MM, FURO DE 1" (14 X 1") - CHP DIURNO. AF_08/2015 (CHP)

SERVICO	FORTE	UNID	COEFICIENTE	PREÇO UNITÁRIO	TOTAL
---------	-------	------	-------------	----------------	-------

91279 CORTADORA DE PISO COM MOTOR 4 TEMPOS A GASOLINA, POTÊNCIA DE 13 HP, COM DISCO DE CORTE DIAMANTADO SINAPI H 1,00000000 0,69 0,69



RELATÓRIO ANALÍTICO - COMPOSIÇÕES AUXILIARES



OBRA:	Serviços Manutenção de Pavimentação e Manutenção e Ampliação da Drenagem de Águas Pluviais da Malha Viária do Município de Lagoa Grande do Maranhão/MA.	DATA: 14/10/2021	BDI: 23,32%			
LOCAL:	Município de Lagoa Grande do Maranhão - MA.	FONTE	VERSÃO	HORA	MES	REF.
PROPONENTE:	Secretaria Municipal de Obras e Transportes, Prefeitura Municipal de Lagoa Grande do Maranhão	SICRO	2021/04	-	-	09/2021
		SINAPI	2021/08 SEM DESONERAÇÃO	115,66%	73,48%	09/2021
			COMPOSIÇÕES PRÓPRIAS	0,00%	0,00%	

91279	SEGMENTADO PARA CONCRETO, DIÂMETRO DE 350 MM, FURO DE 1" (14 X 1") - DEPRECIÇÃO. AF_08/2015					
91280	CORTADORA DE PISO COM MOTOR 4 TEMPOS A GASOLINA, POTÊNCIA DE 13 HP, COM DISCO DE CORTE DIAMANTADO SEGMENTADO PARA CONCRETO, DIÂMETRO DE 350 MM, FURO DE 1" (14 X 1") - JUROS. AF_08/2015	SINAPI	H	1,00000000	0,07	0,07
91281	CORTADORA DE PISO COM MOTOR 4 TEMPOS A GASOLINA, POTÊNCIA DE 13 HP, COM DISCO DE CORTE DIAMANTADO SEGMENTADO PARA CONCRETO, DIÂMETRO DE 350 MM, FURO DE 1" (14 X 1") - MANUTENÇÃO. AF_08/2015	SINAPI	H	1,00000000	0,87	0,87
91282	CORTADORA DE PISO COM MOTOR 4 TEMPOS A GASOLINA, POTÊNCIA DE 13 HP, COM DISCO DE CORTE DIAMANTADO SEGMENTADO PARA CONCRETO, DIÂMETRO DE 350 MM, FURO DE 1" (14 X 1") - MATERIAIS NA OPERAÇÃO. AF_08/2015	SINAPI	H	1,00000000	19,79	19,79
TOTAL SERVIÇO:						21,42
VALOR SEM ENCARGOS:						21,42
VALOR ENCARGOS:						0,00
VALOR BDI (23.32%):						4,99
VALOR COM BDI:						26,41

91273 - PLACA VIBRATÓRIA REVERSÍVEL COM MOTOR 4 TEMPOS A GASOLINA, FORÇA CENTRÍFUGA DE 25 KN (2500 KGF), POTÊNCIA 5,5 CV - DEPRECIÇÃO. AF_08/2015 (H)

EQUIPAMENTO	FONTE	UNID	COEFICIENTE	PREÇO UNITÁRIO	TOTAL
00001442 COMPACTADOR DE SOLO TIPO PLACA VIBRATORIA REVERSIVEL, A GASOLINA, 4 TEMPOS, PESO DE 125 A 150 KG, FORÇA CENTRIFUGA DE 2500 A 2800 KGF, LARG. TRABALHO DE 400 A 450 MM, FREQ VIBRACAO DE 4300 A 4500 RPM, VELOC. TRABALHO DE 15 A 20 M/MIN, POT. DE 5,5 A 6,0 HP	SINAPI	UN	0,00005330	8.730,30	0,47
TOTAL EQUIPAMENTO:					0,46
VALOR SEM ENCARGOS:					0,46
VALOR ENCARGOS:					0,00
VALOR BDI (23.32%):					0,10
VALOR COM BDI:					0,56

91274 - PLACA VIBRATÓRIA REVERSÍVEL COM MOTOR 4 TEMPOS A GASOLINA, FORÇA CENTRÍFUGA DE 25 KN (2500 KGF), POTÊNCIA 5,5 CV - JUROS. AF_08/2015 (H)

EQUIPAMENTO	FONTE	UNID	COEFICIENTE	PREÇO UNITÁRIO	TOTAL
00001442 COMPACTADOR DE SOLO TIPO PLACA VIBRATORIA REVERSIVEL, A GASOLINA, 4 TEMPOS, PESO DE 125 A 150 KG, FORÇA CENTRIFUGA DE 2500 A 2800 KGF, LARG. TRABALHO DE 400 A 450 MM, FREQ VIBRACAO DE 4300 A 4500 RPM, VELOC. TRABALHO DE 15 A 20 M/MIN, POT. DE 5,5 A 6,0 HP	SINAPI	UN	0,00000740	8.730,30	0,06
TOTAL EQUIPAMENTO:					0,06
VALOR SEM ENCARGOS:					0,06
VALOR ENCARGOS:					0,00
VALOR BDI (23.32%):					0,01
VALOR COM BDI:					0,07

91278 - PLACA VIBRATÓRIA REVERSÍVEL COM MOTOR 4 TEMPOS A GASOLINA, FORÇA CENTRÍFUGA DE 25 KN (2500 KGF), POTÊNCIA 5,5 CV - CHI DIURNO. AF_08/2015 (CHI)

SERVIÇO	FONTE	UNID	COEFICIENTE	PREÇO UNITÁRIO	TOTAL
91273 PLACA VIBRATÓRIA REVERSÍVEL COM MOTOR 4 TEMPOS A GASOLINA, FORÇA CENTRÍFUGA DE 25 KN (2500 KGF), POTÊNCIA 5,5 CV - DEPRECIÇÃO. AF_08/2015	SINAPI	H	1,00000000	0,46	0,46
91274 PLACA VIBRATÓRIA REVERSÍVEL COM MOTOR 4 TEMPOS A GASOLINA, FORÇA CENTRÍFUGA DE 25 KN (2500 KGF), POTÊNCIA 5,5 CV - JUROS. AF_08/2015	SINAPI	H	1,00000000	0,06	0,06
TOTAL SERVIÇO:					0,52
VALOR SEM ENCARGOS:					0,52

PREFEITURA DE Lagoa Grande do Maranhão CONSTRUINDO UMA NOVA HISTÓRIA		RELATÓRIO ANALÍTICO - COMPOSIÇÕES AUXILIARES				
OBRA:	Serviços Manutenção de Pavimentação e Manutenção e Ampliação da Drenagem de Águas Pluviais da Malha Viária do Município de Lagoa Grande do Maranhão/MA.	DATA : 14/10/2021			BDI : 23,32%	
LOCAL:	Município de Lagoa Grande do Maranhão - MA.	FONTE	VERSÃO	HORA	MES	REF.
PROPONENTE:	Secretaria Municipal de Obras e Transportes, Prefeitura Municipal de Lagoa Grande do Maranhão	SICRO	2021/04	-	-	09/2021
		SINAPI	2021/08 SEM DESONERAÇÃO	115,66%	73,48%	09/2021
			COMPOSIÇÕES PRÓPRIAS	0,00%	0,00%	

VALOR ENCARGOS: 0,00
VALOR BDI (23.32%): 0,12
VALOR COM BDI: 0,64

91275 - PLACA VIBRATÓRIA REVERSÍVEL COM MOTOR 4 TEMPOS A GASOLINA, FORÇA CENTRÍFUGA DE 25 KN (2500 KGF), POTÊNCIA 5,5 CV - MANUTENÇÃO. AF_08/2015 (H)

EQUIPAMENTO	FONTE	UNID	COEFICIENTE	PREÇO UNITÁRIO	TOTAL
00001442 COMPACTADOR DE SOLO TIPO PLACA VIBRATORIA REVERSIVEL, A GASOLINA, 4 TEMPOS, PESO DE 125 A 150 KG, FORÇA CENTRIFUGA DE 2500 A 2800 KGF, LARG. TRABALHO DE 400 A 450 MM, FREQ VIBRACAO DE 4300 A 4500 RPM, VELOC. TRABALHO DE 15 A 20 M/MIN, POT. DE 5,5 A 6,0 HP	SINAPI	UN	0,00006670	8.730,30	0,58
TOTAL EQUIPAMENTO:					0,58
VALOR SEM ENCARGOS:					0,58
VALOR ENCARGOS:					0,00
VALOR BDI (23.32%):					0,13
VALOR COM BDI:					0,71

91276 - PLACA VIBRATÓRIA REVERSÍVEL COM MOTOR 4 TEMPOS A GASOLINA, FORÇA CENTRÍFUGA DE 25 KN (2500 KGF), POTÊNCIA 5,5 CV - MATERIAIS NA OPERAÇÃO. AF_08/2015 (H)

MATERIAL	FONTE	UNID	COEFICIENTE	PREÇO UNITÁRIO	TOTAL
00004222 GASOLINA COMUM	SINAPI	L	1,42000000	5,83	8,28
TOTAL MATERIAL:					8,27
VALOR SEM ENCARGOS:					8,27
VALOR ENCARGOS:					0,00
VALOR BDI (23.32%):					1,92
VALOR COM BDI:					10,19

91277 - PLACA VIBRATÓRIA REVERSÍVEL COM MOTOR 4 TEMPOS A GASOLINA, FORÇA CENTRÍFUGA DE 25 KN (2500 KGF), POTÊNCIA 5,5 CV - CHP DIURNO. AF_08/2015 (CHP)

SERVICO	FONTE	UNID	COEFICIENTE	PREÇO UNITÁRIO	TOTAL
91273 PLACA VIBRATÓRIA REVERSÍVEL COM MOTOR 4 TEMPOS A GASOLINA, FORÇA CENTRÍFUGA DE 25 KN (2500 KGF), POTÊNCIA 5,5 CV - DEPRECIÇÃO. AF_08/2015	SINAPI	H	1,00000000	0,46	0,46
91274 PLACA VIBRATÓRIA REVERSÍVEL COM MOTOR 4 TEMPOS A GASOLINA, FORÇA CENTRÍFUGA DE 25 KN (2500 KGF), POTÊNCIA 5,5 CV - JUROS. AF_08/2015	SINAPI	H	1,00000000	0,06	0,06
91275 PLACA VIBRATÓRIA REVERSÍVEL COM MOTOR 4 TEMPOS A GASOLINA, FORÇA CENTRÍFUGA DE 25 KN (2500 KGF), POTÊNCIA 5,5 CV - MANUTENÇÃO. AF_08/2015	SINAPI	H	1,00000000	0,58	0,58
91276 PLACA VIBRATÓRIA REVERSÍVEL COM MOTOR 4 TEMPOS A GASOLINA, FORÇA CENTRÍFUGA DE 25 KN (2500 KGF), POTÊNCIA 5,5 CV - MATERIAIS NA OPERAÇÃO. AF_08/2015	SINAPI	H	1,00000000	8,27	8,27
TOTAL SERVICO:					9,37
VALOR SEM ENCARGOS:					9,37
VALOR ENCARGOS:					0,00
VALOR BDI (23.32%):					2,18
VALOR COM BDI:					11,55

91380 - CAMINHÃO BASCULANTE 10 M3, TRUCADO CABINE SIMPLES, PESO BRUTO TOTAL 23.000 KG, CARGA ÚTIL MÁXIMA 15.935 KG, DISTÂNCIA ENTRE EIXOS 4,80 M, POTÊNCIA 230 CV INCLUSIVE CAÇAMBA METÁLICA - DEPRECIÇÃO. AF_06/2014 (H)

EQUIPAMENTO	FONTE	UNID	COEFICIENTE	PREÇO UNITÁRIO	TOTAL
00037734 CACAMBA METALICA BASCULANTE COM CAPACIDADE DE 10 M3 (INCLUI MONTAGEM, NAO INCLUI CAMINHAO)	SINAPI	UN	0,00004000	68.750,61	2,75
00037747 CAMINHÃO TRUCADO, PESO BRUTO TOTAL 23000 KG, CARGA UTIL MAXIMA 15935 KG, DISTANCIA ENTRE EIXOS 4,80 M, POTENCIA 230 CV (INCLUI CABINE E CHASSI, NAO INCLUI	SINAPI	UN	0,00004000	538.843,34	21,55

RELATÓRIO ANALÍTICO - COMPOSIÇÕES AUXILIARES

 <p>Lagoa Grande do Maranhão CONSTRUINDO UMA NOVA HISTÓRIA</p>	OBRA:	Serviços Manutenção de Pavimentação e Manutenção e Ampliação da Drenagem de Águas Pluviais da Malha Viária do Município de Lagoa Grande do Maranhão/MA.	DATA: 14/10/2021	BDI: 23,32%	
	LOCAL:	Município de Lagoa Grande do Maranhão - MA.	FONTE	VERBAO	HORA
	PROPONENTE:	Secretaria Municipal de Obras e Transportes, Prefeitura Municipal de Lagoa Grande do Maranhão	MES	REF.	
			SICRO	2021/04	-
			SINAPI	2021/08 SEM DESONERAÇÃO	115,66%
				COMPOSIÇÕES PRÓPRIAS	73,48%
					0,00%
					0,00%

00037747 CARROCERIA)

TOTAL EQUIPAMENTO: 24,30

VALOR SEM ENCARGOS: 24,30

VALOR ENCARGOS: 0,00

VALOR BDI (23.32%): 5,66

VALOR COM BDI: 29,96

91382 - CAMINHÃO BASCULANTE 10 M3, TRUCADO CABINE SIMPLES, PESO BRUTO TOTAL 23.000 KG, CARGA ÚTIL MÁXIMA 15.935 KG, DISTÂNCIA ENTRE EIXOS 4,80 M, POTÊNCIA 230 CV INCLUSIVE CAÇAMBA METÁLICA - IMPOSTOS E SEGUROS. AF_06/2014 (H)

EQUIPAMENTO	FONTE	UNID	COEFICIENTE	PREÇO UNITÁRIO	TOTAL
00037734 CACAMBA METALICA BASCULANTE COM CAPACIDADE DE 10 M3 (INCLUI MONTAGEM, NAO INCLUI CAMINHAO)	SINAPI	UN	0,00000290	68.750,61	0,20
00037747 CAMINHAO TRUCADO, PESO BRUTO TOTAL 23000 KG, CARGA UTIL MAXIMA 15935 KG, DISTANCIA ENTRE EIXOS 4,80 M, POTENCIA 230 CV (INCLUI CABINE E CHASSI, NAO INCLUI CARROCERIA)	SINAPI	UN	0,00000290	538.843,34	1,56

TOTAL EQUIPAMENTO: 1,75

VALOR SEM ENCARGOS: 1,75

VALOR ENCARGOS: 0,00

VALOR BDI (23.32%): 0,40

VALOR COM BDI: 2,15

91381 - CAMINHÃO BASCULANTE 10 M3, TRUCADO CABINE SIMPLES, PESO BRUTO TOTAL 23.000 KG, CARGA ÚTIL MÁXIMA 15.935 KG, DISTÂNCIA ENTRE EIXOS 4,80 M, POTÊNCIA 230 CV INCLUSIVE CAÇAMBA METÁLICA - JUROS. AF_06/2014 (H)

EQUIPAMENTO	FONTE	UNID	COEFICIENTE	PREÇO UNITÁRIO	TOTAL
00037734 CACAMBA METALICA BASCULANTE COM CAPACIDADE DE 10 M3 (INCLUI MONTAGEM, NAO INCLUI CAMINHAO)	SINAPI	UN	0,00000740	68.750,61	0,51
00037747 CAMINHAO TRUCADO, PESO BRUTO TOTAL 23000 KG, CARGA UTIL MAXIMA 15935 KG, DISTANCIA ENTRE EIXOS 4,80 M, POTENCIA 230 CV (INCLUI CABINE E CHASSI, NAO INCLUI CARROCERIA)	SINAPI	UN	0,00000740	538.843,34	3,99

TOTAL EQUIPAMENTO: 4,48

VALOR SEM ENCARGOS: 4,48

VALOR ENCARGOS: 0,00

VALOR BDI (23.32%): 1,04

VALOR COM BDI: 5,52

91387 - CAMINHÃO BASCULANTE 10 M3, TRUCADO CABINE SIMPLES, PESO BRUTO TOTAL 23.000 KG, CARGA ÚTIL MÁXIMA 15.935 KG, DISTÂNCIA ENTRE EIXOS 4,80 M, POTÊNCIA 230 CV INCLUSIVE CAÇAMBA METÁLICA - CHI DIURNO. AF_06/2014 (CHI)

SERVICO	FONTE	UNID	COEFICIENTE	PREÇO UNITÁRIO	TOTAL
91380 CAMINHÃO BASCULANTE 10 M3, TRUCADO CABINE SIMPLES, PESO BRUTO TOTAL 23.000 KG, CARGA ÚTIL MÁXIMA 15.935 KG, DISTÂNCIA ENTRE EIXOS 4,80 M, POTÊNCIA 230 CV INCLUSIVE CAÇAMBA METÁLICA - DEPRECIACÃO. AF_06/2014	SINAPI	H	1,00000000	24,30	24,30
91382 CAMINHÃO BASCULANTE 10 M3, TRUCADO CABINE SIMPLES, PESO BRUTO TOTAL 23.000 KG, CARGA ÚTIL MÁXIMA 15.935 KG, DISTÂNCIA ENTRE EIXOS 4,80 M, POTÊNCIA 230 CV INCLUSIVE CAÇAMBA METÁLICA - IMPOSTOS E SEGUROS. AF_06/2014	SINAPI	H	1,00000000	1,75	1,75
91381 CAMINHÃO BASCULANTE 10 M3, TRUCADO CABINE SIMPLES, PESO BRUTO TOTAL 23.000 KG, CARGA ÚTIL MÁXIMA 15.935 KG, DISTÂNCIA ENTRE EIXOS 4,80 M, POTÊNCIA 230 CV INCLUSIVE CAÇAMBA METÁLICA - JUROS. AF_06/2014	SINAPI	H	1,00000000	4,48	4,48
88281 MOTORISTA DE BASCULANTE COM ENCARGOS COMPLEMENTARES	SINAPI	H	1,00000000	9,51	9,51

TOTAL SERVICIO: 40,04

VALOR SEM ENCARGOS: 40,04

VALOR ENCARGOS (115.66%): 8,91



RELATÓRIO ANALÍTICO - COMPOSIÇÕES AUXILIARES



OBRA:	Serviços Manutenção de Pavimentação e Manutenção e Ampliação da Drenagem de Águas Pluviais da Malha Viária do Município de Lagoa Grande do Maranhão/MA.	DATA: 14/10/2021	BDI: 23,32%		
LOCAL:	Município de Lagoa Grande do Maranhão - MA.	FONTES:	VERSÃO:	HORA:	MES:
PROPONENTE:	Secretaria Municipal de Obras e Transportes, Prefeitura Municipal de Lagoa Grande do Maranhão	SICRO	2021/04	-	-
		SINAPI	2021/08 SEM DESONERAÇÃO	115,66%	73,48%
			COMPOSIÇÕES PRÓPRIAS	0,00%	0,00%
					REF:
					09/2021
					09/2021

VALOR BDI (23.32%): 11,41

VALOR COM BDI: 60,36

91383 - CAMINHÃO BASCULANTE 10 M3, TRUCADO CABINE SIMPLES, PESO BRUTO TOTAL 23.000 KG, CARGA ÚTIL MÁXIMA 15.935 KG, DISTÂNCIA ENTRE EIXOS 4,80 M, POTÊNCIA 230 CV INCLUSIVE CAÇAMBA METÁLICA - MANUTENÇÃO. AF_06/2014 (H)

EQUIPAMENTO	FONTE	UNID	COEFICIENTE	PREÇO UNITÁRIO	TOTAL
00037734 CACAMBA METALICA BASCULANTE COM CAPACIDADE DE 10 M3 (INCLUI MONTAGEM, NAO INCLUI CAMINHAO)	SINAPI	UN	0,00007500	68.750,61	5,16
00037747 CAMINHAO TRUCADO, PESO BRUTO TOTAL 23000 KG, CARGA UTIL MAXIMA 15935 KG, DISTANCIA ENTRE EIXOS 4.80 M, POTENCIA 230 CV (INCLUI CABINE E CHASSI, NAO INCLUI CARROCERIA)	SINAPI	UN	0,00007500	538.843,34	40,41

TOTAL EQUIPAMENTO: 45,56

VALOR SEM ENCARGOS: 45,56

VALOR ENCARGOS: 0,00

VALOR BDI (23.32%): 10,62

VALOR COM BDI: 56,18

91384 - CAMINHÃO BASCULANTE 10 M3, TRUCADO CABINE SIMPLES, PESO BRUTO TOTAL 23.000 KG, CARGA ÚTIL MÁXIMA 15.935 KG, DISTÂNCIA ENTRE EIXOS 4,80 M, POTÊNCIA 230 CV INCLUSIVE CAÇAMBA METÁLICA - MATERIAIS NA OPERAÇÃO. AF_06/2014 (H)

MATERIAL	FONTE	UNID	COEFICIENTE	PREÇO UNITÁRIO	TOTAL
00004221 OLEO DIESEL COMBUSTIVEL COMUM	SINAPI	L	23,70000000	4,60	109,02

TOTAL MATERIAL: 109,02

VALOR SEM ENCARGOS: 109,02

VALOR ENCARGOS: 0,00

VALOR BDI (23.32%): 25,42

VALOR COM BDI: 134,44

91386 - CAMINHÃO BASCULANTE 10 M3, TRUCADO CABINE SIMPLES, PESO BRUTO TOTAL 23.000 KG, CARGA ÚTIL MÁXIMA 15.935 KG, DISTÂNCIA ENTRE EIXOS 4,80 M, POTÊNCIA 230 CV INCLUSIVE CAÇAMBA METÁLICA - CHP DIURNO. AF_06/2014 (CHP)

SERVICO	FONTE	UNID	COEFICIENTE	PREÇO UNITÁRIO	TOTAL
91380 CAMINHÃO BASCULANTE 10 M3, TRUCADO CABINE SIMPLES, PESO BRUTO TOTAL 23.000 KG, CARGA ÚTIL MÁXIMA 15.935 KG, DISTÂNCIA ENTRE EIXOS 4,80 M, POTÊNCIA 230 CV INCLUSIVE CAÇAMBA METÁLICA - DEPRECIÇÃO. AF_06/2014	SINAPI	H	1,00000000	24,30	24,30
91382 CAMINHÃO BASCULANTE 10 M3, TRUCADO CABINE SIMPLES, PESO BRUTO TOTAL 23.000 KG, CARGA ÚTIL MÁXIMA 15.935 KG, DISTÂNCIA ENTRE EIXOS 4,80 M, POTÊNCIA 230 CV INCLUSIVE CAÇAMBA METÁLICA - IMPOSTOS E SEGUROS. AF_06/2014	SINAPI	H	1,00000000	1,75	1,75
91381 CAMINHÃO BASCULANTE 10 M3, TRUCADO CABINE SIMPLES, PESO BRUTO TOTAL 23.000 KG, CARGA ÚTIL MÁXIMA 15.935 KG, DISTÂNCIA ENTRE EIXOS 4,80 M, POTÊNCIA 230 CV INCLUSIVE CAÇAMBA METÁLICA - JUROS. AF_06/2014	SINAPI	H	1,00000000	4,48	4,48
91383 CAMINHÃO BASCULANTE 10 M3, TRUCADO CABINE SIMPLES, PESO BRUTO TOTAL 23.000 KG, CARGA ÚTIL MÁXIMA 15.935 KG, DISTÂNCIA ENTRE EIXOS 4,80 M, POTÊNCIA 230 CV INCLUSIVE CAÇAMBA METÁLICA - MANUTENÇÃO. AF_06/2014	SINAPI	H	1,00000000	45,56	45,56
91384 CAMINHÃO BASCULANTE 10 M3, TRUCADO CABINE SIMPLES, PESO BRUTO TOTAL 23.000 KG, CARGA ÚTIL MÁXIMA 15.935 KG, DISTÂNCIA ENTRE EIXOS 4,80 M, POTÊNCIA 230 CV INCLUSIVE CAÇAMBA METÁLICA - MATERIAIS NA OPERAÇÃO. AF_06/2014	SINAPI	H	1,00000000	109,02	109,02
88281 MOTORISTA DE BASCULANTE COM ENCARGOS COMPLEMENTARES	SINAPI	H	1,00000000	9,51	9,51

TOTAL SERVICIO: 194,62

VALOR SEM ENCARGOS: 194,62

VALOR ENCARGOS (115.66%): 8,91

VALOR BDI (23.32%): 47,46

VALOR COM BDI: 250,99

RELATÓRIO ANALÍTICO - COMPOSIÇÕES AUXILIARES



OBRA:	Serviços Manutenção de Pavimentação e Manutenção e Ampliação da Drenagem de Águas Pluviais da Malha Viária do Município de Lagoa Grande do Maranhão/MA.
LOCAL:	Município de Lagoa Grande do Maranhão - MA.
PROPONENTE:	Secretaria Municipal de Obras e Transportes, Prefeitura Municipal de Lagoa Grande do Maranhão

DATA : 14/10/2021 BDI : 23,32%

FONTES	VERSÃO	HORA	MES	REF.
SICRO	2021/04	-	-	09/2021
SINAPI	2021/08 SEM DESONERAÇÃO	115,66%	73,48%	09/2021
COMPOSIÇÕES PRÓPRIAS		0,00%	0,00%	

95328 - CURSO DE CAPACITAÇÃO PARA CALCETEIRO (ENCARGOS COMPLEMENTARES) - HORISTA (H)

MAO DE OBRA	FONTES	UNID	COEFICIENTE	PREÇO UNITÁRIO	TOTAL
00004759 CALCETEIRO	SINAPI	H	0,00820000	7,63	0,06
TOTAL MAO DE OBRA:					0,06
VALOR SEM ENCARGOS:					0,06
VALOR ENCARGOS (115.66%):					0,07
VALOR BDI (23.32%):					0,03
VALOR COM BDI:					0,16

88260 - CALCETEIRO COM ENCARGOS COMPLEMENTARES (H)

ENCARGOS COMPLEMENTARES	FONTES	UNID	COEFICIENTE	PREÇO UNITÁRIO	TOTAL
00037370 ALIMENTACAO - HORISTA (COLETADO CAIXA)	SINAPI	H	1,00000000	0,01	0,01
00043489 EPI - FAMILIA PEDREIRO - HORISTA (ENCARGOS COMPLEMENTARES - COLETADO CAIXA)	SINAPI	H	1,00000000	0,95	0,95
00037372 EXAMES - HORISTA (COLETADO CAIXA)	SINAPI	H	1,00000000	0,55	0,55
00043465 FERRAMENTAS - FAMILIA PEDREIRO - HORISTA (ENCARGOS COMPLEMENTARES - COLETADO CAIXA)	SINAPI	H	1,00000000	0,58	0,58
00037373 SEGURO - HORISTA (COLETADO CAIXA)	SINAPI	H	1,00000000	0,01	0,01
00037371 TRANSPORTE - HORISTA (COLETADO CAIXA)	SINAPI	H	1,00000000	0,60	0,60
TOTAL ENCARGOS COMPLEMENTARES:					2,70

MAO DE OBRA	FONTES	UNID	COEFICIENTE	PREÇO UNITÁRIO	TOTAL
00004759 CALCETEIRO	SINAPI	H	1,00000000	7,63	7,63
TOTAL MAO DE OBRA:					7,63

SERVICO	FONTES	UNID	COEFICIENTE	PREÇO UNITÁRIO	TOTAL
95328 CURSO DE CAPACITAÇÃO PARA CALCETEIRO (ENCARGOS COMPLEMENTARES) - HORISTA	SINAPI	H	1,00000000	0,06	0,06
TOTAL SERVICIO:					0,06
VALOR SEM ENCARGOS:					10,39
VALOR ENCARGOS (115.66%):					8,89
VALOR BDI (23.32%):					4,49
VALOR COM BDI:					23,77

97635 - DEMOLIÇÃO DE PAVIMENTO INTERTRAVADO, DE FORMA MANUAL, COM REAPROVEITAMENTO. AF_12/2017 (M2)

SERVICO	FONTES	UNID	COEFICIENTE	PREÇO UNITÁRIO	TOTAL
88260 CALCETEIRO COM ENCARGOS COMPLEMENTARES	SINAPI	H	0,45910000	10,39	4,77
88316 SERVENTE COM ENCARGOS COMPLEMENTARES	SINAPI	H	0,15820000	8,03	1,27
TOTAL SERVICIO:					6,04
VALOR SEM ENCARGOS:					6,04
VALOR ENCARGOS (115.66%):					5,07
VALOR BDI (23.32%):					2,59
VALOR COM BDI:					13,70

88629 - ARGAMASSA TRAÇO 1:3 (EM VOLUME DE CIMENTO E AREIA MÉDIA ÚMIDA), PREPARO MANUAL. AF_08/2019 (M3)

MATERIAL	FONTES	UNID	COEFICIENTE	PREÇO UNITÁRIO	TOTAL
00000370 AREIA MEDIA - POSTO JAZIDA/FORNECEDOR (RETIRADO NA	SINAPI	M3	1,07000000	52,50	56,18

RELATÓRIO ANALÍTICO - COMPOSIÇÕES AUXILIARES



OBRA:	Serviços Manutenção de Pavimentação e Manutenção e Ampliação da Drenagem de Águas Pluviais da Malha Viária do Município de Lagoa Grande do Maranhão/MA.
LOCAL:	Município de Lagoa Grande do Maranhão - MA.
PROPONENTE:	Secretaria Municipal de Obras e Transportes, Prefeitura Municipal de Lagoa Grande do Maranhão

DATA : 14/10/2021 BDI : 23.32%

FORTE	VERSÃO	HORA	MES	REF.
SICRO	2021/04	-	-	09/2021
SINAPI	2021/08 SEM DESONERAÇÃO	115,66%	73,48%	09/2021
	COMPOSIÇÕES PRÓPRIAS	0,00%	0,00%	

00000370 JAZIDA, SEM TRANSPORTE)

00001379	CIMENTO PORTLAND COMPOSTO CP II-32	SINAPI	KG	482,96000000	0,65	313,92
TOTAL MATERIAL:						370,09

SERVICO	FORTE	UNID	COEFICIENTE	PREÇO UNITÁRIO	TOTAL
88316	SERVENTE COM ENCARGOS COMPLEMENTARES	SINAPI	H	8,57000000	68,82
TOTAL SERVICIO:					68,81

VALOR SEM ENCARGOS: 438,90

VALOR ENCARGOS (115.66%): 53,82

VALOR BDI (23.32%): 114,90

VALOR COM BDI: 607,62

95371 - CURSO DE CAPACITAÇÃO PARA PEDREIRO (ENCARGOS COMPLEMENTARES) - HORISTA (H)

MAO DE OBRA	FORTE	UNID	COEFICIENTE	PREÇO UNITÁRIO	TOTAL
00004750	PEDREIRO	SINAPI	H	0,01510000	0,11
TOTAL MAO DE OBRA:					0,11

VALOR SEM ENCARGOS: 0,11

VALOR ENCARGOS (115.66%): 0,13

VALOR BDI (23.32%): 0,05

VALOR COM BDI: 0,29

88309 - PEDREIRO COM ENCARGOS COMPLEMENTARES (H)

ENCARGOS COMPLEMENTARES	FORTE	UNID	COEFICIENTE	PREÇO UNITÁRIO	TOTAL
00037370	ALIMENTACAO - HORISTA (COLETADO CAIXA)	SINAPI	H	1,00000000	0,01
00043489	EPI - FAMILIA PEDREIRO - HORISTA (ENCARGOS COMPLEMENTARES - COLETADO CAIXA)	SINAPI	H	1,00000000	0,95
00037372	EXAMES - HORISTA (COLETADO CAIXA)	SINAPI	H	1,00000000	0,55
00043465	FERRAMENTAS - FAMILIA PEDREIRO - HORISTA (ENCARGOS COMPLEMENTARES - COLETADO CAIXA)	SINAPI	H	1,00000000	0,58
00037373	SEGURO - HORISTA (COLETADO CAIXA)	SINAPI	H	1,00000000	0,01
00037371	TRANSPORTE - HORISTA (COLETADO CAIXA)	SINAPI	H	1,00000000	0,60
TOTAL ENCARGOS COMPLEMENTARES:					2,70

MAO DE OBRA	FORTE	UNID	COEFICIENTE	PREÇO UNITÁRIO	TOTAL
00004750	PEDREIRO	SINAPI	H	1,00000000	7,60
TOTAL MAO DE OBRA:					7,60

SERVICO	FORTE	UNID	COEFICIENTE	PREÇO UNITÁRIO	TOTAL
95371	CURSO DE CAPACITAÇÃO PARA PEDREIRO (ENCARGOS COMPLEMENTARES) - HORISTA	SINAPI	H	1,00000000	0,11
TOTAL SERVICIO:					0,11

VALOR SEM ENCARGOS: 10,41

VALOR ENCARGOS (115.66%): 8,92


VALOR BDI (23.32%): 4,50

VALOR COM BDI: 23,83

94975 - CONCRETO FCK = 15MPA, TRAÇO 1:3,4:3,5 (EM MASSA SECA DE CIMENTO/ AREIA MÉDIA/ BRITA 1) - PREPARO MANUAL. AF_05/2021 (M3)

MATERIAL	FORTE	UNID	COEFICIENTE	PREÇO UNITÁRIO	TOTAL
----------	-------	------	-------------	----------------	-------

RELATÓRIO ANALÍTICO - COMPOSIÇÕES AUXILIARES

 <p>Lagoa Grande do Maranhão CONSTRUINDO UMA NOVA HISTÓRIA</p>	OBRA:	Serviços Manutenção de Pavimentação e Manutenção e Ampliação da Drenagem de Águas Pluviais da Malha Viária do Município de Lagoa Grande do Maranhão/MA.	DATA: 14/10/2021	BDI: 23,32%			
	LOCAL:	Município de Lagoa Grande do Maranhão - MA.	FORTE	VERSÃO	HORA	MES	REF.
	PROPONENTE:	Secretaria Municipal de Obras e Transportes, Prefeitura Municipal de Lagoa Grande do Maranhão	SICRO	2021/04	-	-	09/2021
			SINAPI	2021/08 SEM DESONERAÇÃO	115,66%	73,48%	09/2021
				COMPOSIÇÕES PRÓPRIAS	0,00%	0,00%	

00000370	AREIA MEDIA - POSTO JAZIDA/FORNECEDOR (RETIRADO NA JAZIDA, SEM TRANSPORTE)	SINAPI	M3	0,81870000	52,50	42,98
00001379	CIMENTO PORTLAND COMPOSTO CP II-32	SINAPI	KG	277,84150000	0,65	180,60
00004721	PEDRA BRITADA N. 1 (9,5 a 19 MM) POSTO PEDREIRA/FORNECEDOR, SEM FRETE	SINAPI	M3	0,58940000	66,56	39,23
TOTAL MATERIAL:						262,80

SERVICO	FONTE	UNID	COEFICIENTE	PREÇO UNITÁRIO	TOTAL
88316	SERVENTE COM ENCARGOS COMPLEMENTARES	SINAPI	H	6,20670000	49,84
TOTAL SERVICIO:					49,83

VALOR SEM ENCARGOS:	312,63
VALOR ENCARGOS (115.66%):	38,98
VALOR BDI (23.32%):	81,99
VALOR COM BDI:	433,60

90585 - VIBRADOR DE IMERSÃO, DIÂMETRO DE PONTEIRA 45MM, MOTOR ELÉTRICO TRIFÁSICO POTÊNCIA DE 2 CV - DEPRECIÇÃO. AF_06/2015 (H)

EQUIPAMENTO	FONTE	UNID	COEFICIENTE	PREÇO UNITÁRIO	TOTAL
00013896	VIBRADOR DE IMERSAO, DIAMETRO DA PONTEIRA DE *45* MM, COM MOTOR ELETRICO TRIFASICO DE 2 HP (2 CV)	SINAPI	UN	0,00012800	0,35
TOTAL EQUIPAMENTO:					0,35

VALOR SEM ENCARGOS:	0,35
VALOR ENCARGOS:	0,00
VALOR BDI (23.32%):	0,08
VALOR COM BDI:	0,43

90583 - VIBRADOR DE IMERSÃO, DIÂMETRO DE PONTEIRA 45MM, MOTOR ELÉTRICO TRIFÁSICO POTÊNCIA DE 2 CV - JUROS. AF_06/2015 (H)

EQUIPAMENTO	FONTE	UNID	COEFICIENTE	PREÇO UNITÁRIO	TOTAL
00013896	VIBRADOR DE IMERSAO, DIAMETRO DA PONTEIRA DE *45* MM, COM MOTOR ELETRICO TRIFASICO DE 2 HP (2 CV)	SINAPI	UN	0,00001510	0,04
TOTAL EQUIPAMENTO:					0,04

VALOR SEM ENCARGOS:	0,04
VALOR ENCARGOS:	0,00
VALOR BDI (23.32%):	0,00
VALOR COM BDI:	0,04

90587 - VIBRADOR DE IMERSÃO, DIÂMETRO DE PONTEIRA 45MM, MOTOR ELÉTRICO TRIFÁSICO POTÊNCIA DE 2 CV - CHI DIURNO. AF_06/2015 (CHI)

SERVICO	FONTE	UNID	COEFICIENTE	PREÇO UNITÁRIO	TOTAL
90582	VIBRADOR DE IMERSÃO, DIÂMETRO DE PONTEIRA 45MM, MOTOR ELÉTRICO TRIFÁSICO POTÊNCIA DE 2 CV - DEPRECIÇÃO. AF_06/2015	SINAPI	H	1,00000000	0,35
90583	VIBRADOR DE IMERSÃO, DIÂMETRO DE PONTEIRA 45MM, MOTOR ELÉTRICO TRIFÁSICO POTÊNCIA DE 2 CV - JUROS. AF_06/2015	SINAPI	H	1,00000000	0,04
TOTAL SERVICIO:					0,39

VALOR SEM ENCARGOS:	0,39
VALOR ENCARGOS:	0,00
VALOR BDI (23.32%):	0,09
VALOR COM BDI:	0,48

90584 - VIBRADOR DE IMERSÃO, DIÂMETRO DE PONTEIRA 45MM, MOTOR ELÉTRICO TRIFÁSICO POTÊNCIA DE 2 CV - MANUTENÇÃO. AF_06/2015 (H)



RELATÓRIO ANALÍTICO - COMPOSIÇÕES AUXILIARES



OBRA:	Serviços Manutenção de Pavimentação e Manutenção e Ampliação da Drenagem de Águas Pluviais da Malha Viária do Município de Lagoa Grande do Maranhão/MA.	DATA : 14/10/2021	BDI : 23,32%		
LOCAL:	Município de Lagoa Grande do Maranhão - MA.	FONTES:	VERSÃO:	HORA:	MES:
PROPONENTE:	Secretaria Municipal de Obras e Transportes, Prefeitura Municipal de Lagoa Grande do Maranhão	SICRO	2021/04	-	-
		SINAPI	2021/08 SEM DESONERAÇÃO	115,66%	73,48%
			COMPOSIÇÕES PRÓPRIAS	0,00%	0,00%

EQUIPAMENTO	FONTE	UNID	COEFICIENTE	PREÇO UNITÁRIO	TOTAL
00013896 VIBRADOR DE IMERSAO, DIAMETRO DA PONTEIRA DE *45* MM, COM MOTOR ELETRICO TRIFASICO DE 2 HP (2 CV)	SINAPI	UN	0,00010000	2.736,11	0,27
TOTAL EQUIPAMENTO:					0,27
VALOR SEM ENCARGOS:					0,27
VALOR ENCARGOS:					0,00
VALOR BDI (23.32%):					0,06
VALOR COM BDI:					0,33

90585 - VIBRADOR DE IMERSÃO, DIÂMETRO DE PONTEIRA 45MM, MOTOR ELÉTRICO TRIFÁSICO POTÊNCIA DE 2 CV - MATERIAIS NA OPERAÇÃO. AF_06/2015 (H)					
GERAL	FONTE	UNID	COEFICIENTE	PREÇO UNITÁRIO	TOTAL
00002705 ENERGIA ELETRICA ATE 2000 KWH INDUSTRIAL, SEM DEMANDA	SINAPI	KW/H	1,25000000	0,72	0,90
TOTAL GERAL:					0,90
VALOR SEM ENCARGOS:					0,90
VALOR ENCARGOS:					0,00
VALOR BDI (23.32%):					0,20
VALOR COM BDI:					1,10

90586 - VIBRADOR DE IMERSÃO, DIÂMETRO DE PONTEIRA 45MM, MOTOR ELÉTRICO TRIFÁSICO POTÊNCIA DE 2 CV - CHP DIURNO. AF_06/2015 (CHP)					
SERVICO	FONTE	UNID	COEFICIENTE	PREÇO UNITÁRIO	TOTAL
90582 VIBRADOR DE IMERSÃO, DIÂMETRO DE PONTEIRA 45MM, MOTOR ELÉTRICO TRIFÁSICO POTÊNCIA DE 2 CV - DEPRECIÇÃO. AF_06/2015	SINAPI	H	1,00000000	0,35	0,35
90583 VIBRADOR DE IMERSÃO, DIÂMETRO DE PONTEIRA 45MM, MOTOR ELÉTRICO TRIFÁSICO POTÊNCIA DE 2 CV - JUROS. AF_06/2015	SINAPI	H	1,00000000	0,04	0,04
90584 VIBRADOR DE IMERSÃO, DIÂMETRO DE PONTEIRA 45MM, MOTOR ELÉTRICO TRIFÁSICO POTÊNCIA DE 2 CV - MANUTENÇÃO. AF_06/2015	SINAPI	H	1,00000000	0,27	0,27
90585 VIBRADOR DE IMERSÃO, DIÂMETRO DE PONTEIRA 45MM, MOTOR ELÉTRICO TRIFÁSICO POTÊNCIA DE 2 CV - MATERIAIS NA OPERAÇÃO. AF_06/2015	SINAPI	H	1,00000000	0,90	0,90
TOTAL SERVICIO:					1,56
VALOR SEM ENCARGOS:					1,56
VALOR ENCARGOS:					0,00
VALOR BDI (23.32%):					0,36
VALOR COM BDI:					1,92

92873 - LANÇAMENTO COM USO DE BALDES, ADENSAMENTO E ACABAMENTO DE CONCRETO EM ESTRUTURAS. AF_12/2015 (M3)					
SERVICO	FONTE	UNID	COEFICIENTE	PREÇO UNITÁRIO	TOTAL
88262 CARPINTEIRO DE FORMAS COM ENCARGOS COMPLEMENTARES	SINAPI	H	1,84600000	10,26	18,94
88309 PEDREIRO COM ENCARGOS COMPLEMENTARES	SINAPI	H	1,84600000	10,41	19,22
88316 SERVENTE COM ENCARGOS COMPLEMENTARES	SINAPI	H	5,53800000	8,03	44,47
90587 VIBRADOR DE IMERSÃO, DIÂMETRO DE PONTEIRA 45MM, MOTOR ELÉTRICO TRIFÁSICO POTÊNCIA DE 2 CV - CHI DIURNO. AF_06/2015	SINAPI	CHI	1,17400000	0,39	0,46
90586 VIBRADOR DE IMERSÃO, DIÂMETRO DE PONTEIRA 45MM, MOTOR ELÉTRICO TRIFÁSICO POTÊNCIA DE 2 CV - CHP DIURNO. AF_06/2015	SINAPI	CHP	0,67200000	1,56	1,05
TOTAL SERVICIO:					84,10
VALOR SEM ENCARGOS:					84,10
VALOR ENCARGOS (115.66%):					67,60

RELATÓRIO ANALÍTICO - COMPOSIÇÕES AUXILIARES



OBRA:	Serviços Manutenção de Pavimentação e Manutenção e Ampliação da Drenagem de Águas Pluviais da Malha Viária do Município de Lagoa Grande do Maranhão/MA.
LOCAL:	Município de Lagoa Grande do Maranhão - MA.
PROPONENTE:	Secretaria Municipal de Obras e Transportes, Prefeitura Municipal de Lagoa Grande do Maranhão

DATA : 14/10/2021

BDI : 23,32%

FORTE	VERBÃO	HORA	MES	REF.
SICRO	2021/04	-	-	09/2021
SINAPI	2021/08 SEM DESONERAÇÃO	115,66%	73,48%	09/2021
	COMPOSIÇÕES PRÓPRIAS	0,00%	0,00%	

VALOR BDI (23.32%): **35,37**

VALOR COM BDI: **187,07**

97913 - TRANSPORTE COM CAMINHÃO BASCULANTE DE 6 M³, EM VIA URBANA EM REVESTIMENTO PRIMÁRIO (UNIDADE: M3XKM). AF 07/2020 (M3XKM)

SERVICO	FORTE	UNID	COEFICIENTE	PREÇO UNITÁRIO	TOTAL
67827 CAMINHÃO BASCULANTE 6 M3 TOCO, PESO BRUTO TOTAL 16.000 KG, CARGA ÚTIL MÁXIMA 11.130 KG, DISTÂNCIA ENTRE EIXOS 5,36 M, POTÊNCIA 185 CV, INCLUSIVE CAÇAMBA METÁLICA - CHI DIURNO. AF_06/2014	SINAPI	CHI	0,00650000	35,35	0,23
67826 CAMINHÃO BASCULANTE 6 M3 TOCO, PESO BRUTO TOTAL 16.000 KG, CARGA ÚTIL MÁXIMA 11.130 KG, DISTÂNCIA ENTRE EIXOS 5,36 M, POTÊNCIA 185 CV, INCLUSIVE CAÇAMBA METÁLICA - CHP DIURNO. AF_06/2014	SINAPI	CHP	0,01520000	136,56	2,08

TOTAL SERVICOS: **2,29**

VALOR SEM ENCARGOS: **2,29**

VALOR ENCARGOS (115.66%): **0,20**

VALOR BDI (23.32%): **0,58**

VALOR COM BDI: **3,07**

95372 - CURSO DE CAPACITAÇÃO PARA PINTOR (ENCARGOS COMPLEMENTARES) - HORISTA (H)

MAO DE OBRA	FORTE	UNID	COEFICIENTE	PREÇO UNITÁRIO	TOTAL
00004783 PINTOR	SINAPI	H	0,01050000	7,60	0,08

TOTAL MAO DE OBRA: **0,07**

VALOR SEM ENCARGOS: **0,07**

VALOR ENCARGOS (115.66%): **0,10**

VALOR BDI (23.32%): **0,03**

VALOR COM BDI: **0,20**

88310 - PINTOR COM ENCARGOS COMPLEMENTARES (H)

ENCARGOS COMPLEMENTARES	FORTE	UNID	COEFICIENTE	PREÇO UNITÁRIO	TOTAL
00037370 ALIMENTACAO - HORISTA (COLETADO CAIXA)	SINAPI	H	1,00000000	0,01	0,01
00037370 EPI - FAMILIA PINTOR - HORISTA (ENCARGOS COMPLEMENTARES - COLETADO CAIXA)	SINAPI	H	1,00000000	1,33	1,33
00037372 EXAMES - HORISTA (COLETADO CAIXA)	SINAPI	H	1,00000000	0,55	0,55
00043466 FERRAMENTAS - FAMILIA PINTOR - HORISTA (ENCARGOS COMPLEMENTARES - COLETADO CAIXA)	SINAPI	H	1,00000000	1,27	1,27
00037373 SEGURO - HORISTA (COLETADO CAIXA)	SINAPI	H	1,00000000	0,01	0,01
00037371 TRANSPORTE - HORISTA (COLETADO CAIXA)	SINAPI	H	1,00000000	0,60	0,60

TOTAL ENCARGOS COMPLEMENTARES: **3,77**

MAO DE OBRA	FORTE	UNID	COEFICIENTE	PREÇO UNITÁRIO	TOTAL
00004783 PINTOR	SINAPI	H	1,00000000	7,60	7,60

TOTAL MAO DE OBRA: **7,60**

SERVICO	FORTE	UNID	COEFICIENTE	PREÇO UNITÁRIO	TOTAL
95372 CURSO DE CAPACITAÇÃO PARA PINTOR (ENCARGOS COMPLEMENTARES) - HORISTA	SINAPI	H	1,00000000	0,07	0,07


TOTAL SERVICOS: **0,07**

VALOR SEM ENCARGOS: **11,44**

VALOR ENCARGOS (115.66%): **8,89**

VALOR BDI (23.32%): **4,74**

RELATÓRIO ANALÍTICO - COMPOSIÇÕES AUXILIARES

	OBRA:	Serviços Manutenção de Pavimentação e Manutenção e Ampliação da Drenagem de Águas Pluviais da Malha Viária do Município de Lagoa Grande do Maranhão/MA.	DATA : 14/10/2021	BDI : 23,32%			
	LOCAL:	Município de Lagoa Grande do Maranhão - MA.	FONTES:	VERSÃO			
	PROPONENTE:	Secretaria Municipal de Obras e Transportes, Prefeitura Municipal de Lagoa Grande do Maranhão	HORA	MES	REF.		
			SICRO	2021/04	-	-	09/2021
			SINAPI	2021/08 SEM DESONERAÇÃO	115,66%	73,48%	09/2021
			COMPOSIÇÕES PRÓPRIAS	0,00%	0,00%		

VALOR COM BDI: 25,07

5914359 - Transporte com caminhão basculante de 10 m³ - rodovia em leito natural (tkm)

EQUIPAMENTOS	QUANT	UTILIZAÇÃO		CUSTO OPERACIONAL		CUSTO HORÁRIO
		PROD	IMPR	PROD	IMPR	
E9579 Caminhão basculante com capacidade de 10 m ³ - 188 kW	1,00000000	1,0000	0,0000	191,4241	56,1528	191,4241
TOTAL EQUIPAMENTOS:						191,4241
Custo Horário da Execução:						191,4241
Produção da Equipe:						249,0000
Custo Unitário da Execução:						0,7688
Custo do FIC (0,02663):						0,0205
Custo Direto Total:						0,79
VALOR SEM ENCARGOS:						0,78
VALOR ENCARGOS:						0,00
VALOR BDI (23.32%):						0,18
VALOR COM BDI:						0,96

5914374 - Transporte com caminhão basculante de 10 m³ - rodovia em revestimento primário (tkm)

EQUIPAMENTOS	QUANT	UTILIZAÇÃO		CUSTO OPERACIONAL		CUSTO HORÁRIO
		PROD	IMPR	PROD	IMPR	
E9579 Caminhão basculante com capacidade de 10 m ³ - 188 kW	1,00000000	1,0000	0,0000	191,4241	56,1528	191,4241
TOTAL EQUIPAMENTOS:						191,4241
Custo Horário da Execução:						191,4241
Produção da Equipe:						311,2500
Custo Unitário da Execução:						0,6150
Custo do FIC (0,02663):						0,0164
Custo Direto Total:						0,63
VALOR SEM ENCARGOS:						0,62
VALOR ENCARGOS:						0,00
VALOR BDI (23.32%):						0,14
VALOR COM BDI:						0,76

5914389 - Transporte com caminhão basculante de 10 m³ - rodovia pavimentada (tkm)

EQUIPAMENTOS	QUANT	UTILIZAÇÃO		CUSTO OPERACIONAL		CUSTO HORÁRIO
		PROD	IMPR	PROD	IMPR	
E9579 Caminhão basculante com capacidade de 10 m ³ - 188 kW	1,00000000	1,0000	0,0000	191,4241	56,1528	191,4241
TOTAL EQUIPAMENTOS:						191,4241
Custo Horário da Execução:						191,4241
Produção da Equipe:						373,5000
Custo Unitário da Execução:						0,5125
Custo Direto Total:						0,51
VALOR SEM ENCARGOS:						0,51
VALOR ENCARGOS:						0,00
VALOR BDI (23.32%):						0,11



RELATÓRIO ANALÍTICO - COMPOSIÇÕES AUXILIARES



OBRA:	Serviços Manutenção de Pavimentação e Manutenção e Ampliação da Drenagem de Águas Pluviais da Malha Viária do Município de Lagoa Grande do Maranhão/MA.
LOCAL:	Município de Lagoa Grande do Maranhão - MA.
PROPONENTE:	Secretaria Municipal de Obras e Transportes, Prefeitura Municipal de Lagoa Grande do Maranhão

DATA : 14/10/2021		BDI : 23,32%		
FONTE	VERSÃO	HORA	MES	REF.
SICRO	2021/04	-	-	09/2021
SINAP	2021/08 SEM DESONERAÇÃO	115,66%	73,48%	09/2021
	COMPOSIÇÕES PRÓPRIAS	0,00%	0,00%	

VALOR COM BDI: 0,62

5914449 - Transporte com caminhão carroceria de 15 t - rodovia em leito natural (tkm)

EQUIPAMENTOS	QUANT	UTILIZAÇÃO		CUSTO OPERACIONAL		CUSTO HORÁRIO
		PROD	IMPR	PROD	IMPR	
E9592 Caminhão carroceria com capacidade de 15 t - 188 kW	1,00000000	1,0000	0,0000	188,5776	54,8037	188,5776
TOTAL EQUIPAMENTOS:						188,5776
Custo Horário da Execução:						188,5776
Produção da Equipe:						248,5900
Custo Unitário da Execução:						0,7586
Custo do FIC (0,02663):						0,0202
Custo Direto Total:						0,78
VALOR SEM ENCARGOS:						0,77
VALOR ENCARGOS:						0,00
VALOR BDI (23.32%):						0,17
VALOR COM BDI:						0,94

5914464 - Transporte com caminhão carroceria de 15 t - rodovia em revestimento primário (tkm)

EQUIPAMENTOS	QUANT	UTILIZAÇÃO		CUSTO OPERACIONAL		CUSTO HORÁRIO
		PROD	IMPR	PROD	IMPR	
E9592 Caminhão carroceria com capacidade de 15 t - 188 kW	1,00000000	1,0000	0,0000	188,5776	54,8037	188,5776
TOTAL EQUIPAMENTOS:						188,5776
Custo Horário da Execução:						188,5776
Produção da Equipe:						310,7300
Custo Unitário da Execução:						0,6069
Custo do FIC (0,02663):						0,0161
Custo Direto Total:						0,62
VALOR SEM ENCARGOS:						0,61
VALOR ENCARGOS:						0,00
VALOR BDI (23.32%):						0,14
VALOR COM BDI:						0,75

5914479 - Transporte com caminhão carroceria de 15 t - rodovia pavimentada (tkm)

EQUIPAMENTOS	QUANT	UTILIZAÇÃO		CUSTO OPERACIONAL		CUSTO HORÁRIO
		PROD	IMPR	PROD	IMPR	
E9592 Caminhão carroceria com capacidade de 15 t - 188 kW	1,00000000	1,0000	0,0000	188,5776	54,8037	188,5776
TOTAL EQUIPAMENTOS:						188,5776
Custo Horário da Execução:						188,5776
Produção da Equipe:						372,8800
Custo Unitário da Execução:						0,5057
Custo Direto Total:						0,51
VALOR SEM ENCARGOS:						0,50
VALOR ENCARGOS:						0,00
VALOR BDI (23.32%):						0,11

RELATÓRIO ANALÍTICO - COMPOSIÇÕES AUXILIARES



OBRA:	Serviços Manutenção de Pavimentação e Manutenção e Ampliação da Drenagem de Águas Pluviais da Malha Viária do Município de Lagoa Grande do Maranhão/MA.	DATA : 14/10/2021	BDI : 23,32%
LOCAL:	Município de Lagoa Grande do Maranhão - MA.	FORTE	VERSÃO
PROPONENTE:	Secretaria Municipal de Obras e Transportes, Prefeitura Municipal de Lagoa Grande do Maranhão	SICRO	2021/04
		SINAPI	2021/08 SEM DESONERAÇÃO
			COMPOSIÇÕES PRÓPRIAS
			HORA
			MES
			REF.
			09/2021
			09/2021
			0,00%
			0,00%

VALOR COM BDI: 0,61

5914647 - Carga, manobra e descarga de agregados ou solos em caminhão basculante de 10 m³ - carga com carregadeira de 3,40 m³ (exclusa) e descarga livre (t)

EQUIPAMENTOS	QUANT	UTILIZAÇÃO		CUSTO OPERACIONAL		CUSTO HORÁRIO
		PROD	IMPR	PROD	IMPR	
E9579 Caminhão basculante com capacidade de 10 m ³ - 188 kW	3,00000000	0,8600	0,1400	191,4241	56,1528	517,4580
TOTAL EQUIPAMENTOS:						517,4580
Custo Horário da Execução:						517,4580
Produção da Equipe:						457,1600
Custo Unitário da Execução:						1,1319
Custo Direto Total:						1,13
VALOR SEM ENCARGOS:						1,13
VALOR ENCARGOS:						0,00
VALOR BDI (23.32%):						0,26
VALOR COM BDI:						1,39

5914655 - Carga, manobra e descarga de materiais diversos em caminhão carroceria de 15 t - carga e descarga manuais (t)

EQUIPAMENTOS	QUANT	UTILIZAÇÃO		CUSTO OPERACIONAL		CUSTO HORÁRIO
		PROD	IMPR	PROD	IMPR	
E9592 Caminhão carroceria com capacidade de 15 t - 188 kW	1,00000000	1,0000	0,0000	188,5776	54,8037	188,5776
TOTAL EQUIPAMENTOS:						188,5776
Custo Horário da Execução:						290,5176
Produção da Equipe:						11,8400
Custo Unitário da Execução:						24,5370
Custo Direto Total:						24,54
VALOR SEM ENCARGOS:						18,62
VALOR ENCARGOS (218.87%):						5,91
VALOR BDI (23.32%):						5,72
VALOR COM BDI:						30,25

1109671 - Argamassa de cimento e areia 1:4 - confecção em betoneira e lançamento manual - areia comercial (m³)

EQUIPAMENTOS	QUANT	UTILIZAÇÃO		CUSTO OPERACIONAL		CUSTO HORÁRIO
		PROD	IMPR	PROD	IMPR	
E9519 Betoneira com motor a gasolina com capacidade de 600 l - 10 kW	1,00000000	1,0000	0,0000	42,6481	25,1414	42,6481
E9071 Transportador manual carrinho de mão com capacidade de 80 l	4,00000000	0,7700	0,2300	0,3553	0,2397	1,3144
E9064 Transportador manual gerica com capacidade de 180 l	3,00000000	0,3800	0,6200	0,9077	0,6124	2,1735
TOTAL EQUIPAMENTOS:						46,1360
Custo Horário da Execução:						23,20
Produção da Equipe:						152,91
Custo Unitário da Execução:						176,11
Custo Direto Total:						176,11
VALOR SEM ENCARGOS:						176,11
VALOR ENCARGOS (218.87%):						5,91
VALOR BDI (23.32%):						5,72
VALOR COM BDI:						187,74

RELATÓRIO ANALÍTICO - COMPOSIÇÕES AUXILIARES



OBRA:	Serviços Manutenção de Pavimentação e Manutenção e Ampliação da Drenagem de Águas Pluviais da Malha Viária do Município de Lagoa Grande do Maranhão/MA.	DATA: 14/10/2021	BDI: 23,32%		
LOCAL:	Município de Lagoa Grande do Maranhão - MA.	FORNTE:	VERSÃO:	HORA:	MES:
PROPONENTE:	Secretaria Municipal de Obras e Transportes, Prefeitura Municipal de Lagoa Grande do Maranhão	SICRO	2021/04	-	-
		SINAPI	2021/08 SEM DESONERAÇÃO	115,66%	73,48%
			COMPOSIÇÕES PRÓPRIAS	0,00%	0,00%

Custo Horário da Execução: 222,2460

Produção da Equipe: 4,1849

Custo Unitário da Execução: 53,1070

MATERIAIS	UNID	CONSUMO	VALOR UNITÁRIO	CUSTO UNITÁRIO
M0082 Areia média lavada	m³	1,10164000	49,60	54,63
M0424 Cimento Portland CP II - 32 - saco	kg	362,32394000	0,58	210,14
TOTAL MATERIAIS:				264,77

TRANSPORTE - TEMPO FIXO	UNIDADE	CODIGO	CONSUMO	PREÇO UNITÁRIO	CUSTO UNITÁRIO
M0082 Areia média lavada (Caminhão basculante com capacidade de 10 m³ - 188 kW)	t	5914647	1,65246000	1,13	1,86
M0424 Cimento Portland CP II - 32 - saco (Caminhão carroceria com capacidade de 15 t - 188 kW)	t	5914655	0,36232000	24,53	8,88
TRANSPORTE - TEMPO FIXO:					10,74

MOMENTO DE TRANSPORTE	UND	QUANTIDADE	LN		RP		P		CUSTO UNITÁRIO
			DMT	R\$	DMT	R\$	DMT	R\$	
M0082 Areia média lavada (Caminhão basculante com capacidade de 10 m³ - 188 kW)	m³	1,65246000	0,00	0,78	0,00	0,62	0,00	0,51	0,00
M0424 Cimento Portland CP II - 32 - saco (Caminhão carroceria com capacidade de 15 t - 188 kW)	kg	0,36232000	0,00	0,77	0,00	0,61	0,00	0,50	0,00
MOMENTO DE TRANSPORTE:									0,00

Custo Direto Total: 328,62

VALOR SEM ENCARGOS: 297,80

VALOR ENCARGOS: 30,80

VALOR BDI (23.32%): 76,62

VALOR COM BDI: 405,22

1107892 - Concreto fck = 20 MPa - confecção em betoneira e lançamento manual - areia e brita comerciais (m³)

EQUIPAMENTOS	QUANT	UTILIZAÇÃO		CUSTO OPERACIONAL		CUSTO HORÁRIO
		PROD	IMPR	PROD	IMPR	
E9010 Balança plataforma digital com mesa de 75 x 75 cm com capacidade de 500 kg	1,00000000	1,0000	0,0000	1,1772	0,7777	1,1772
E9519 Betoneira com motor a gasolina com capacidade de 600 l - 10 kW	1,00000000	1,0000	0,0000	42,6481	25,1414	42,6481
E9521 Grupo gerador - 2,5/3 kVA	1,00000000	1,0000	0,0000	3,1583	0,1765	3,1583
E9071 Transportador manual carrinho de mão com capacidade de 80 l	4,00000000	0,9000	0,1000	0,3553	0,2397	1,3744
E9064 Transportador manual gerica com capacidade de 180 l	3,00000000	0,4100	0,5900	0,9077	0,6124	2,2002
TOTAL EQUIPAMENTOS:						50,5582

MÃO DE OBRA	UNID	CONSUMO	SALÁRIO HORA	CUSTO HORÁRIO
P9821 Pedreiro	h	1,00000000	23,20	23,20
P9824 Servente	h	9,00000000	17,00	152,91
TOTAL MÃO DE OBRA:				176,11
Custo Horário da Execução:				226,6682
Produção da Equipe:				3,9290
Custo Unitário da Execução:				57,6912

MATERIAIS	UNID	CONSUMO	VALOR UNITÁRIO	CUSTO UNITÁRIO
M0030 Aditivo plastificante e retardador de pega para concreto e argamassa	kg	0,84646000	5,18	4,38
M0082 Areia média lavada	m³	0,63334000	49,60	31,40
M0191 Brita 1	m³	0,36754000	67,66	24,86

RELATÓRIO ANALÍTICO - COMPOSIÇÕES AUXILIARES					
	OBRA:	Serviços Manutenção de Pavimentação e Manutenção e Ampliação da Drenagem de Águas Pluviais da Malha Viária do Município de Lagoa Grande do Maranhão/MA.	DATA: 14/10/2021		BDI: 23,32%
	LOCAL:	Município de Lagoa Grande do Maranhão - MA.	FONTE	VERSÃO	HORA
	PROPONENTE:	Secretaria Municipal de Obras e Transportes, Prefeitura Municipal de Lagoa Grande do Maranhão	SICRO	2021/04	-
			SINAPI	2021/08 SEM DESONERAÇÃO	115,66%
				COMPOSIÇÕES PRÓPRIAS	0,00%
					73,48%
					09/2021
					09/2021

M0192	Brita 2	m³	0,36754000	67,59	24,83
M0424	Cimento Portland CP II - 32 - saco	kg	282,15207000	0,58	163,64
TOTAL MATERIAIS:					249,11

TRANSPORTE - TEMPO FIXO		UNIDADE	CODIGO	CONSUMO	PREÇO UNITÁRIO	CUSTO UNITÁRIO
M0030	Aditivo plastificante e retardador de pega para concreto e argamassa (Caminhão carroceria com capacidade de 15 t - 188 kW)	t	5914655	0,00085000	24,53	0,02
M0082	Areia média lavada (Caminhão basculante com capacidade de 10 m³ - 188 kW)	t	5914647	0,95001000	1,13	1,07
M0191	Brita 1 (Caminhão basculante com capacidade de 10 m³ - 188 kW)	t	5914647	0,55131000	1,13	0,62
M0192	Brita 2 (Caminhão basculante com capacidade de 10 m³ - 188 kW)	t	5914647	0,55131000	1,13	0,62
M0424	Cimento Portland CP II - 32 - saco (Caminhão carroceria com capacidade de 15 t - 188 kW)	t	5914655	0,28215000	24,53	6,92

TRANSPORTE - TEMPO FIXO: 9,25

MOMENTO DE TRANSPORTE	UND	QUANTIDADE	LN		RP		P		CUSTO UNITÁRIO
			DMT	R\$	DMT	R\$	DMT	R\$	
M0030	kg	0,00085000	0,00	0,77	0,00	0,61	0,00	0,50	0,00
M0082	m³	0,95001000	0,00	0,78	0,00	0,62	0,00	0,51	0,00
M0191	m³	0,55131000	0,00	0,78	0,00	0,62	0,00	0,51	0,00
M0192	m³	0,55131000	0,00	0,78	0,00	0,62	0,00	0,51	0,00
M0424	kg	0,28215000	0,00	0,77	0,00	0,61	0,00	0,50	0,00

MOMENTO DE TRANSPORTE: 0,00

Custo Direto Total: 316,05

VALOR SEM ENCARGOS: 283,83

VALOR ENCARGOS: 32,21

VALOR BDI (23.32%): 73,70

VALOR COM BDI: 389,74

110 - 5 - Concreto ciclópico fck = 20 MPa - confecção em betoneira e lançamento manual - areia, brita e pedra de mão comerciais (m³)

MÃO DE OBRA	UNID	CONSUMO	SALÁRIO HORA	CUSTO HORÁRIO
P9824 Servente	h	2,00000000	17,00	33,98
TOTAL MÃO DE OBRA:				33,98
Custo Horário da Execução:				33,9800
Produção da Equipe:				3,9290
Custo Unitário da Execução:				8,6485

MATERIAIS	UNID	CONSUMO	VALOR UNITÁRIO	CUSTO UNITÁRIO
M1097 Pedra de mão ou rachão	m³	0,52600000	57,82	30,40
TOTAL MATERIAIS:				30,40

SERVIÇOS	UNID	CONSUMO	PREÇO UNITÁRIO	CUSTO UNITÁRIO
1107892 Concreto fck = 20 MPa - confecção em betoneira e lançamento manual - areia e brita comerciais	m³	0,70	316,04	221,22
TOTAL SERVIÇOS:				221,22

TRANSPORTE - TEMPO FIXO	UNIDADE	CODIGO	CONSUMO	PREÇO UNITÁRIO	CUSTO UNITÁRIO
M1097 Pedra de mão ou rachão (Caminhão basculante com capacidade de 10 m³ - 188 kW)	t	5914647	0,78900000	1,13	0,89



RELATÓRIO ANALÍTICO - COMPOSIÇÕES AUXILIARES

	OBRA:	Serviços Manutenção de Pavimentação e Manutenção e Ampliação da Drenagem de Águas Pluviais da Malha Viária do Município de Lagoa Grande do Maranhão/MA.	DATA: 14/10/2021	BDI: 23,32%	
	LOCAL:	Município de Lagoa Grande do Maranhão - MA.	FONTES:	VERSÃO:	HORA:
	PROPONENTE:	Secretaria Municipal de Obras e Transportes, Prefeitura Municipal de Lagoa Grande do Maranhão	SICRO	2021/04	-
			SINAPI	2021/08 SEM DESONERAÇÃO	115,66%
				COMPOSIÇÕES PRÓPRIAS	0,00%
					73,48%
					09/2021
					09/2021

TRANSPORTE - TEMPO FIXO: 0,89

MOMENTO DE TRANSPORTE	UND	QUANTIDADE	LN		RP		P		CUSTO UNITÁRIO
			DMT	R\$	DMT	R\$	DMT	R\$	

M1097	Pedra de mão ou rachão (Caminhão basculante com capacidade de 10 m³ - 188 kW)	m³	0,78900000	0,00	0,78	0,00	0,62	0,00	0,51	0,00
-------	---	----	------------	------	------	------	------	------	------	------

MOMENTO DE TRANSPORTE: 0,00

Custo Direto Total: 261,16

VALOR SEM ENCARGOS: 232,67

VALOR ENCARGOS: 28,48

VALOR BDI (23.32%): 60,90

VALOR COM BDI: 322,05

3103302 - Fôrmas de tábuas de pinho para dispositivos de drenagem - utilização de 3 vezes - confecção, instalação e retirada (m²)

EQUIPAMENTOS	QUANT	UTILIZAÇÃO		CUSTO OPERACIONAL		CUSTO HORÁRIO
		PROD	IMPR	PROD	IMPR	

E9066	Grupo gerador - 13/14 kVA	0,09372000	1,0000	0,0000	11,8878	2,3744	1,1141
-------	---------------------------	------------	--------	--------	---------	--------	--------

E9535	Serra circular com bancada - D = 30 cm - 4 kW	0,09372000	1,0000	0,0000	23,8535	23,5936	2,2356
-------	---	------------	--------	--------	---------	---------	--------

TOTAL EQUIPAMENTOS: 3,3497

MÃO DE OBRA	UNID	CONSUMO	SALÁRIO HORA	CUSTO HORÁRIO
-------------	------	---------	--------------	---------------

P9801	Ajudante	h	0,90000000	17,46	15,71
-------	----------	---	------------	-------	-------

P9808	Carpinteiro	h	0,90000000	25,56	23,00
-------	-------------	---	------------	-------	-------

TOTAL MÃO DE OBRA: 38,71

Custo Horário da Execução: 42,0597

Produção da Equipe: 1,0000

Custo Unitário da Execução: 42,0597

MATERIAIS	UNID	CONSUMO	VALOR UNITÁRIO	CUSTO UNITÁRIO
-----------	------	---------	----------------	----------------

M0560	Desmoldante para fôrmas de madeira	l	0,01852000	10,49	0,19
-------	------------------------------------	---	------------	-------	------

M0505	Prego de ferro	kg	0,02718000	11,26	0,30
-------	----------------	----	------------	-------	------

M0290	Tábua - E = 2,5 cm e L = 10 cm	m	1,21474000	3,60	4,36
-------	--------------------------------	---	------------	------	------

M1429	Tábua de pinho de terceira - E = 2,5 cm	m²	0,40425000	31,94	12,90
-------	---	----	------------	-------	-------

TOTAL MATERIAIS: 17,75

TRANSPORTE - TEMPO FIXO	UNIDADE	CODIGO	CONSUMO	PREÇO UNITÁRIO	CUSTO UNITÁRIO
-------------------------	---------	--------	---------	----------------	----------------

M0560	Desmoldante para fôrmas de madeira (Caminhão carroceria com capacidade de 15 t - 188 kW)	t	5914655	0,00002000	24,53
-------	--	---	---------	------------	-------

M1205	Prego de ferro (Caminhão carroceria com capacidade de 15 t - 188 kW)	t	5914655	0,00003000	24,53
-------	--	---	---------	------------	-------

M0290	Tábua - E = 2,5 cm e L = 10 cm (Caminhão carroceria com capacidade de 15 t - 188 kW)	t	5914655	0,00304000	24,53
-------	--	---	---------	------------	-------

M1429	Tábua de pinho de terceira - E = 2,5 cm (Caminhão carroceria com capacidade de 15 t - 188 kW)	t	5914655	0,01011000	24,53
-------	---	---	---------	------------	-------

TRANSPORTE - TEMPO FIXO: 0,31

MOMENTO DE TRANSPORTE	UND	QUANTIDADE	LN		RP		P		CUSTO UNITÁRIO
			DMT	R\$	DMT	R\$	DMT	R\$	

M0560	Desmoldante para fôrmas de madeira (Caminhão carroceria com capacidade de 15 t - 188 kW)	l	0,00002000	0,00	0,77	0,00	0,61	0,00	0,50	0,00
-------	--	---	------------	------	------	------	------	------	------	------

M1205	Prego de ferro (Caminhão carroceria com capacidade de 15 t - 188 kW)	kg	0,00003000	0,00	0,77	0,00	0,61	0,00	0,50	0,00
-------	--	----	------------	------	------	------	------	------	------	------

M0290	Tábua - E = 2,5 cm e L = 10 cm (Caminhão carroceria com capacidade de 15 t - 188 kW)	m	0,00304000	0,00	0,77	0,00	0,61	0,00	0,50	0,00
-------	--	---	------------	------	------	------	------	------	------	------



RELATÓRIO ANALÍTICO - COMPOSIÇÕES AUXILIARES

	OBRA:	Serviços Manutenção de Pavimentação e Manutenção e Ampliação da Drenagem de Águas Pluviais da Malha Viária do Município de Lagoa Grande do Maranhão/MA.	DATA : 14/10/2021	BDI : 23,32%					
	LOCAL:	Município de Lagoa Grande do Maranhão - MA.	FORTE	VERSÃO					
	PROPONENTE:	Secretaria Municipal de Obras e Transportes, Prefeitura Municipal de Lagoa Grande do Maranhão	SICRO	2021/04	HORA				
			SINAPI	2021/08 SEM DESONERAÇÃO	115,66%	MES	73,48%	REF.	09/2021
				COMPOSIÇÕES PRÓPRIAS	0,00%		0,00%		

M1429 Tábua de pinho de terceira - E = 2,5 cm (Caminhão carroceria com capacidade de 15 t - 188 kW) m² 0,01011000 0,00 0,77 0,00 0,61 0,00 0,50 0,00

MOMENTO DE TRANSPORTE: 0,00

Custo Direto Total: 60,12

VALOR SEM ENCARGOS: 34,74

VALOR ENCARGOS: 25,37

VALOR BDI (23.32%): 14,01

VALOR COM BDI: 74,12

5914584 - Transporte com caminhão carroceria com capacidade de 7 t e com guindauto de 20 t.m - rodovia em leito natural (tkm)

EQUIPAMENTOS	QUANT	UTILIZAÇÃO		CUSTO OPERACIONAL		CUSTO HORÁRIO
		PROD	IMPR	PROD	IMPR	
E9686 Caminhão carroceria com guindauto com capacidade de 20 t.m - 136 kW	1,00000000	1,0000	0,0000	222,0951	86,9277	222,0951
TOTAL EQUIPAMENTOS:						222,0951
Custo Horário da Execução:						222,0951
Produção da Equipe:						117,5300
Custo Unitário da Execução:						1,8897
Custo do FIC (0,02663):						0,0503
Custo Direto Total:						1,94
VALOR SEM ENCARGOS:						1,93
VALOR ENCARGOS:						0,00
VALOR BDI (23.32%):						0,45
VALOR COM BDI:						2,38

5914599 - Transporte com caminhão carroceria com capacidade de 7 t e com guindauto de 20 t.m - rodovia em revestimento primário (tkm)

EQUIPAMENTOS	QUANT	UTILIZAÇÃO		CUSTO OPERACIONAL		CUSTO HORÁRIO
		PROD	IMPR	PROD	IMPR	
E9686 Caminhão carroceria com guindauto com capacidade de 20 t.m - 136 kW	1,00000000	1,0000	0,0000	222,0951	86,9277	222,0951
TOTAL EQUIPAMENTOS:						222,0951
Custo Horário da Execução:						222,0951
Produção da Equipe:						146,9100
Custo Unitário da Execução:						1,5118
Custo do FIC (0,02663):						0,0402
Custo Direto Total:						1,55
VALOR SEM ENCARGOS:						1,55
VALOR ENCARGOS:						0,00
VALOR BDI (23.32%):						0,36
VALOR COM BDI:						1,91

5914614 - Transporte com caminhão carroceria com capacidade de 7 t e com guindauto de 20 t.m - rodovia pavimentada (tkm)

EQUIPAMENTOS	QUANT	UTILIZAÇÃO		CUSTO OPERACIONAL		CUSTO HORÁRIO
		PROD	IMPR	PROD	IMPR	
E9686 Caminhão carroceria com guindauto com capacidade de 20 t.m - 136 kW	1,00000000	1,0000	0,0000	222,0951	86,9277	222,0951
TOTAL EQUIPAMENTOS:						222,0951



RELATÓRIO ANALÍTICO - COMPOSIÇÕES AUXILIARES



OBRA:	Serviços Manutenção de Pavimentação e Manutenção e Ampliação da Drenagem de Águas Pluviais da Malha Viária do Município de Lagoa Grande do Maranhão/MA.	DATA: 14/10/2021	BDI: 23,32%			
LOCAL:	Município de Lagoa Grande do Maranhão - MA.	FONTES:	VERSÃO:	HORA:	MES:	REF.:
PROPONENTE:	Secretaria Municipal de Obras e Transportes, Prefeitura Municipal de Lagoa Grande do Maranhão	SICRO	2021/04	-	-	09/2021
		SINAPI	2021/08 SEM DESONERAÇÃO	115,66%	73,48%	09/2021
			COMPOSIÇÕES PRÓPRIAS	0,00%	0,00%	

Custo Horário da Execução: 222,0951

Produção da Equipe: 176,2900

Custo Unitário da Execução: 1,2598

Custo Direto Total: 1,26

VALOR SEM ENCARGOS: 1,25

VALOR ENCARGOS: 0,00

VALOR BDI (23.32%): 0,29

VALOR COM BDI: 1,54

1109697 - Argamassa de cimento, cal hidratada e areia 1:0,5:8 - confecção em betoneira e lançamento manual - areia comercial (m³)

EQUIPAMENTOS	QUANT	UTILIZAÇÃO		CUSTO OPERACIONAL		CUSTO HORÁRIO
		PROD	IMPR	PROD	IMPR	
E9519 Betoneira com motor a gasolina com capacidade de 600 l - 10 kW	1,00000000	1,0000	0,0000	42,6481	25,1414	42,6481
E9971 Transportador manual carrinho de mão com capacidade de 80 l	3,00000000	0,9500	0,0500	0,3553	0,2397	1,0482
E9064 Transportador manual gerica com capacidade de 180 l	3,00000000	0,3200	0,6800	0,9077	0,6124	2,1204
TOTAL EQUIPAMENTOS:						45,8167

MÃO DE OBRA	UNID	CONSUMO	SALÁRIO HORA	CUSTO HORÁRIO
P9821 Pedreiro	h	1,00000000	23,20	23,20
P9824 Servente	h	8,00000000	17,00	135,92
TOTAL MÃO DE OBRA:				159,12

Custo Horário da Execução: 204,9367

Produção da Equipe: 4,0904

Custo Unitário da Execução: 50,1025

MATERIAIS	UNID	CONSUMO	VALOR UNITÁRIO	CUSTO UNITÁRIO
M0082 Areia média lavada	m³	1,03939000	49,60	51,54
M0345 Cal hidratada - saco	kg	31,33705000	0,46	14,10
M0424 Cimento Portland CP II - 32 - saco	kg	175,48747000	0,58	101,78
TOTAL MATERIAIS:				167,42

TRANSPORTE - TEMPO FIXO	UNIDADE	CODIGO	CONSUMO	PREÇO UNITÁRIO	CUSTO UNITÁRIO
M0082 Areia média lavada (Caminhão basculante com capacidade de 10 m³ - 188 kW)	t	5914647	1,55909000	1,13	1,76
M0345 Cal hidratada - saco (Caminhão carroceria com capacidade de 15 t - 188 kW)	t	5914655	0,03134000	24,53	0,76
M0424 Cimento Portland CP II - 32 - saco (Caminhão carroceria com capacidade de 15 t - 188 kW)	t	5914655	0,17549000	24,53	4,30
TRANSPORTE - TEMPO FIXO:					6,82

MOMENTO DE TRANSPORTE	UND	QUANTIDADE	LN		RP		P		CUSTO UNITÁRIO
			DMT	R\$	DMT	R\$	DMT	R\$	
M0082 Areia média lavada (Caminhão basculante com capacidade de 10 m³ - 188 kW)	m³	1,55909000	0,00	0,78	0,00	0,62	0,00	0,51	0,00
M0345 Cal hidratada - saco (Caminhão carroceria com capacidade de 15 t - 188 kW)	kg	0,03134000	0,00	0,77	0,00	0,61	0,00	0,50	0,00
M0424 Cimento Portland CP II - 32 - saco (Caminhão carroceria com capacidade de 15 t - 188 kW)	kg	0,17549000	0,00	0,77	0,00	0,61	0,00	0,50	0,00
MOMENTO DE TRANSPORTE:									0,00

Custo Direto Total: 224,34

VALOR SEM ENCARGOS: 196,63

RELATÓRIO ANALÍTICO - COMPOSIÇÕES AUXILIARES



OBRA:	Serviços Manutenção de Pavimentação e Manutenção e Ampliação da Drenagem de Águas Pluviais da Malha Viária do Município de Lagoa Grande do Maranhão/MA.
LOCAL:	Município de Lagoa Grande do Maranhão - MA.
PROPONENTE:	Secretaria Municipal de Obras e Transportes, Prefeitura Municipal de Lagoa Grande do Maranhão

DATA : 14/10/2021		BDI : 23,32%		
FORTE	VERSÃO	HORA	MES	REF.
SICRO	2021/04	-	-	09/2021
SINAPI	2021/08 SEM DESONERAÇÃO	115,66%	73,48%	09/2021
COMPOSIÇÕES PRÓPRIAS		0,00%	0,00%	

VALOR ENCARGOS: 27,69

VALOR BDI (23.32%): 52,31

VALOR COM BDI: 276,63

2009619 - Alvenaria de blocos de concreto 19 x 19 x 39 cm com espessura de 20 cm - areia comercial (m²)

MÃO DE OBRA		UNID	CONSUMO	SALÁRIO HORA	CUSTO HORÁRIO
P9821	Pedreiro	h	1,00000000	23,20	23,20
P9824	Servente	h	1,00000000	17,00	16,99
TOTAL MÃO DE OBRA:					40,19
Custo Horário da Execução:					40,1900
Produção da Equipe:					1,0000
Custo Unitário da Execução:					40,1900

MATERIAIS		UNID	CONSUMO	VALOR UNITÁRIO	CUSTO UNITÁRIO
M0156	Bloco de concreto - L = 19 cm, A = 19 cm e C = 39 cm	un	13,00000000	2,99	38,74
TOTAL MATERIAIS:					38,74

SERVIÇOS		UNID	CONSUMO	PREÇO UNITÁRIO	CUSTO UNITÁRIO
1109697	Argamassa de cimento, cal hidratada e areia 1:0,5:8 - confecção em betoneira e lançamento manual - areia comercial	m ³	0,02	224,32	3,36
TOTAL SERVIÇOS:					3,36

TRANSPORTE - TEMPO FIXO		UNIDADE	CODIGO	CONSUMO	PREÇO UNITÁRIO	CUSTO UNITÁRIO
M0156	Bloco de concreto - L = 19 cm, A = 19 cm e C = 39 cm (Caminhão carroceria com capacidade de 15 t - 188 kW)	t	5914655	0,21060000	24,53	5,16
TRANSPORTE - TEMPO FIXO:						5,16

MOMENTO DE TRANSPORTE		UND	QUANTIDADE	LN		RP		P		CUSTO UNITÁRIO
				DMT	R\$	DMT	R\$	DMT	R\$	
M0156	Bloco de concreto - L = 19 cm, A = 19 cm e C = 39 cm (Caminhão carroceria com capacidade de 15 t - 188 kW)	un	0,21060000	0,00	0,77	0,00	0,61	0,00	0,50	0,00
MOMENTO DE TRANSPORTE:										0,00

Custo Direto Total: 87,45

VALOR SEM ENCARGOS: 59,20

VALOR ENCARGOS: 28,25

VALOR BDI (23.32%): 20,39

VALOR COM BDI: 107,84

1109669 - Argamassa de cimento e areia 1:3 - confecção em betoneira e lançamento manual - areia comercial (m³)

EQUIPAMENTOS	QUANT	UTILIZAÇÃO		CUSTO OPERACIONAL		CUSTO HORÁRIO	
		PROD	IMPR	PROD	IMPR		
E9519	Betoneira com motor a gasolina com capacidade de 600 l - 10 kW	1,00000000	1,0000	0,0000	42,6481	25,1414	42,6481
E9071	Transportador manual carrinho de mão com capacidade de 80 l	3,00000000	0,9500	0,0500	0,3553	0,2397	1,0482
E9064	Transportador manual gerica com capacidade de 180 l	3,00000000	0,3800	0,6200	0,9077	0,6124	2,1735
TOTAL EQUIPAMENTOS:						45,8698	

MÃO DE OBRA		UNID	CONSUMO	SALÁRIO HORA	CUSTO HORÁRIO
P9821	Pedreiro	h	1,00000000	23,20	23,20
P9824	Servente	h	8,00000000	17,00	135,92
TOTAL MÃO DE OBRA:					159,12

RELATÓRIO ANALÍTICO - COMPOSIÇÕES AUXILIARES



OBRA:	Serviços Manutenção de Pavimentação e Manutenção e Ampliação da Drenagem de Águas Pluviais da Malha Viária do Município de Lagoa Grande do Maranhão/MA.	DATA: 14/10/2021	BDI: 23,32%			
LOCAL:	Município de Lagoa Grande do Maranhão - MA,	FORTE	VERSÃO	HORA	MES	REF.
PROPONENTE:	Secretaria Municipal de Obras e Transportes, Prefeitura Municipal de Lagoa Grande do Maranhão	SICRO	2021/04	-	-	09/2021
		SINAPI	2021/08 SEM DESONERAÇÃO	115,66%	73,48%	09/2021
			COMPOSIÇÕES PRÓPRIAS	0,00%	0,00%	

Custo Horário da Execução: 204,9898

Produção da Equipe: 4,2203

Custo Unitário da Execução: 48,5719

MATERIAIS	UNID.	CONSUMO	VALOR UNITÁRIO	CUSTO UNITÁRIO
M0082 Areia média lavada	m³	1,00435000	49,60	49,80
M0424 Cimento Portland CP II - 32 - saco	kg	458,01187000	0,58	265,64
TOTAL MATERIAIS:				315,44

TRANSPORTE - TEMPO FIXO	UNIDADE	CODIGO	CONSUMO	PREÇO UNITÁRIO	CUSTO UNITÁRIO
M0082 Areia média lavada (Caminhão basculante com capacidade de 10 m³ - 188 kW)	t	5914647	1,50653000	1,13	1,70
M0424 Cimento Portland CP II - 32 - saco (Caminhão carroceria com capacidade de 15 t - 188 kW)	t	5914655	0,45801000	24,53	11,23
TRANSPORTE - TEMPO FIXO:					12,93

MOMENTO DE TRANSPORTE	UND	QUANTIDADE	LN		RP		P		CUSTO UNITÁRIO
			DMT	R\$	DMT	R\$	DMT	R\$	
M0082 Areia média lavada (Caminhão basculante com capacidade de 10 m³ - 188 kW)	m³	1,50653000	0,00	0,78	0,00	0,62	0,00	0,51	0,00
M0424 Cimento Portland CP II - 32 - saco (Caminhão carroceria com capacidade de 15 t - 188 kW)	kg	0,45801000	0,00	0,77	0,00	0,61	0,00	0,50	0,00
MOMENTO DE TRANSPORTE:									0,00

Custo Direto Total: 376,94

VALOR SEM ENCARGOS: 348,56

VALOR ENCARGOS: 28,37

VALOR BDI (23.32%): 87,90

VALOR COM BDI: 464,83

0407819 - Armação em aço CA-50 - fornecimento, preparo e colocação (kg)

MÃO DE OBRA	UNID.	CONSUMO	SALÁRIO HORA	CUSTO HORÁRIO
P9801 Ajudante	h	0,09000000	17,46	1,57
5 Armador	h	0,09000000	24,13	2,17
TOTAL MÃO DE OBRA:				3,74

Custo Horário da Execução: 3,7400

Produção da Equipe: 1,0000

Custo Unitário da Execução: 3,7400

MATERIAIS	UNID.	CONSUMO	VALOR UNITÁRIO	CUSTO UNITÁRIO
M0075 Arame liso recozido em aço-carbono - D = 1,24 mm (18 BWG)	kg	0,01500000	4,93	0,07
M0004 Aço CA 50	kg	1,10000000	4,97	5,46
TOTAL MATERIAIS:				5,53

TRANSPORTE - TEMPO FIXO	UNIDADE	CODIGO	CONSUMO	PREÇO UNITÁRIO	CUSTO UNITÁRIO
M0075 Arame liso recozido em aço-carbono - D = 1,24 mm (18 BWG) (Caminhão carroceria com capacidade de 15 t - 188 kW)	t	5914655	0,00002000	24,53	0,00
M0004 Aço CA 50 (Caminhão carroceria com capacidade de 15 t - 188 kW)	t	5914655	0,00110000	24,53	0,02
TRANSPORTE - TEMPO FIXO:					0,02

MOMENTO DE TRANSPORTE	UND	QUANTIDADE	LN		RP		P		CUSTO UNITÁRIO
			DMT	R\$	DMT	R\$	DMT	R\$	

RELATÓRIO ANALÍTICO - COMPOSIÇÕES AUXILIARES



OBRA:	Serviços Manutenção de Pavimentação e Manutenção e Ampliação da Drenagem de Águas Pluviais da Malha Viária do Município de Lagoa Grande do Maranhão/MA.	DATA : 14/10/2021	BDI : 23,32%			
LOCAL:	Município de Lagoa Grande do Maranhão - MA.	FONTES:	VERSÃO	HORA	MES	REF.
PROPONENTE:	Secretaria Municipal de Obras e Transportes, Prefeitura Municipal de Lagoa Grande do Maranhão	SICRO	2021/04	-	-	09/2021
		SINAPI	2021/08 SEM DESONERAÇÃO	115,86%	73,48%	09/2021
			COMPOSIÇÕES PRÓPRIAS	0,00%	0,00%	

M0075	Arame liso recozido em aço-carbono - D = 1,24 mm (18 BWG) (Caminhão carroceria com capacidade de 15 t - 188 kW)	kg	0,00002000	0,00	0,77	0,00	0,61	0,00	0,50	0,00
M0004	Aço CA 50 (Caminhão carroceria com capacidade de 15 t - 188 kW)	kg	0,00110000	0,00	0,77	0,00	0,61	0,00	0,50	0,00

MOMENTO DE TRANSPORTE: 0,00

Custo Direto Total: 9,29

VALOR SEM ENCARGOS: 6,82

VALOR ENCARGOS: 2,47

VALOR BDI (23.32%): 2,16

VALOR COM BDI: 11,45

1107896 - Concreto fck = 25 MPa - confecção em betoneira e lançamento manual - areia e brita comerciais (m³)

EQUIPAMENTOS	QUANT	UTILIZAÇÃO		CUSTO OPERACIONAL		CUSTO HORÁRIO
		PROD	IMPR	PROD	IMPR	
E9010 Balança plataforma digital com mesa de 75 x 75 cm com capacidade de 500 kg	1,00000000	1,0000	0,0000	1,1772	0,7777	1,1772
E9519 Betoneira com motor a gasolina com capacidade de 600 l - 10 kW	1,00000000	1,0000	0,0000	42,6481	25,1414	42,6481
E9521 Grupo gerador - 2,5/3 kVA	1,00000000	1,0000	0,0000	3,1583	0,1765	3,1583
E9071 Transportador manual carrinho de mão com capacidade de 80 l	4,00000000	0,8800	0,1200	0,3553	0,2397	1,3652
E9064 Transportador manual gerica com capacidade de 180 l	3,00000000	0,4000	0,6000	0,9077	0,6124	2,1912
TOTAL EQUIPAMENTOS:						50,5400

MÃO DE OBRA		UNID	CONSUMO	SALÁRIO HORA	CUSTO HORÁRIO
P9821	Pedreiro	h	1,00000000	23,20	23,20
P9824	Servente	h	9,00000000	17,00	152,91
TOTAL MÃO DE OBRA:					176,11
Custo Horário da Execução:					226,6500
Produção da Equipe:					3,8906
Custo Unitário da Execução:					58,2553

MATERIAIS		UNID	CONSUMO	VALOR UNITÁRIO	CUSTO UNITÁRIO
M0030	Aditivo plastificante e retardador de pega para concreto e argamassa	kg	0,94593000	5,18	4,89
M0082	Areia média lavada	m³	0,61459000	49,60	30,47
M0191	Brita 1	m³	0,36754000	67,66	24,86
M0192	Brita 2	m³	0,36754000	67,59	24,83
M0424	Cimento Portland CP II - 32 - saco	kg	315,31031000	0,58	182,87
TOTAL MATERIAIS:					267,92

TRANSPORTE - TEMPO FIXO		UNIDADE	CODIGO	CONSUMO	PREÇO UNITÁRIO	CUSTO UNITÁRIO
M0030	Aditivo plastificante e retardador de pega para concreto e argamassa (Caminhão carroceria com capacidade de 15 t - 188 kW)	t	5914655	0,00095000	24,53	0,02
M0082	Areia média lavada (Caminhão basculante com capacidade de 10 m³ - 188 kW)	t	5914647	0,92189000	1,13	1,04
M0191	Brita 1 (Caminhão basculante com capacidade de 10 m³ - 188 kW)	t	5914647	0,55131000	1,13	0,62
M0192	Brita 2 (Caminhão basculante com capacidade de 10 m³ - 188 kW)	t	5914647	0,55131000	1,13	0,62
M0424	Cimento Portland CP II - 32 - saco (Caminhão carroceria com capacidade de 15 t - 188 kW)	t	5914655	0,31531000	24,53	7,73
TRANSPORTE - TEMPO FIXO:						10,03

MOMENTO DE TRANSPORTE	UND	QUANTIDADE	LN		RP		P		CUSTO UNITÁRIO
			DMT	R\$	DMT	R\$	DMT	R\$	

RELATÓRIO ANALÍTICO - COMPOSIÇÕES AUXILIARES



OBRA:	Serviços Manutenção de Pavimentação e Manutenção e Ampliação da Drenagem de Águas Pluviais da Malha Viária do Município de Lagoa Grande do Maranhão/MA.	DATA : 14/10/2021	BDI : 23,32%			
LOCAL:	Município de Lagoa Grande do Maranhão - MA.	FORTE	VERSÃO	HORA	MEB	REF.
PROPONENTE:	Secretaria Municipal de Obras e Transportes, Prefeitura Municipal de Lagoa Grande do Maranhão	SICRO	2021/04	-	-	09/2021
		SINAPI	2021/08 SEM DESONERAÇÃO	115,66%	73,48%	09/2021
			COMPOSIÇÕES PRÓPRIAS	0,00%	0,00%	

M0030	Aditivo plastificante e retardador de pega para concreto e argamassa (Caminhão carroceria com capacidade de 15 t - 188 kW)	kg	0,00095000	0,00	0,77	0,00	0,61	0,00	0,50	0,00
M0082	Areia média lavada (Caminhão basculante com capacidade de 10 m³ - 188 kW)	m³	0,92189000	0,00	0,78	0,00	0,62	0,00	0,51	0,00
M0191	Brita 1 (Caminhão basculante com capacidade de 10 m³ - 188 kW)	m³	0,55131000	0,00	0,78	0,00	0,62	0,00	0,51	0,00
M0192	Brita 2 (Caminhão basculante com capacidade de 10 m³ - 188 kW)	m³	0,55131000	0,00	0,78	0,00	0,62	0,00	0,51	0,00
M0424	Cimento Portland CP II - 32 - saco (Caminhão carroceria com capacidade de 15 t - 188 kW)	kg	0,31531000	0,00	0,77	0,00	0,61	0,00	0,50	0,00

MOMENTO DE TRANSPORTE: 0,00

Custo Direto Total: 336,21

VALOR SEM ENCARGOS: 303,49

VALOR ENCARGOS: 32,70

VALOR BDI (23.32%): 78,39

VALOR COM BDI: 414,58

Jhonata Rangel F. Sirqueira
Engenheiro Civil
CREA-MA 111928770-7


Jhonata Rangel Fernandes Sirqueira
Engenheiro Civil
CREA-MA nº 111928770-7



ORÇAMENTO - CURVA ABC DE SERVIÇOS

OBRA:	Serviços Manutenção de Pavimentação e Manutenção e Ampliação da Drenagem de Águas Pluviais da Malha Viária do Município de Lagoa Grande do Maranhão/MA.	DATA :	14/10/2021	BDI :	23,32%	
LOCAL:	Município de Lagoa Grande do Maranhão - MA.	FONTES	VERSÃO	HORA	MES	DATA REF.
PROPONENTE:	Secretaria Municipal de Obras e Transportes, Prefeitura Municipal de Lagoa Grande do Maranhão	SICRO NOVO	2021/04	-	-	09/2021
		SINAPI	2021/08 SEM DESONERAÇÃO	115,66%	73,48%	09/2021
		COMPOSIÇÕES PRÓPRIAS				-

CÓDIGO	DESCRIÇÃO	FONTES	TIPO	UNIDADE	QUANTIDADE	PREÇO UNITÁRIO	PREÇO TOTAL	%	ACUMUL. %	GL
102096	EXECUÇÃO DE TAPA BURACO COM APLICAÇÃO DE CONCRETO ASFÁLTICO (AQUISIÇÃO EM USINA) E PINTURA DE LIGAÇÃO. AF_12/2020	SINAPI	SERVICO	M3	100,00	1.617,25	161.725,00	27,84	27,84	A
94273	ASSENTAMENTO DE GUIA (MEIO-FIO) EM TRECHO RETO, CONFECCIONADA EM CONCRETO PRÉ-FABRICADO, DIMENSÕES 100X15X13X30 CM (COMPRIMENTO X BASE INFERIOR X BASE SUPERIOR X ALTURA), PARA VIAS URBANAS (USO VIÁRIO). AF_06/2016	SINAPI	SERVICO	M	2.000,00	49,62	99.240,00	17,08	44,93	A
COMP-00005	EXECUÇÃO DE SARJETA DE CONCRETO FEITO IN LOCO, MOLDADA IN LOCO, EM TRECHO RETO, 30 CM BASE X 10 CM ALTURA.	PRÓPRIA	SERVICO	M	2.000,00	45,67	91.340,00	15,72	60,65	A
0804039	Corpo de BSTC D = 1,00 m PA2 - areia, brita e pedra de mão comerciais	SICRO	SERVICO	m	50,00	839,51	41.975,50	7,23	67,88	A
0804031	Corpo de BSTC D = 0,80 m PA2 - areia, brita e pedra de mão comerciais	SICRO	SERVICO	m	50,00	624,25	31.212,50	5,37	73,25	A
101822	RECOMPOSIÇÃO DE BASE E OU SUB-BASE PARA REMENDO PROFUNDO DE SOLOS DE COMPORTAMENTO LATERÍTICO (ARENOSO) - INCLUSO RETIRADA E COLOCAÇÃO DO MATERIAL. AF_12/2020	SINAPI	SERVICO	M3	300,00	99,56	29.868,00	5,14	78,39	A
101860	REASSENTAMENTO DE BLOCOS SEXTAVADO PARA PISO INTERTRAVADO, ESPESSURA DE 10 CM, EM VIA/ESTACIONAMENTO, COM REAPROVEITAMENTO DOS BLOCOS SEXTAVADO - INCLUSO RETIRADA E COLOCAÇÃO DO MATERIAL. AF_12/2020	SINAPI	SERVICO	M2	1.000,00	28,58	28.580,00	4,92	83,31	B
00000679	BLOQUETE/PISO INTERTRAVADO DE CONCRETO - MODELO SEXTAVADO / HEXAGONAL, 25 CM X 25 CM, E = 10 CM, RESISTENCIA DE 35 MPA (NBR 9781), COR NATURAL	SINAPI	MATERIAL	M2	250,00	74,31	18.577,50	3,20	86,51	B
00004746	PEDREGULHO OU PICARRA DE JAZIDA, AO NATURAL, PARA BASE DE PAVIMENTACAO (RETIRADO NA JAZIDA, SEM TRANSPORTE)	SINAPI	MATERIAL	M3	300,00	57,61	17.283,00	2,98	89,49	B
2003618	Boca de lobo simples - BLS 01 - areia e brita comerciais	SICRO	SERVICO	un	10,00	891,92	8.919,20	1,54	91,02	B
0804127	Boca de BSTC D = 1,00 m - esconsidade 15° - areia e brita comerciais - alas retas	SICRO	SERVICO	un	5,00	1.711,12	8.555,60	1,47	92,49	B
95875	TRANSPORTE COM CAMINHÃO BASCULANTE DE 10 M³, EM VIA URBANA PAVIMENTADA, DMT ATÉ 30 KM (UNIDADE: M3XKM). AF_07/2020	SINAPI	SERVICO	M3XKM	3.000,00	2,28	6.840,00	1,18	93,67	B
93590	TRANSPORTE COM CAMINHÃO BASCULANTE DE 10 M³, EM VIA URBANA PAVIMENTADA, ADICIONAL PARA DMT EXCEDENTE A 30 KM (UNIDADE: M3XKM). AF_07/2020	SINAPI	SERVICO	M3XKM	7.000,00	0,90	6.300,00	1,08	94,76	B
93358	ESCAVAÇÃO MANUAL DE VALA COM PROFUNDIDADE MENOR OU IGUAL A 1,30 M. AF_02/2021	SINAPI	SERVICO	M3	90,00	69,81	6.282,90	1,08	95,84	C
0804107	Boca de BSTC D = 0,80 m - esconsidade 15° - areia e brita comerciais - alas retas	SICRO	SERVICO	un	5,00	1.146,94	5.734,70	0,99	96,83	C
97913	TRANSPORTE COM CAMINHÃO BASCULANTE DE 6 M³, EM VIA URBANA EM REVESTIMENTO PRIMÁRIO (UNIDADE: M3XKM). AF_07/2020	SINAPI	SERVICO	M3XKM	1.500,00	3,07	4.605,00	0,79	97,62	C
COMP-00006	CARGA MANUAL E REMOÇÃO E ENTULHO COM TRANSPORTE ATE 5 KM EM CAMINHÃO BASCULANTE 6 M3	PRÓPRIA	SERVICO	M3	90,00	36,52	3.286,80	0,57	98,18	C
4815671	Reaterro e compactação com soquete vibratório	SICRO	SERVICO	m³	168,73	16,63	2.805,98	0,48	98,67	C
102498	PINTURA DE MEIO-FIO COM TINTA BRANCA A BASE DE CAL (CAIAÇÃO). AF_05/2021	SINAPI	SERVICO	M	2.000,00	1,36	2.720,00	0,47	99,13	C
4805757	Escavação mecânica de vala em material de 1ª categoria	SICRO	SERVICO	m³	290,00	5,77	1.673,30	0,29	99,42	C
COMP-00001	PLACA DE OBRA EM CHAPA DE AÇO GALVANIZADO (SINAPI 74209/001 REF.: 01/2020)	PRÓPRIA	SERVICO	M2	4,00	392,84	1.571,36	0,27	99,69	C

		ORÇAMENTO - CURVA ABC DE SERVIÇOS							
 Lagoa Grande do Maranhão <small>CONSTRUINDO JÁ NA NOVA HISTÓRIA</small>	OBRA:	Serviços Manutenção de Pavimentação e Manutenção e Ampliação da Drenagem de Águas Pluviais da Malha Viária do Município de Lagoa Grande do Maranhão/MA.			DATA :	14/10/2021	BDI :	23,32%	
	LOCAL:	Município de Lagoa Grande do Maranhão - MA.			FORTE	VERSÃO	HORA	MES	DATA REF.
	PROPONENTE:	Secretaria Municipal de Obras e Transportes, Prefeitura Municipal de Lagoa Grande do Maranhão			SICRO NOVO	2021/04	-	-	09/2021
					SINAPI	2021/08 SEM DESONERAÇÃO	115,66%	73,48%	09/2021
					COMPOSIÇÕES PRÓPRIAS				
							-	-	

CÓDIGO	DESCRIÇÃO	FORTE	TIPO	UNIDADE	QUANTIDADE	PREÇO UNITÁRIO	PREÇO TOTAL	%	ACUMUL. %	CL
COMP-00004	TAXA DE ALVARÁ DE REFORMA - METRO QUADRADO -	PRÓPRIA	GERAL	M2	3.000,00	0,49	1.470,00	0,25	99,95	C
COMP-00002	EMISSION DE A.R.T. DE EXECUÇÃO DE OBRAS/SERVIÇOS COM VALOR ACIMA DE R\$ 15.000,00	PRÓPRIA	SERVICO	UN	1,00	310,38	310,38	0,05	100,00	C

Subtotal até 100,00% 580.876,72
Outros -0,01
Valor total do Orçamento 580.876,71

Jhonata Rangel F. Sirqueira
 Engenheiro Civil
 CREA-MA 111928/70-7

Jhonata Rangel Fernandes Sirqueira
 Engenheiro Civil
 CREA-MA nº 111928770-7



CRONOGRAMA FÍSICO-FINANCEIRO

OBRA: Serviços Manutenção de Pavimentação e Manutenção e Ampliação da Drenagem de Águas Pluviais da Malha Viária do Município de Lagoa Grande do Maranhão/MA.

LOCAL: Município de Lagoa Grande do Maranhão - MA.

PROPONENTE: Secretaria Municipal de Obras e Transportes, Prefeitura Municipal de Lagoa Grande do Maranhão

DATA : 14/10/2021 **BDI :** 23,32%

FONTE	VERSÃO	HORA	MES	DATA REF.
SICRO NOVO	2021/04	-	-	09/2021
SINAPI	2021/08 SEM DESONERAÇÃO	115,66%	73,48%	09/2021
COMPOSIÇÕES PRÓPRIAS		-	-	

ITEM	DESCRIÇÃO	VALOR (R\$)	MÊS 1	MÊS 2	MÊS 3	MÊS 4	MÊS 5	MÊS 6	Total parcela
1	SERVIÇOS INICIAIS	3.351,74	100,00 %						100,00 %
			3.351,74						3.351,74
2	MANUTENÇÃO DE PAVIMENTAÇÃO	273.778,50	30,00 %	30,00 %	30,00 %	10,00 %			100,00 %
			82.133,55	82.133,55	82.133,55	27.377,85		273.778,50	
3	MANUTENÇÃO/AMPLIAÇÃO DE DRENAGEM SUPERFICIAL	202.869,70		20,00 %	20,00 %	20,00 %	30,00 %	10,00 %	100,00 %
				40.573,94	40.573,94	40.573,94	60.860,91	20.286,97	202.869,70
4	MANUTENÇÃO/AMPLIAÇÃO DA DRENAGEM PROFUNDA	100.876,77			10,00 %	30,00 %	30,00 %	30,00 %	100,00 %
					10.087,68	30.263,03	30.263,03	30.263,03	100.876,77
		580.876,71	85.485,29	122.707,49	132.795,17	98.214,82	91.123,94	50.550,00	580.876,71
			85.485,29	208.192,78	340.987,95	439.202,77	530.326,71	580.876,71	

Jhonata Rangel F. Sirqueira
Engenheiro Civil
CREA-MA 111928770-7

Jhonata Rangel Fernandes Sirqueira
Engenheiro Civil
CREA-MA nº 111928770-7

COMPOSIÇÃO DO BDI							
	OBRA:	Serviços Manutenção de Pavimentação e Manutenção e Ampliação da Drenagem de Águas Pluviais da Malha Viária do Município de Lagoa Grande do Maranhão/MA.	DATA : 14/10/2021	BDI : 23,32%			
	LOCAL:	Município de Lagoa Grande do Maranhão - MA.	FONTE	VERSÃO			
	PROPONENTE:	Secretaria Municipal de Obras e Transportes, Prefeitura Municipal de Lagoa Grande do Maranhão	SICRO	2021/04	HORA		
			SINAPI	2021/08 SEM DESONERAÇÃO	115,66%	73,48%	09/2021
				COMPOSIÇÕES PRÓPRIAS	0,00%	0,00%	

COD	DESCRIÇÃO	%
	Benefício	
L	Lucro	7,30
	TOTAL	7,30
	Despesas Indiretas	
AC	Administração Central	4,01
DF	Despesas Financeiras	1,11
R	Riscos	0,56
S + G	Seguro + Garantia	0,40
	TOTAL	6,08
I	Impostos	
	COFINS	3,00
	PIS	0,65
	ISS	4,00
	TOTAL	7,65

BDI = 23,32%

$(1+AC+S+R+G)*(1+DF)*(1+L)/(1-I)-1$

Jhonata Rangel F. Sirqueira
Engenheiro Civil
CREA-MA 111928770-7

Jhonata Rangel Fernandes Sirqueira
Engenheiro Civil
CREA-MA nº 111928770-7



TABELA DE ENCARGOS SOCIAIS

OBRA:	Serviços Manutenção de Pavimentação e Manutenção e Ampliação da Drenagem de Águas Pluviais da Malha Viária do Município de Lagoa Grande do Maranhão/MA.	DATA : 14/10/2021	BDI : 23,32%
LOCAL:	Município de Lagoa Grande do Maranhão - MA.	FONTE	VERSÃO
PROPONENTE:	Secretaria Municipal de Obras e Transportes, Prefeitura Municipal de Lagoa Grande do Maranhão	SICRO	2021/04
		SINAPI	2021/08 SEM DESONERAÇÃO
			COMPOSIÇÕES PRÓPRIAS
		HORA	MES
			REF.
			09/2021
			09/2021
			0,00%
			0,00%

COD	DESCRIÇÃO	HORA %	MÊS %
A	GRUPO A		
A1	INSS	20,00	20,00
A2	SESI	1,50	1,50
A3	SENAI	1,00	1,00
A4	INCRA	0,20	0,20
A5	SEBRAE	0,60	0,60
A6	Salário Educação	2,50	2,50
A7	Seguro Contra Acidentes de Trabalho	3,00	3,00
A8	FGTS	8,00	8,00
A9	SECONCI	1,00	1,00
	TOTAL	37,80	37,80

B	GRUPO B		
B1	Repouso Semanal Remunerado	17,87	0,00
B2	Feridos	3,95	0,00
B3	Auxílio - Enfermidade	0,86	0,67
B4	13º Salário	10,70	8,33
B5	Licença PaternidadeE	0,07	0,06
B6	Faltas Justificadas	0,71	0,56
B7	Dias de Chuvas	1,46	0,00
B8	Auxílio Acidente de Trabalho	0,11	0,08
B9	Férias Gozadas	14,04	10,93
B10	Salário Maternidade	0,03	0,03
	TOTAL	49,80	20,66

C	GRUPO C		
C1	Aviso Prévio Indenizado	4,44	3,46
C2	Aviso Prévio Trabalhado	0,10	0,08
C3	Férias Indenizadas	0,00	0,00
C4	Depósito Rescisão Sem Justa Causa	3,94	3,07
C5	Indenização Adicional	0,37	0,29
	TOTAL	8,85	6,90

D	GRUPO D		
D1	Reincidência de Grupo A sobre Grupo B	18,82	7,81
D2	Reincidência de Grupo A sobre Aviso Prévio Trabalhado e Reincidência do FGTS sobre Aviso Prévio Indenizado	0,39	0,31
	TOTAL	19,21	8,12

Horista = 115,66%
Mensalista = 73,48%

A + B + C + D

Jhonata Rangel T. Siqueira
 Engenheiro Civil
 CREA-MA 11928/70-7

DECLARAÇÃO DE PARCELAS DE MAIOR RELEVÂNCIA E VALOR SIGNIFICATIVO

1. OBJETO

Serviços de Manutenção de Pavimentação, Manutenção e Ampliação da Drenagem de Águas Pluviais da Malha Viária do Município de Lagoa Grande do Maranhão/MA.

2. PARCELAS DE MAIOR RELEVÂNCIA E VALOR SIGNIFICATIVO

Os elementos que individualizam e diferenciam o objeto, evidenciando seus pontos mais críticos, de maior dificuldade técnica, bem como que representam risco mais elevado para a sua perfeita execução. Trata-se da essência do objeto licitado, aquilo que é realmente caracterizador da obra ou do serviço, que é de suma importância para o resultado almejado pela contratação, constam no quadro 1 a seguir:

Quadro 1: Parcelas de Maior Relevância e Valor Significativo

Item	Descrição	Unidade	Quantitativo Mínimo
2.1.2.1	EXECUÇÃO DE TAPA BURACO COM APLICAÇÃO DE CONCRETO ASFÁLTICO (AQUISIÇÃO M3 EM USINA) E PINTURA DE LIGAÇÃO. AF 12/2020.	M3	30,00
3.2	ASSENTAMENTO DE GUIA (MEIO-FIO) EM TRECHO RETO, CONFECCIONADA EM M CONCRETO PRÉ-FABRICADO, DIMENSÕES 100X15X13X30 CM (COMPRIMENTO X BASE INFERIOR X BASE SUPERIOR X ALTURA), PARA VIAS URBANAS (USO VIÁRIO). AF 06/2016.	M	600,00
3.3	EXECUÇÃO DE SARJETA DE CONCRETO FEITO IN LOCO, MOLDADA IN LOCO, EM M TRECHO RETO, 30 CM BASE X 10 CM ALTURA.	M	600,00

Faz-se mister salientar que para fins de observância ao disposto no art. 30, §1º, I, da Lei nº 8.666/93, bem como na jurisprudência dominante no Tribunal de Contas da União – TCU (vide Acórdão 2521/2019), opina-se pela **não exigência de quantitativos mínimos no tocante à qualificação técnico-profissional**, de modo que a comprovação desta fica restrita apenas à execução de serviços compatíveis com as parcelas de maior relevância técnica acima suscitadas, salvo melhor juízo.

Ademais, a exigência de comprovação da execução de **quantitativos mínimos em obras ou serviços com características semelhantes, para fins de atestar a capacidade técnico-operacional**, deve guardar proporção com a dimensão e a complexidade do objeto e recair, simultaneamente, sobre as parcelas de maior relevância e valor significativo, considerando que, como regra, os quantitativos mínimos exigidos não devem ultrapassar 50% do previsto no orçamento base, salvo em condições especiais e devidamente justificadas no processo de licitação. (Vide Acórdão 244/2015 Plenário do TCU e Acórdão 2924/2019 Plenário do TCU).

Dessa forma, cabe destacar que para fins de estimativa do quantitativo mínimo para fins de atestar a capacidade técnico-operacional adotou-se o percentual de 30% (trinta por cento) do quantitativo orçado.

Jhonata Rangel F. Sirqueira
Engenheiro Civil
CREA-MA 111928770-7

Jhonata Rangel Fernandes Sirqueira
Engenheiro Civil
CREA-MA nº 111928770-7

DECLARAÇÃO DE ORÇAMENTO

1. OBJETO

Serviços de Manutenção de Pavimentação, Manutenção e Ampliação da Drenagem de Águas Pluviais da Malha Viária do Município de Lagoa Grande do Maranhão/MA.

2. OBJETIVO

Esta declaração tem como objetivo definir um comparativo técnico entre qual tipo de orçamento é o mais vantajoso para a administração pública em face da adoção ou não do enquadramento no disposto na lei 12.844/2013 (desoneração da folha de pagamento), que consiste na substituição da contribuição previdenciária patronal incidente sobre a folha de salários por uma contribuição incidente sobre a receita bruta, reduzindo a carga tributária da contribuição previdenciária devida pelas empresas.

3. VERIFICAÇÃO DO ORÇAMENTO

O quadro abaixo demonstra os valores obtidos para a comparação dos tipos de orçamentos, o software de orçamentos utilizado foi o SEOBRA, em plataforma online.

Quadro 1: Comparativo dos Orçamentos

SEM DESONERAÇÃO	COM DESONERAÇÃO
BDI = 23,32%	BDI = 29,63%
ENCARGOS SOCIAIS: H = 115,66% E M = 73,48%	ENCARGOS SOCIAIS: H = 85,68% E M = 48,33%
VALOR TOTAL = R\$ 580.876,71	VALOR TOTAL = R\$ 588.095,13

Fica evidente então que orçamento do tipo **Sem Desoneração** é o mais vantajoso para a administração pública, representado uma economia de R\$ 7.218,42 para o poder público.

Jhonata Rangel F. Sirqueira
Engenheiro Civil
CREA-MA 111928770-7

Jhonata Rangel Fernandes Sirqueira
Engenheiro Civil
CREA-MA nº 111928770-7

NOTA TÉCNICA DA COMPOSIÇÃO DO BDI

1. OBJETO

Serviços de Manutenção de Pavimentação, Manutenção e Ampliação da Drenagem de Águas Pluviais da Malha Viária do Município de Lagoa Grande do Maranhão/MA.

2. OBJETIVO

Esta nota técnica tem como objetivo definir um parâmetro técnico para a taxa do BDI (Bonificações e Despesas Indiretas).

3. PREMISSAS

O BDI (Benefícios e Despesas Indiretas) é um valor percentual que incide sobre o custo global de referência para realização da obra ou serviço de engenharia, determinado pela seguinte fórmula:

$$\text{Valor da Obra/Serviço} = \text{Custos Diretos} \times (1 + \text{BDI})$$

O Custo Global de Referência é valor resultante do somatório dos custos totais de referência de todos os serviços necessários à plena execução da obra ou serviço de engenharia, sendo também o custo total de referência do serviço o valor resultante da multiplicação do quantitativo do serviço previsto no orçamento de referência por seu custo unitário de referência.

4. PARCELAS DO VALOR DO BDI

As parcelas que compõe o BDI, conforme acórdão 2.622/2013 do TCU, são:

a) Tributos - I

ISS: 4 % sobre o valor da nota, conforme código tributário municipal.

$$\text{ISS} = 4,00 \%$$

COFINS: Lei nº 9.718/98 Art. 8º. Fica elevada para três por cento a alíquota da COFINS.

$$\text{COFINS} = 3,00 \%$$

PIS/PASEP: A alíquota do PIS/PASEP é de 0,65% (art. 8º, inciso I, da Lei nº 9.715/98).

$$\text{PIS} = 0,65 \%$$



IRPJ e CSLL: Parcelas vedadas para inclusão no BDI.

b) Administração Central (AC)

Adotamos o valor percentual médio adotado pelo Acórdão 2.622/2013 do TCU, para obras do tipo "Construção de Rodovias e Ferrovias", por ser considerado por este o mais apropriado para parametrização.

$$\boxed{\text{Administração Central} = 4,01\%}$$

c) Despesa Financeira (DF)

Adotamos o valor percentual médio adotado pelo Acórdão 2.622/2013 do TCU, para obras do tipo "Construção de Rodovias e Ferrovias", por ser considerado por este o mais apropriado para parametrização.

$$\boxed{\text{Despesa Financeira} = 1,11\%}$$

d) Seguros e Garantias (S + G)

Adotamos o valor percentual médio adotado pelo Acórdão 2.622/2013 do TCU, para obras do tipo "Construção de Rodovias e Ferrovias", por ser considerado por este o mais apropriado para parametrização.

$$\boxed{\text{Seguros e Garantias} = 0,40\%}$$

e) Riscos (R)

Adotamos o valor percentual médio adotado pelo Acórdão 2.622/2013 do TCU, para obras do tipo "Construção de Rodovias e Ferrovias", por ser considerado por este o mais apropriado para parametrização.

$$\boxed{\text{Riscos} = 0,56\%}$$

f) Lucro (L)

Adotamos o valor percentual médio adotado pelo Acórdão 2.622/2013 do TCU, para obras do tipo "Construção de Rodovias e Ferrovias", por ser considerado por este o mais apropriado para parametrização.

$$\boxed{\text{Lucro} = 7,30\%}$$

5. DETERMINAÇÃO DO BDI

O valor da taxa do BDI é definido em conformidade com a metodologia adotada pelo TCU no acórdão 2.622/2013, é obtido pela seguinte fórmula:

$$BDI = \frac{(1 + AC + S + R + G)(1 + DF)(1 + L)}{(1 - I)} - 1$$

As taxas no numerador incidem sobre os custos diretos e as taxas no denominador incidem sobre o Preço Total da Obra/Serviço. A aplicação desses índices na fórmula adotada produz a seguinte taxa:

$$BDI = 23,32 \%$$

6. ENQUADRAMENTO NO DISPOSTO NA LEI 12.844/2013 (DESONERAÇÃO DA FOLHA DE PAGAMENTO)

As obras que se enquadram na legislação acima deverão adotar o BDI calculado com uma taxa adicional da CPRB (Contribuição Previdenciária sobre a Receita Bruta), de natureza tributária, cuja alíquota está fixada em 4,50%. A aplicação desses índices na fórmula adotada produz a seguinte taxa:

$$BDI = 29,63 \%$$

Jhonata Rangel F. Sirqueira
Engenheiro Civil
CREA-MA 11928770-7

Jhonata Rangel Fernandes Sirqueira
Engenheiro Civil
CREA-MA nº 111928770-7



Anotação de Responsabilidade Técnica - ART
Lei nº 6.496, de 7 de dezembro de 1977

CREA-MA

ART OBRA / SERVIÇO
Nº MA20210464283

Conselho Regional de Engenharia e Agronomia do Estado do Maranhão

SUBSTITUIÇÃO à
MA20210441217

1. Responsável Técnico

JHONATA RANGEL FERNANDES SIRQUEIRA

Título profissional: **ENGENHEIRO CIVIL**

RNP: 1119287707

Registro: 1119287707MA

2. Dados do Contrato

Contratante: **MUNICÍPIO DE LAGOA GRANDE DO MARANHÃO**

CPF/CNPJ: 01.612.337/0001-12

AVENIDA 1º DE MAIO

Nº: 126

Complemento:

Bairro: **CENTRO**

Cidade: **LAGOA GRANDE DO MARANHÃO**

UF: **MA**

CEP: **65718000**

Contrato: **Não especificado**

Celebrado em:

Valor: **R\$ 580.876,71**

Tipo de contratante: **Pessoa Jurídica de Direito Público**

Ação Institucional: **Outros**

3. Dados da Obra/Serviço

AVENIDA 1º DE MAIO

Nº: 126

Complemento:

Bairro: **CENTRO**

Cidade: **LAGOA GRANDE DO MARANHÃO**

UF: **MA**

CEP: **65718000**

Data de Início: **16/08/2021**

Previsão de término: **16/09/2021**

Coordenadas Geográficas: **-4.992460, -45.386530**

Finalidade: **Infraestrutura**

Código: **Não Especificado**

Proprietário: **MUNICÍPIO DE LAGOA GRANDE DO MARANHÃO**

CPF/CNPJ: 01.612.337/0001-12

4. Atividade Técnica

	Quantidade	Unidade
15 - Elaboração		
80 - Projeto > TRANSPORTES > INFRAESTRUTURA URBANA > DE PAVIMENTAÇÃO > #TOS_4.2.1.2 - ASFÁLTICA PARA VIAS URBANAS	2.000,00	m²
80 - Projeto > TRANSPORTES > INFRAESTRUTURA URBANA > DE PAVIMENTAÇÃO > #TOS_4.2.1.3 - EM PARALELEPÍEDO PARA VIAS URBANAS	1.000,00	m²
80 - Projeto > OBRAS HIDRÁULICAS E RECURSOS HÍDRICOS > SISTEMAS DE DRENAGEM PARA OBRAS CIVIS > DE SISTEMAS DE DRENAGEM PARA OBRAS CIVIS > #TOS_5.3.1.1 - BOCA DE LOBO	10,00	un
80 - Projeto > OBRAS HIDRÁULICAS E RECURSOS HÍDRICOS > SISTEMAS DE DRENAGEM PARA OBRAS CIVIS > DE SISTEMAS DE DRENAGEM PARA OBRAS CIVIS > #TOS_5.3.1.2 - BUEIRO	100,00	m
80 - Projeto > OBRAS HIDRÁULICAS E RECURSOS HÍDRICOS > SISTEMAS DE DRENAGEM PARA OBRAS CIVIS > DE SISTEMAS DE DRENAGEM PARA OBRAS CIVIS > #TOS_5.3.1.8 - SARJETA	2.000,00	m
80 - Projeto > OBRAS HIDRÁULICAS E RECURSOS HÍDRICOS > SISTEMAS DE DRENAGEM PARA OBRAS CIVIS > DE SISTEMAS DE DRENAGEM PARA OBRAS CIVIS > #TOS_5.3.1.7 - MEIO-FIO	2.000,00	m
35 - Elaboração de orçamento > TRANSPORTES > INFRAESTRUTURA URBANA > DE PAVIMENTAÇÃO > #TOS_4.2.1.2 - ASFÁLTICA PARA VIAS URBANAS	1,00	un
35 - Elaboração de orçamento > TRANSPORTES > INFRAESTRUTURA URBANA > DE PAVIMENTAÇÃO > #TOS_4.2.1.3 - EM PARALELEPÍEDO PARA VIAS URBANAS	1,00	un
35 - Elaboração de orçamento > OBRAS HIDRÁULICAS E RECURSOS HÍDRICOS > SISTEMAS DE DRENAGEM PARA OBRAS CIVIS > DE SISTEMAS DE DRENAGEM PARA OBRAS CIVIS > #TOS_5.3.1.1 - BOCA DE LOBO	1,00	un
35 - Elaboração de orçamento > OBRAS HIDRÁULICAS E RECURSOS HÍDRICOS > SISTEMAS DE DRENAGEM PARA OBRAS CIVIS > DE SISTEMAS DE DRENAGEM PARA OBRAS CIVIS > #TOS_5.3.1.2 - BUEIRO	1,00	un
35 - Elaboração de orçamento > OBRAS HIDRÁULICAS E RECURSOS HÍDRICOS > SISTEMAS DE DRENAGEM PARA OBRAS CIVIS > DE SISTEMAS DE DRENAGEM PARA OBRAS CIVIS > #TOS_5.3.1.8 - SARJETA	1,00	un
35 - Elaboração de orçamento > OBRAS HIDRÁULICAS E RECURSOS HÍDRICOS > SISTEMAS DE DRENAGEM PARA OBRAS CIVIS > DE SISTEMAS DE DRENAGEM PARA OBRAS CIVIS > #TOS_5.3.1.7 - MEIO-FIO	1,00	un
77 - Planejamento > TRANSPORTES > INFRAESTRUTURA URBANA > DE PAVIMENTAÇÃO > #TOS_4.2.1.2 - ASFÁLTICA PARA VIAS URBANAS	1,00	un

A autenticidade desta ART pode ser verificada em: <https://crea-ma.sitac.com.br/publico/>, com a chave: 28Yw8
Impresso em: 18/10/2021 às 14:54:37 por: ip: 179.0.162.215



SECRETARIA MUNICIPAL DE TRANSPORTE E OBRAS

**ANEXO II
MINUTA DO TERMO DE CONTRATO Nº**

PROCESSO ADMINISTRATIVO Nº ____/2021

TOMADA DE PREÇO Nº ____/2021

TERMO DE CONTRATO Nº ____/2021

CONTRATO DE PRESTAÇÃO DE SERVIÇOS QUE ENTRE SI
CELEBRAM O MUNICÍPIO DE LAGOA GRANDE DO
MARANHÃO/MA, POR INTERMÉDIO DA SECRETARIA
MUNICIPAL DE _____, E A EMPRESA _____.

O município de Lagoa Grande do Maranhão/MA, por intermédio da Secretaria Municipal de _____, com sede na cidade de _____ inscrito no CNPJ sob o nº _____, neste ato representado pelo Secretário Municipal de _____, Sr. _____, CPF _____, nomeado pela Portaria nº _____, de _____, e em conformidade com as atribuições que lhe foram delegadas, doravante denominado simplesmente CONTRATANTE, e a empresa _____, inscrita no CNPJ nº _____, com sede na _____, CEP: _____, no Município de _____, denominada CONTRATADA, neste ato representada pelo Senhor _____, portador da Cédula de Identidade nº _____ e CPF nº _____, tendo em vista o que consta no Processo nº _____, e o resultado final da Tomada de Preço nº _____, com fundamento na Lei nº 8.666, de 1993, e demais legislações correlatas, resolvem celebrar o presente instrumento, mediante as cláusulas e as condições seguintes:

CLÁUSULA PRIMEIRA – DO OBJETO

- O contrato tem por objeto a contratação de empresa de engenharia especializada na execução de serviços de manutenção de pavimentação, manutenção e ampliação da drenagem de águas pluviais da malha viária do município de Lagoa Grande do Maranhão (MA), conforme especificações e demais elementos técnicos constantes no Projeto Básico e no Edital e seus anexos.

1.1. - Integram o presente contrato, independentemente de transcrição, o Edital de Tomada de Preço nº ____/____, com seus Anexos, e a Proposta da CONTRATADA.

1.1.1. - Ao assinar o presente contrato, a Contratada declara sua expressa concordância com a adequação do projeto básico, sujeitando-se, em caso de alterações contratuais, à disciplina da Lei 8.666/93.

CLÁUSULA SEGUNDA – FUNDAMENTO LEGAL.

2.1. O presente Contrato tem como fundamento a Lei Federal nº 8.666/93 e suas alterações posteriores, pertinentes e a TOMADA DE PREÇOS nº ____/2021, devidamente homologado pela autoridade competente.

CLÁUSULA TERCEIRA – DO REGIME DE EXECUÇÃO

3.1. - O serviço contratado será realizado por execução indireta, sob o regime de contratação por preço Unitário.

CLÁUSULA QUARTA – DO PREÇO DO CONTRATO

4.1. - O PREÇO deste Contrato é de R\$ _____ (_____), conforme proposta de preços apresentada pela CONTRATADA:

SECRETARIA MUNICIPAL DE TRANSPORTE E OBRAS

- 4.2. - No preço acima estão incluídas todas as despesas ordinárias diretas e indiretas decorrentes da execução contratual, inclusive tributos e/ou impostos, encargos sociais, trabalhistas, previdenciários, fiscais e comerciais incidentes, taxa de administração, materiais de consumo, seguro e outros necessários ao cumprimento integral do objeto contratado.
- 4.3. - O preço consignado neste Termo de Contrato é fixo e irrevogável, porém poderá ser corrigido anualmente mediante requerimento da contratada, observado o interregno mínimo de um ano, contado a partir *da data de elaboração do projeto básico*, pela variação do índice INPC- (IBGE) ou outro que vier a substituí-lo.

CLÁUSULA QUINTA – DA DOTAÇÃO ORÇAMENTÁRIA

- 5.1. - As despesas decorrentes da presente contratação correrão à conta de recursos específicos consignados no Orçamento do município de Lagoa Grande do Maranhão/MA, deste exercício, na dotação abaixo discriminada:
Órgão/Unidade Orçamentária:
Função:
Subfunção:
Programa:
Atividade:
Natureza da Despesa:
Fonte de Recurso:
- 5.2. - Surgindo a necessidade de alteração da Dotação Orçamentária acima descrita, proceder-se-á ao Apostilamento, com fundamento no Art. 65, § 8º, da Lei nº 8.666/93.
- 5.3. - Caso a vigência do contrato ultrapasse o exercício financeiro, as despesas do exercício subsequente correrão à conta das dotações orçamentárias indicadas em termo aditivo ou apostilamento.

CLÁUSULA SEXTA – DOS ACRÉSCIMOS E SUPRESSÕES

- 6.1. - Eventuais alterações contratuais reger-se-ão pela disciplina do art. 65 da Lei nº 8.666/93.
- 6.2. - A CONTRATADA é obrigada a aceitar, as mesmas condições contratuais, os acréscimos ou supressões que se fizerem necessários, até o limite de 25% (vinte e cinco por cento) do valor inicial atualizado do contrato.
- 6.3. -As supressões resultantes de acordo celebrado entre as contratantes poderão exceder o limite de 25% (vinte e cinco por cento) do valor inicial atualizado do contrato.

CLÁUSULA SÉTIMA – DA VIGÊNCIA

- 7.1. - O prazo de vigência do Contrato é de 8 (oito) meses, com início na data de __/__/__, e encerramento em __/__/__.
- 7.2. -O prazo de vigência poderá ser prorrogado, mediante termo aditivo, com fulcro no art. 57, da Lei federal 8.666/1993, desde que preenchidos os requisitos abaixo enumerados de forma simultânea e autorizado formalmente pela autoridade competente:
- a) Os serviços tenham sido prestados regularmente;
- b) A CONTRATADA não tenha sofrido punição de natureza pecuniária por mais de 3 (três) vezes, a cada período de vigência deste Contrato;

SECRETARIA MUNICIPAL DE TRANSPORTE E OBRAS

- c) A Secretaria Municipal de Transporte e Obras tenha interesse na continuidade dos serviços.
- d) O valor deste Contrato permaneça economicamente vantajoso para a Administração; e
- e) A CONTRATADA concorde com a prorrogação.

7.3. - A não prorrogação do prazo de vigência contratual por conveniência da Administração não gerará à CONTRATADA direito a qualquer espécie de indenização.

7.3.1. - Contratada não tem direito subjetivo à prorrogação contratual.

7.4. O prazo de execução dos serviços terá início a partir da data de emissão da Ordem de Serviço ou documento equivalente.

CLÁUSULA OITAVA – DO LOCAL E FORMA DE EXECUÇÃO

8.1. O serviço de manutenção de pavimentação, manutenção e ampliação da drenagem de águas pluviais da malha viária será realizada no município de Lagoa Grande do Maranhão, conforme projeto básico.

CLÁUSULA NONA – DAS OBRIGAÇÕES DA CONTRATADA

9.1. A CONTRATADA, além do fornecimento da mão-de-obra, dos materiais e dos equipamentos, ferramentas e utensílios necessários para a perfeita execução dos serviços e demais atividades correlatas, obriga-se a:

a) responsabilizar-se pelos encargos fiscais resultantes desta contratação, e ainda pelos encargos trabalhistas, previdenciários e obrigações sociais em vigor, obrigando-se a saldá-los na época própria, vez que os seus funcionários não manterão qualquer vínculo empregatício com o CONTRATANTE;

b) observar todas as leis, regulamentos e Código de Posturas do Município, especialmente as de Segurança Pública e as Normas Técnicas da ABNT, bem como atender ao pagamento das despesas decorrentes de impostos e taxas, da aplicação das leis trabalhistas, de seguros, inclusive contra terceiros, e da expedição das licenças necessárias à execução deste CONTRATO.

c) responsabilizar-se pelos danos causados direta ou indiretamente ao contratante ou a terceiros, decorrentes de sua culpa ou dolo quando da execução do contrato, não excluindo ou reduzindo essa responsabilidade a fiscalização ou o acompanhamento pelo CONTRATANTE;

d) executar os serviços ora contratados em rigorosa observância às especificações técnicas, estabelecidas pelo CONTRATANTE, integrantes deste instrumento e atender a todas as especificações técnicas, projetos, bem como as normas aplicáveis da ABNT, complementares e outras pertinentes ao objeto desta licitação;

e) responder de maneira absoluta e inescusável, pela perfeita técnica dos serviços, quanto ao processo de aplicação dos materiais, inclusive suas quantidades, cabendo refazê-las caso não aceitas pela fiscalização do CONTRATANTE;

f) manter permanentemente, na direção dos serviços, um profissional qualificado, devidamente habilitado junto ao CREA-MA, obrigando-se a substituí-lo e retirá-lo, bem como a toda pessoa que, direta ou indiretamente, com ele se relacione a qualquer título, mediante solicitação do CONTRATANTE;

g) fornecer todo o material, mão-de-obra, equipamentos, ferramentas e tudo o mais que se fizer necessário à perfeita execução do presente CONTRATO;

h) fornecer e fiscalizar a utilização dos Equipamentos de Proteção Individual – EPI, em conformidade com as normas técnicas vigentes, para cada serviço a ser executado;

SECRETARIA MUNICIPAL DE TRANSPORTE E OBRAS

- i) responsabilizar-se por quaisquer acidentes que porventura ocorram na execução dos serviços;
- j) manter no serviço, com total acesso da fiscalização diariamente, diário dos serviços, onde estejam registradas e atualizadas todas as informações relativas aos serviços;
- k) a CONTRATADA deverá colocar e manter na fachada frontal superior do tapume, uma placa de início dos serviços, conforme especificações e condições estabelecidas pelo Contratante, no edital e anexos, e ainda, de acordo com a legislação do CREA;
- l) manter o engenheiro constante do atestado de responsabilidade técnica durante toda a execução dos serviços e quando necessária sua substituição, que seja por profissional que possua qualificação técnica igual ou superior, mediante solicitação e autorização expressa do CONTRATANTE;
- m) responsabilizar-se, pelo prazo de **5 (cinco) anos**, pela execução dos serviços, bem como pela solidez e segurança do trabalho, em razão dos materiais ou do solo, exceto quando a Contratada prevenir por escrito, em tempo hábil, o Contratante;
- n) obter à sua custa todas as licenças e franquias necessárias, pagando os emolumentos, previstos por lei e observando todas as leis, regulamentos e posturas referentes aos serviços e segurança pública, assim como ao cumprimento de quaisquer formalidades e ao pagamento das multas porventura impostas pelas autoridades.
- o) manter, durante toda a execução do contrato, em compatibilidade com as obrigações por ele assumidas, todas as condições de habilitação e qualificação exigidas na licitação.
- p) manter o técnico de segurança do trabalho durante toda a execução dos serviços e quando necessária sua substituição, que seja por profissional que possua qualificação técnica igual ou superior, mediante solicitação e autorização expressa do CONTRATANTE.

CLÁUSULA DÉCIMA – DAS OBRIGAÇÕES DA CONTRATANTE

10.1. A CONTRATANTE obriga-se a:

- a) prestar as informações e os esclarecimentos que venham a ser solicitados pela CONTRATADA;
- b) comunicar à CONTRATADA qualquer irregularidade verificada na execução dos serviços e interromper imediatamente os trabalhos até a sua regularização;
- c) mandar refazer os serviços executados em desconformidade com os projetos, especificações e normas técnicas, tendo a CONTRATADA a obrigação de executá-los sem qualquer ônus para a contratante;
- d) fornecer atestado de capacidade técnica quando solicitado, desde que atendidas as obrigações contratuais e emitido o termo de recebimento definitivo dos serviços;
- e) indicar técnicos como seus prepostos, para exercer as atividades de fiscalização dos serviços ora contratados.
- f) efetuar os pagamentos nos prazos e demais condições previstas no presente contrato.

CLÁUSULA DÉCIMA PRIMEIRA – DA DISCRIMINAÇÃO DO SERVIÇO

11.1. Os serviços serão executados pela CONTRATADA na forma descrita no Projeto Básico.

- 11.1.1. Para a perfeita execução dos serviços, a CONTRATADA deverá disponibilizar os materiais, equipamentos, ferramentas e utensílios necessários, nas quantidades estimadas e

SECRETARIA MUNICIPAL DE TRANSPORTE E OBRAS

qualidades estabelecidas no Projeto Básico e de acordo com os termos da proposta, promovendo, quando requerido, sua substituição.

CLÁUSULA DÉCIMA SEGUNDA – DA GARANTIA DE EXECUÇÃO

- 12.1. - Será exigida da contratada a apresentação ao setor de Contratos, no prazo máximo de 15 (quinze) dias úteis, contados da data de assinatura do contrato, comprovante de prestação da garantia de execução no valor correspondente a **2% (dois por cento)** do valor global do contrato, em qualquer das modalidades indicadas no artigo 56, § 1º da Lei Federal nº 8.666/93.
- 12.2. - A garantia prestada pela Contratada será liberada ou restituída após a execução do contrato, no prazo de 2 (dois) meses, quando em dinheiro, atualizada monetariamente.
- 12.3. - A caução de garantia do Contrato responderá por eventuais inadimplementos das obrigações da contratada.
- 12.4. - Se a opção da garantia for **Caução em Dinheiro**, o depósito do valor correspondente à garantia deverá ser efetuado em conta da Prefeitura Municipal de Lagoa Grande do Maranhão, Estado do Maranhão, em conta a ser indicada na assinatura do contrato.

CLÁUSULA DÉCIMA TERCEIRA – DO PAGAMENTO

13. 1- O prazo para pagamento será de **30 (trinta) dias**, contados a partir da data da apresentação da Nota Fiscal/Fatura, acompanhada dos demais documentos comprobatórios do cumprimento das obrigações da CONTRATADA.
- 13.2. - A Contratada enviará, mensalmente, as medições dos serviços executados, devidamente atestado pela Contratante da realização completa e satisfatória, para fins de pagamento, conforme cronograma físico financeiro.
- 13.3. O pagamento somente será efetuado após o "atesto", pelo servidor competente, da Nota Fiscal/Fatura apresentada pela CONTRATADA, acompanhada dos demais documentos exigidos neste Edital.
- 13.3.1. O "atesto" da Nota Fiscal/Fatura fica condicionado à verificação da conformidade da Nota Fiscal/Fatura apresentada pela CONTRATADA com os serviços efetivamente executados, bem como às seguintes comprovações, que deverão obrigatoriamente acompanhá-la:
 - a. Da regularidade fiscal, constatada através de consulta "on-line" aos sítios eletrônicos oficiais ou à documentação mencionada no artigo 29 da Lei nº 8.666, de 1993; e
 - b. Do cumprimento das obrigações trabalhistas, correspondentes à última nota fiscal ou fatura que tenha sido paga pela Administração.
- 13.4. Havendo erro na apresentação de qualquer dos documentos exigidos nos subitens anteriores ou circunstância que impeça a liquidação da despesa, o pagamento ficará pendente até que a CONTRATADA providencie as medidas saneadoras. Nesta hipótese, o prazo para pagamento iniciar-se-á após a comprovação da regularização da situação, não acarretando qualquer ônus para a CONTRATANTE.
- 13.5. - Serão pagos somente os serviços efetivamente medidos e realizados.
- 13.6. Quando do pagamento, será efetuada a retenção tributária prevista na legislação aplicável, nos termos da Instrução Normativa nº 1.234, de 11 de janeiro de 2012, da Secretaria da Receita Federal do Brasil, inclusive quanto ao artigo 31 da Lei nº 8.212, de 1991.

SECRETARIA MUNICIPAL DE TRANSPORTE E OBRAS

- 13.6.1. Quanto ao Imposto sobre Serviços de Qualquer Natureza (ISSQN), será observado o disposto na Lei Complementar nº 116, de 2003, e legislação municipal aplicável.
- 13.6.2. A Contratada regularmente optante pelo Simples Nacional, instituído pelo artigo 12 da Lei Complementar nº 123, de 2006, não sofrerá a retenção quanto aos impostos e contribuições abrangidos pelo referido regime, em relação às suas receitas próprias, desde que, a cada pagamento, apresente a declaração de que trata o artigo 6º da Instrução Normativa RFB nº 1.234, de 11 de janeiro de 2012.
- 13.7. O pagamento será efetuado por meio de Ordem Bancária de Crédito, mediante depósito em conta-corrente, na agência e estabelecimento bancário indicado pela CONTRATADA, ou por outro meio previsto na legislação vigente.
- 13.8. Será considerada como data do pagamento o dia em que constar como emitida a ordem bancária para pagamento.
- 13.9. A CONTRATANTE não se responsabilizará por qualquer despesa que venha a ser efetuada pela CONTRATADA, que porventura não tenha sido acordada no contrato.
- 13.10. Nos casos de eventuais atrasos de pagamento, desde que a CONTRATADA não tenha concorrido de alguma forma para tanto, o valor devido deverá ser acrescido de encargos moratórios proporcionais aos dias de atraso, apurados desde a data limite prevista para o pagamento até a data do efetivo pagamento, à taxa de 6% (seis por cento) ao ano, aplicando-se a seguinte fórmula:

$$EM = I \times N \times VP$$

EM = Encargos Moratórios a serem acrescidos ao valor originariamente devido

I = Índice de atualização financeira, calculado segundo a fórmula:

$$I = \frac{(6 / 100)}{365}$$

N = Número de dias entre a data limite prevista para o pagamento e a data do efetivo pagamento

VP = Valor da Parcela em atraso

CLÁUSULA DÉCIMA QUARTA – DO REAJUSTE

- 14.1. O preço consignado no contrato será corrigido anualmente, observado o interregno mínimo de um ano, contado a partir da data limite para a apresentação da proposta, pela variação do nacional Índice Nacional de Preços ao Consumidor (IPCA/IBGE).
- 14.2. Nos reajustes subsequentes ao primeiro, o interregno mínimo de um ano será contado a partir dos efeitos financeiros do último reajuste.
- 14.3. Fica a Contratada obrigada a apresentar memória de cálculo referente ao reajustamento de preços do valor remanescente, sempre que este ocorrer.
- 14.4. Competirá à Contratada exercer, perante o Contratante, seu direito ao reajuste, sendo que, se não o fizer de forma tempestiva e, por via de consequência, prorrogar o contrato ou deixar expirar o prazo de vigência, ocorrerá a preclusão do seu direito ao reajuste.

SECRETARIA MUNICIPAL DE TRANSPORTE E OBRAS

14.5. O reajuste poderá ser formalizado por meio de Apostilamento ao presente Contrato vigente.

CLAUSULA DÉCIMA QUINTA – DO REEQUILIBRIO ECONÔMICO-FINANCEIRO

15.1. Os preços unitários e o saldo deste Contrato poderão ser revistos para assegurar o equilíbrio econômico-financeiro, considerando a relação de equivalência formada pelo conjunto dos encargos impostos pela Administração e pela remuneração proposta pela Contratada, a teor do disposto no art. 37, XXI da Constituição Federal.

15.1.1. O pedido de Revisão poderá ser formalizado a qualquer momento durante o prazo de vigência deste Contrato.

15.2. A revisão tem por finalidade restabelecer a relação que as partes pactuaram inicialmente entre os encargos da Contratada e a retribuição da Administração para a justa remuneração dos serviços, objetivando a manutenção do equilíbrio econômico-financeiro inicial deste Contrato nas seguintes hipóteses previstas no art. 65, inciso II, alínea "d", da Lei nº 8.666/1993.

- a) Sobrevierem fatos imprevisíveis, ou previsíveis, porém de consequências incalculáveis, retardadores ou impeditivos da execução do ajustado;
- b) Em caso de força maior, fato fortuito ou fato do príncipe, configurando álea econômica extraordinária e extracontratual.

15.3. A Contratada deverá encaminhar a setor de fiscalização o pedido de Revisão com as devidas justificativas, acompanhado de documentação que comprove a ocorrência de uma das hipóteses indicadas no item anterior e de Planilha Orçamentária que demonstre a defasagem de preços ensejadora do desequilíbrio deste Contrato.

15.4. A Administração deverá examinar a situação originária, à época da apresentação da Proposta de Preços, e a situação posterior constante no pedido da Contratada, podendo solicitar documentos adicionais.

15.5. O Contratante recusará o pedido de Revisão diante das seguintes situações:

- a) Ausência de elevação dos encargos;
- b) Ocorrência do evento anterior à formulação da Proposta;
- c) Ausência denexo causal entre o evento ocorrido e a majoração dos encargos; culpa exclusiva da Contratada pela majoração de seus encargos.

15.6. A Revisão do Contrato será formalizada mediante Termo Aditivo.

CLÁUSULA DÉCIMA SEXTA – DA SUBCONTRATAÇÃO

16.1. - A empresa vencedora não poderá ceder ou subcontratar, parcial ou totalmente os serviços objeto desta **TOMADA DE PREÇOS** sem a prévia autorização, por escrito desta Prefeitura ressaltando-se que quando concedida a subcontratação, obriga-se à firma vencedora a celebrar o respectivo contrato com a inteira obediência aos termos desta **TOMADA DE PREÇOS** e sob sua inteira responsabilidade ressaltando-se ainda a Prefeitura Municipal, direito de, a qualquer tempo, dar por terminado o subcontratado, sem que caiba à subcontratada o direito de reclamar indenização ou prejuízo de qualquer espécie.

CLÁUSULA DÉCIMA SÉTIMA – DIREÇÃO DOS SERVIÇOS

SECRETARIA MUNICIPAL DE TRANSPORTE E OBRAS

17.1. A execução dos serviços que se refere este CONTRATO, será dirigida nos locais dos serviços por uma equipe técnica composta de engenheiros, encarregados e outros prepostos devidamente habilitados e credenciados perante a CONTRATANTE. A CONTRATANTE poderá a seu exclusivo critério e a qualquer tempo, determinar à CONTRATADA, a substituição do engenheiro e seu afastamento dos Serviços, assim como de qualquer componente de equipe técnica ou, outros empregados que estejam envolvidos com os serviços de iluminação pública, direta ou indiretamente, obedecidas as disposições no edital da TOMADA DE PREÇOS.

17.2. A substituição voluntária de integrante da equipe técnica ou do profissional habilitado durante a execução dos serviços ora CONTRATADO dependerá de aquiescência da CONTRATANTE quanto ao substituto, presumindo-se esta, a falta de manifestação em contrário, dentro do prazo de 10 (dez) dias da ciência da substituição.

CLÁUSULA DÉCIMA OITAVA – DA FISCALIZAÇÃO

18.1. - A execução dos serviços ora contratados será objeto de acompanhamento, controle, fiscalização e avaliação por representante da CONTRATANTE, para este fim especialmente designado, com as atribuições específicas determinadas nos arts. 67 e 73 da Lei nº 8.666, de 1993, conforme detalhado no Projeto Básico.

18.2. O acompanhamento, o controle, a fiscalização e avaliação de que trata este item não excluem a responsabilidade da CONTRATADA e nem confere à CONTRATANTE responsabilidade solidária, inclusive perante terceiros, por quaisquer irregularidades ou danos na execução dos serviços contratados.

18.3. A CONTRATANTE se reserva o direito de rejeitar, no todo ou em parte, os serviços ora contratados, prestados em desacordo com o presente Edital e seus Anexos e com o contrato.

18.4. As determinações e as solicitações formuladas pelo representante da CONTRATANTE encarregado da fiscalização do contrato deverão ser prontamente atendidas pela CONTRATADA, ou, nesta impossibilidade, justificadas por escrito.

18.5. Na execução das atribuições atinentes à Fiscalização do contrato, o Fiscal deverá anotar no Livro Diário todas as ocorrências relacionadas com a execução do contrato, determinando o que for necessário para a regularização das falhas ou defeitos observados, nos termos do Art. 67 da Lei nº 8.666/93.

18.6. A partir da segunda ocorrência do mesmo fato, além do registro no Diário, o Fiscal deverá comunicar à Autoridade Superior para, se for o caso, autorizar a abertura de processo de aplicação de penalidade

CLÁUSULA DÉCIMA NONA – RECEBIMENTO

19.1. O objeto desta licitação será recebido pela Prefeitura Municipal de Lagoa Grande do Maranhão, através da Fiscalização, em conformidade com o previsto no Art. 73 da Lei nº 8.666/93. - Concluído os serviços, esta será recebida provisoriamente, pelo responsável por seu acompanhamento e fiscalização, mediante termo circunstanciado, assinado pelas partes, em até 15 (quinze) dias da comunicação escrita do Contratado.

19.2. A FISCALIZAÇÃO poderá recusar o recebimento provisório dos serviços, caso haja inconformidades significativas quanto às especificações.

19.3. No caso de inconformidades que não impeçam o recebimento provisório, estas serão relacionadas em documento anexo ao termo circunstanciado e deverão estar corrigidas até o recebimento definitivo.

19.4. O recebimento definitivo dos serviços será efetuado por servidor ou comissão designada pela autoridade competente, mediante termo circunstanciado, assinado pelas partes, após o decurso do

SECRETARIA MUNICIPAL DE TRANSPORTE E OBRAS

prazo de observação, ou vistoria, que será de até 60 (sessenta) dias contados a partir do recebimento provisório, que comprove a adequação do objeto aos termos contratuais, observado o disposto no art. 69 da Lei n.º 8.666/93.

19.5. O recebimento, provisório ou definitivo, não eximirá a Contratada da responsabilidade civil pela solidez e segurança dos serviços, nem da ético-profissional, pela perfeita execução do contrato.

CLÁUSULA VIGÉSIMA – DAS SANÇÕES ADMINISTRATIVAS

20.1. A inexecução parcial ou total do objeto deste contrato e a prática de qualquer dos atos indicados na Tabela 1 abaixo, verificado o nexos causal devido à ação ou à omissão da CONTRATADA, relativamente às obrigações contratuais em questão, torna passível a aplicação das sanções previstas na legislação vigente e nesse contrato, observando-se o contraditório e a ampla defesa, conforme listado a seguir:

a) advertência;

b) multa;

c) suspensão temporária de participação em licitação e impedimento de contratar com a Prefeitura Municipal de Lagoa Grande do Maranhão/MA, por prazo não superior a 02 (dois) anos;

d) declaração de inidoneidade para licitar ou contratar com a Administração Pública.

20.2. Poderá ser aplicada a sanção de advertência nas seguintes condições:

a) descumprimento parcial das obrigações e responsabilidades assumidas contratualmente, e nas situações que ameacem a qualidade dos serviços, ou a integridade patrimonial ou humana, desde que não caiba a aplicação de sanção mais grave;

b) outras ocorrências que possam acarretar transtornos ao desenvolvimento dos serviços da Prefeitura Municipal de Lagoa Grande do Maranhão, a critério do Fiscal do Contrato, desde que não caiba a aplicação de sanção mais grave;

c) na primeira ocorrência das infrações relacionadas na Tabela 1 abaixo;

d) a qualquer tempo, se constatado atraso dos serviços de até 5 (cinco) dias, comparando-se o que foi efetivamente executado pela empresa e o cronograma físico financeiro apresentado e aprovado pela FISCALIZAÇÃO.

20.3. Poderá ser aplicada **multa** nas seguintes condições:

a) Caso haja a **inexecução parcial do objeto** será aplicada multa de até 10% (dez por cento) sobre o saldo contratual ou R\$ 5.000,00 (cinco mil reais), o que for maior. Para **inexecução total**, a multa aplicada será de até 10% (dez por cento) sobre o valor total do contrato. Para o **atraso injustificado** na execução do objeto será aplicada a multa correspondente a R\$ 0,05% (cinco centésimos por cento) por dia de atraso.

20.4. Poderá ser configurada a **inexecução parcial** do objeto quando:

20.4.1. Ocorrer atraso injustificado dos serviços por prazo superior a 30 (trinta) dias.

20.4.2. Ocorrer o descumprimento ou cumprimento irregular de cláusulas contratuais.

20.5. Poderá ser configurada a **inexecução total** do objeto quando o adjudicatário se recusar a assinar o contrato ou receber a ordem de serviço e ainda quando houver atraso injustificado para início dos serviços por mais de 30 (trinta) dias após a emissão da ordem de serviço.

SECRETARIA MUNICIPAL DE TRANSPORTE E OBRAS

20.6. Poderá ser configurado **atraso injustificado** na execução dos serviços, quando:

a) Ocorrer atraso injustificado dos serviços por prazo superior a 5 (cinco) dias e inferior a 30 (trinta) dias. Após o trigésimo dia de atraso e a critério da Administração, poderá ser considerada inexecução parcial da obrigação assumida, sem prejuízo da rescisão unilateral da avença.

b) A CONTRATADA deixar de cumprir quaisquer outros prazos estabelecidos neste edital e no contrato.

20.7. Caberá ainda à Contratada, nos casos de reincidência nas infrações previstas na Tabela 1, as multas previstas na Tabela 2 abaixo:

TABELA 1

ITEM	DESCRIÇÃO	GRAU
1	Permitir a presença de empregado sem uniforme, mal apresentado, por ocorrência.	01
2	Manter funcionário sem qualificação para a execução dos serviços - por ocorrência.	01
3	Não cumprir horário estabelecido pelo contrato ou determinado pela FISCALIZAÇÃO - por ocorrência.	01
4	Não cumprir determinação da FISCALIZAÇÃO para controle de acesso de seus funcionários - por ocorrência.	01
5	Executar serviço sem a utilização de equipamentos de proteção individual (EPI), quando necessários - por ocorrência.	02
6	Não iniciar execução de serviço nos prazos estabelecidos pela FISCALIZAÇÃO, observados os limites mínimos estabelecidos pelo contrato - por ocorrência.	02
7	Executar serviço incompleto, paliativo substitutivo como por caráter permanente, ou deixar de providenciar recomposição complementar - por ocorrência.	02
8	Utilizar material ou mão de obra inadequada na execução dos serviços - por ocorrência.	03
9	Suspender ou interromper, salvo motivo de força maior ou caso fortuito, os serviços contratuais - por ocorrência.	03
10	Reutilizar material, peça ou equipamento sem anuência da FISCALIZAÇÃO - por ocorrência.	03
11	Destruir ou danificar documentos ou bens por culpa ou dolo de seus agentes - por ocorrência.	03
12	Não substituir empregado que tenha conduta inconveniente ou incompatível com suas atribuições - por ocorrência.	03
13	Não refazer serviço rejeitado pela FISCALIZAÇÃO, nos prazos estabelecidos no contrato ou determinado pela FISCALIZAÇÃO - por ocorrência.	04
14	Não manter nos locais de serviço em tempo integral, durante toda a execução do contrato o engenheiro indicado na assinatura do contrato e previamente aprovado pela FISCALIZAÇÃO - por ocorrência.	04
15	Utilizar as dependências da CONTRATANTE para fins diversos do objeto do contrato - por ocorrência.	05
16	Recusar-se a executar serviço ou cumprir determinações da FISCALIZAÇÃO, sem motivo justificado - por ocorrência.	05
17	Permitir situação que crie a possibilidade de causar ou cause danos físico, lesão corporal ou consequências letais - por ocorrência.	06

TABELA 2

GRAU	CORRESPONDÊNCIA
1	R\$ 200,00
2	R\$ 400,00

SECRETARIA MUNICIPAL DE TRANSPORTE E OBRAS

3	R\$ 500,00
4	R\$ 1.000,00
5	R\$ 3.000,00
6	R\$ 5.000,00

20.8. O somatório de todas as multas aplicadas ao longo da execução contratual não poderá ultrapassar o percentual de 10% (dez por cento) sobre o valor total do contrato. Atingido este limite, a Administração poderá declarar a inexecução total do contrato.

20.9. Suspensão temporária de participar em licitação e impedimentos de contratar com a Prefeitura Municipal de Lagoa Grande do Maranhão/MA:

20.9.1. A sanção de suspensão do direito de licitar e de contratar com a Prefeitura Municipal de Lagoa Grande do Maranhão/MA, de que trata o inciso III, art. 87, da Lei n.º 8.666/93, poderá ser aplicada à CONTRATADA, por culpa ou dolo, por até 2 (dois) anos, no caso de inexecução parcial do objeto, conforme previsto no item 18.4 desta cláusula.

20.10. Declaração de Inidoneidade para licitar ou contratar com a Administração Pública:

20.10.1 A sanção de declaração de Inidoneidade para licitar ou contratar com a Administração Pública, prevista no inciso IV, art. 87, da Lei n.º 8.666/93, poderá ser aplicada, dentre outros casos, quando a Contratada:

- a) tiver sofrido condenação definitiva por ter praticado, por meios dolosos, fraude fiscal no recolhimento de quaisquer tributos;
- b) praticar atos ilícitos, visando frustrar os objetivos da licitação;
- c) demonstrar, a qualquer tempo, não possuir idoneidade para licitar ou contratar com a Prefeitura Municipal de Lagoa Grande do Maranhão/MA, em virtude de atos ilícitos praticados;
- d) reproduzir, divulgar ou utilizar, em benefício próprio ou de terceiros, quaisquer informações de que seus empregados tenham tido conhecimento em razão da execução do contrato, sem consentimento prévio da Prefeitura Municipal de Lagoa Grande do Maranhão;
- e) ocorrer em ato capitulado como crime pela Lei n.º. 8.666/93, praticado durante o procedimento licitatório, que venha ao conhecimento da CONTRATANTE após a assinatura do contrato;
- f) apresentar, à CONTRATANTE, qualquer documento falso ou falsificado, no todo ou em parte, com o objetivo de participar da licitação ou para comprovar, durante a execução do contrato, a manutenção das condições apresentadas na habilitação;
- g) cometer inexecução total do objeto, conforme previsto no item 18.5 desta cláusula.

20.11. As sanções de advertência, de suspensão temporária do direito de participar de licitação ou de contratar com a Prefeitura Municipal de Lagoa Grande do Maranhão e de declaração de inidoneidade para licitar ou contratar com a Administração Pública poderão ser aplicadas à Contratada juntamente com a de multa.

20.12. O valor da multa, aplicada após o regular processo administrativo, será descontado de pagamentos eventualmente devidos pela Prefeitura Municipal de Lagoa Grande do Maranhão à Contratada.

SECRETARIA MUNICIPAL DE TRANSPORTE E OBRAS

20.13. Se o valor do pagamento for insuficiente, fica a Contratada obrigada a recolher a importância devida no prazo de 15 (quinze) dias, a partir da notificação, através de DAM, devendo ser apresentado o comprovante de pagamento a esta Prefeitura, sob pena de cobrança judicial.

20.14. Esgotados os meios administrativos para cobrança do valor devido pela Contratada ao Contratante, esta será encaminhada para inscrição em dívida ativa.

20.15 A aplicação das penalidades será precedida da concessão da oportunidade de contraditória e ampla defesa por parte do adjudicatário, na forma da lei.

CLÁUSULA VIGÉSIMA PRIMEIRA – DA ALTERAÇÃO SUBJETIVA

21.1. - Consoante o artigo 45 da Lei nº 9.784, de 1999, a Administração Pública poderá motivadamente adotar providências acauteladoras, inclusive retendo o pagamento, como forma de prevenir a ocorrência de dano de difícil ou impossível reparação

CLÁUSULA VIGÉSIMA SEGUNDA – DA RESCISÃO

22.1. - O presente Termo de Contrato poderá ser rescindido nas hipóteses previstas no art. 78 da Lei nº 8.666, de 1993, com as consequências indicadas no art. 80 da mesma Lei, sem prejuízo da aplicação das sanções previstas no Projeto Básico, anexo do Instrumento Convocatório.

22.2. Os casos de rescisão contratual serão formalmente motivados, assegurando-se à CONTRATADA o direito à prévia e ampla defesa.

22.3. A CONTRATADA reconhece os direitos da CONTRATANTE em caso de rescisão administrativa prevista no art. 77 da Lei nº 8.666, de 1993.

22.4. O termo de rescisão, sempre que possível, deverá indicar:

22.4.1. Balanço dos eventos contratuais já cumpridos ou parcialmente cumpridos em relação ao cronograma físico-financeiro, atualizado;

22.4.2. Relação dos pagamentos já efetuados e ainda devidos;

22.4.3. Indenizações e multas.

CLÁUSULA VIGÉSIMA TERCEIRA – DOS CASOS OMISSOS

23.1. - Os casos omissos ou situações não explicitadas nas cláusulas deste Contrato serão decididos pela CONTRATANTE, segundo as disposições contidas na Lei nº 8.078, de 1990 - Código de Defesa do Consumidor, na Lei Complementar nº 123, de 2006, Lei Complementar 147, de 2014 e na Lei nº 8.666, de 1993, bem como nos demais regulamentos e normas administrativas federais, que fazem parte integrante deste Contrato, independentemente de suas transcrições.

CLÁUSULA VIGÉSIMA QUARTA – DA PUBLICAÇÃO

24.1.- Incumbirá à CONTRATANTE providenciar a publicação do extrato deste Contrato na Imprensa Oficial do município de Lagoa Grande do Maranhão, até o quinto dia útil do mês seguinte ao de sua assinatura, para ocorrer no prazo de 20 (vinte) dias daquela data, conforme dispõe o art. 61, parágrafo único, da Lei 8.666/1993.

CLÁUSULA VIGÉSIMA QUINTA – DO FORO

25.1. - Fica eleito o foro da Comarca de Lagoa da Pedra/MA, com exclusão de qualquer outro, por mais

SECRETARIA MUNICIPAL DE TRANSPORTE E OBRAS

privilegiado que seja, para dirimir quaisquer questões oriundas do presente Contrato.

E assim, por estarem de acordo, ajustados e contratados, após lido e achado conforme, as partes a seguir firmam o presente Contrato em 03 (três) vias, de igual teor e forma, para um só efeito, na presença de 02 (duas) testemunhas abaixo assinadas.

Município de Lagoa Grande do Maranhão (MA) __ de _____ de 2021.

Contratante

Contratado

TESTEMUNHAS:

1. _____
CPF:

2. _____
CPF:

SECRETARIA MUNICIPAL DE TRANSPORTE E OBRAS

ANEXO III

MODELO DE DECLARAÇÃO DAS INSTALAÇÕES, DO APARELHAMENTO E DO PESSOAL TÉCNICO

PROCESSO ADMINISTRATIVO Nº ____/2021
TOMADA DE PREÇO Nº ____/2021

A Empresa _____, CNPJ n.º _____, por seu representante legal, declara perante a Prefeitura Municipal de Lagoa Grande do Maranhão, que o Sr. _____ (nome e profissão), CREA n.º _____, será indicado como responsável técnico pela execução do objeto desta licitação e será mantido nessa condição até o recebimento definitivo do objeto, caso seja vencedora do certame.

Declara, ainda, que, se inevitável, a substituição será feita por profissional com qualificação técnica igual ou superior à do substituído e com prévia anuência da Prefeitura Municipal de Lagoa Grande do Maranhão/MA.

DECLARA AINDA:

() para os fins da parte final do inciso III do art. 30 da Lei federal nº 8.666/93, que temos conhecimento de todas as informações e das condições para o cumprimento das obrigações objeto da licitação.

() para os fins do inciso II do art. 30 da Lei federal nº 8.666/93, que temos instalações, aparelhamento e pessoal técnico adequados e disponíveis para realização do objeto da licitação.

Declaramos ainda, ter ciência que "a falsidade de declaração, resultará na inabilitação desta empresa e caracterizará o crime de que trata o Art. 299 do Código Penal, sem prejuízo do enquadramento em outras figuras penais e das sanções administrativas previstas na Lei nº 8.666/93 e alterações posteriores, bem como demais normas pertinentes à espécie".

Localidade, data, mês e ano

Assinatura do Representante da Empresa e carimbo

SECRETARIA MUNICIPAL DE TRANSPORTE E OBRAS

ANEXO IV

MODELO DE DECLARAÇÃO DE VISITA TÉCNICA

PROCESSO ADMINISTRATIVO Nº ____/2021
TOMADA DE PREÇO Nº ____/2021

A Empresa _____, CNPJ n.º _____, por seu representante legal, declara perante a Prefeitura Municipal de Lagoa Grande do Maranhão/MA que:

() Declaro que o técnico desta empresa _____, visitou o local dos serviços constante da TOMADA DE PREÇO Nº ____/2021, constatando as condições e peculiaridades inerentes à natureza dos trabalhos, avaliando os problemas futuros de modo que os custos propostos cubram quaisquer dificuldades decorrentes de sua execução. A não verificação dessas dificuldades não poderá ser invocada no desenrolar dos trabalhos como fonte de alteração dos termos contratuais estabelecidos.

ou

() Declaro que conheço as condições locais para execução do objeto; e que tem pleno conhecimento das condições e peculiaridades inerentes à natureza do trabalho, assumindo total responsabilidade por este fato e que não utilizará deste para quaisquer questionamentos futuros que ensejem desavenças técnicas ou financeiras com a contratante

Declaramos ainda, ter ciência que "a falsidade de declaração, resultará na inabilitação desta empresa e caracterizará o crime de que trata o Art. 299 do Código Penal, sem prejuízo do enquadramento em outras figuras penais e das sanções administrativas previstas na Lei nº 8.666/93 e alterações posteriores, bem como demais normas pertinentes à espécie".

Localidade, data, mês e ano

Assinatura do Representante da Empresa e carimbo

(identificação e assinatura do representante legal em papel timbrado da empresa)

SECRETARIA MUNICIPAL DE TRANSPORTE E OBRAS

ANEXO V

DECLARAÇÃO DO CUMPRIMENTO AO DISPOSTO NO INCISO XXXIII DO ART. 7, DA CF

PROCESSO ADMINISTRATIVO Nº ____/2021
TOMADA DE PREÇO Nº ____/2021

.....(nome da empresa), com sede na.....(endereço da empresa),
CNPJ....., por seu representante legal infra-assinado, em atenção ao inciso V do art. 27 da Lei nº
8.666/93, acrescido pela Lei 9.854/1999, declara, sob as penas da lei, que cumpre integralmente a norma
contida no art. 7º, inciso XXXIII, da Constituição da República, ou seja, de que não possui em seu quadro de
pessoal, empregado menor de 18 (dezoito) anos em trabalho noturno, perigoso ou insalubre e de 16
(dezesesseis) anos em qualquer trabalho (exceto aprendiz), a partir de 14 (catorze) anos.

Localidade, data, mês e ano

Assinatura do Representante da Empresa e carimbo

(observação: em caso afirmativo, assinalar a ressalva acima)

SECRETARIA MUNICIPAL DE TRANSPORTE E OBRAS

ANEXO VI

MODELO DE DECLARAÇÃO DE INEXISTÊNCIA DE FATOS IMPEDITIVOS

PROCESSO ADMINISTRATIVO Nº ____/2021
TOMADA DE PREÇO Nº ____/2021

Razão social da empresa, inscrita no CNPJ sob o nº, com sede (endereço completo), em cumprimento ao exigido na Tomada de Preço nº _____ declara, sob as penas da Lei, que até a presente data **INEXISTEM FATOS IMPEDITIVOS** para sua Habilitação no presente Processo Licitatório, ciente da obrigatoriedade de declarar ocorrências posteriores.

Declaramos ainda, ter ciência que "a falsidade de declaração, resultará na inabilitação desta empresa e caracterizará o crime de que trata o Art. 299 do Código Penal, sem prejuízo do enquadramento em outras figuras penais e das sanções administrativas previstas na Lei nº 8.666/93 e alterações posteriores, bem como demais normas pertinentes à espécie".

Localidade, data, mês e ano

Assinatura do Representante da Empresa e carimbo

SECRETARIA MUNICIPAL DE TRANSPORTE E OBRAS

ANEXO VII

MODELO DE DECLARAÇÃO DE ENQUADRAMENTO ME/EPP

PROCESSO ADMINISTRATIVO Nº ____/2021
TOMADA DE PREÇO Nº ____/2021

Em cumprimento ao Instrumento Convocatório acima identificado, declaramos:

Para os fins do tratamento diferenciado e favorecido de que cogita a Lei Complementar nº 123/06 e alterações, declaramos: (assinalar)

- () Que não possuímos a condição de microempresa, nem a de empresa de pequeno porte.
ou
- () Que estamos enquadrados, na data designada para o início da sessão pública, na condição de **microempresa** e que **não estamos incursos nas vedações a que se reporta o §4º do art. 3º da Lei complementar nº 123/06.**
ou
- () Que estamos enquadrados, na data designada para o início da sessão pública, na condição de **empresa de pequeno porte** e que **não estamos incursos nas vedações a que se reporta o §4º do art. 3º da Lei complementar nº 123/06.**

Declaramos ainda, ter ciência que "a falsidade de declaração, resultará na inabilitação desta empresa e caracterizará o crime de que trata o Art. 299 do Código Penal, sem prejuízo do enquadramento em outras figuras penais e das sanções administrativas previstas na Lei nº 8.666/93 e alterações posteriores, bem como demais normas pertinentes à espécie".

Localidade, data, mês e ano

Assinatura do Representante da Empresa e carimbo

SECRETARIA MUNICIPAL DE TRANSPORTE E OBRAS

ANEXO VIII

MODELO DE DECLARAÇÃO DE ELABORAÇÃO INDEPENDENTE DE PROPOSTA

PROCESSO ADMINISTRATIVO Nº ____/2021
TOMADA DE PREÇO Nº ____/2021

Eu _____ (*representante do licitante*), portador da Cédula de Identidade RG nº _____ e do CPF nº _____, como representante devidamente constituído de _____ (*identificação do licitante*), inscrita no CNPJ nº _____, doravante denominado (Licitante), para fins do disposto no Edital da presente Licitação, declara, sob as penas da lei, em especial o art. 299 do Código Penal Brasileiro, que:

(a) a proposta apresentada para participar da presente Licitação foi elaborada de maneira independente (pelo Licitante), e o conteúdo da proposta não foi, no todo ou em parte, direta ou indiretamente, informado, discutido ou recebido de qualquer outro participante potencial ou de fato da presente Licitação, por qualquer meio ou por qualquer pessoa;

(b) a intenção de apresentar a proposta elaborada para participar da presente Licitação não foi informada, discutida ou recebida de qualquer outro participante potencial ou de fato da presente Licitação, por qualquer meio ou por qualquer pessoa;

(c) que não tentou, por qualquer meio ou por qualquer pessoa, influir na decisão de qualquer outro participante potencial ou de fato da presente Licitação quanto a participar ou não da referida licitação;

(d) que o conteúdo da proposta apresentada para participar da presente Licitação não será, no todo ou em parte, direta ou indiretamente, comunicado ou discutido com qualquer outro participante potencial ou de fato da presente Licitação antes da adjudicação do objeto da referida licitação;

(e) que o conteúdo da proposta apresentada para participar da presente Licitação não foi, no todo ou em parte, direta ou indiretamente, informado, discutido ou recebido de qualquer integrante do órgão licitante antes da abertura oficial das propostas; e

(f) que está plenamente ciente do teor e da extensão desta declaração e que detém plenos poderes e informações para firmá-la.

Localidade, data, mês e ano

Assinatura do Representante da Empresa

Obs.: Esta declaração deverá ser entregue ao Presidente, separadamente dos envelopes de Proposta de Preço e Habilitação, exigidos nesta licitação.

SECRETARIA MUNICIPAL DE TRANSPORTE E OBRAS

ANEXO IX

MODELO DE DECLARAÇÃO EXPRESSA DE TOTAL CONCORDÂNCIA COM OS TERMOS DO EDITAL

PROCESSO ADMINISTRATIVO Nº ____/2021
TOMADA DE PREÇO Nº ____/2021

Senhor Presidente,

(nome da empresa), CNPJ nº _____, sediada em

(endereço completo), por intermédio de seu representante legal Sr(a)
_____, portador(a) da cédula de identidade nº _____ e do CPF nº
_____, declara para os devidos fins, que concorda com todos os termos descritos no edital e
seus anexos, em especial aos critérios de credenciamento, habilitação/inabilitação, julgamento das propostas
de preços e que temos pleno e total conhecimento da realização dos trabalhos do certame.

Declaramos ainda, ter ciência que "a falsidade de declaração, resultará na inabilitação desta empresa e
caracterizará o crime de que trata o Art. 299 do Código Penal, sem prejuízo do enquadramento em outras
figuras penais e das sanções administrativas previstas na Lei nº 8.666/93 e alterações posteriores, bem como
demais normas pertinentes à espécie".

Localidade, data, mês e ano

Assinatura do Representante da Empresa e carimbo

SECRETARIA MUNICIPAL DE TRANSPORTE E OBRAS

ANEXO X

PROCESSO ADMINISTRATIVO Nº ____/2021
TOMADA DE PREÇO Nº ____/2021

MODELO DE RESUMO DA PROPOSTA

..... de de 2021.

Prezados Senhores,

Empresa,, com sede na cidade de, Estado do na Rua, inscrita no CNPJ (MF) nº, neste ato representada por, abaixo assinado propõe a **SECRETARIA MUNICIPAL DE TRANSPORTE E OBRAS** na execução serviços de manutenção de pavimentação, manutenção e ampliação da drenagem de águas pluviais da malha viária, município de Lagoa Grande do Maranhão (MA) em epígrafe e nas seguintes condições:

a) – Valor Total: R\$ (.....) para ____ (xxx) meses.

b) – Prazo de validade da Proposta.

c) – Prazo para início da prestação dos serviços depois de solicitado pelo município, que não poderá ser superior a 5 (cinco) dias.

d) – Condições de Pagamento:

e) - Dados Bancários (Banco/Agência/Conta-corrente)

Declaramos que os preços unitários e total dos itens foram cotados em moeda nacional (Real – R\$), já incluídos todos os tributos, custos de frete, encargos fiscais, trabalhistas, comerciais e quaisquer outras despesas incidentes sobre o objeto da licitação.

Indicamos como Representante Legal, para assinar o Contrato de execução dos serviços:

Nome completo:

Nacionalidade:

Estado Civil:

Qualificação Profissional:

CPF:

RG:

Endereço:

Cargo/Função que ocupa na Empresa Proponente:

DADOS DA EMPRESA:

RAZÃO SOCIAL:

SECRETARIA MUNICIPAL DE TRANSPORTE E OBRAS

ENDEREÇO:

C.N.P.J:

Localidade, data, mês e ano

Nome e Assinatura do Responsável

OBSERVAÇÃO:

Deverá acompanhar a proposta sob pena de desclassificação:

1. planilha orçamentária.
2. cronograma físico financeiro de desembolso
3. composição de encargos sociais
4. composição de B.D.I

SECRETARIA MUNICIPAL DE TRANSPORTE E OBRAS

**ANEXO XI
MODELO DO TERMO DE COMPROMISSO DE COMBATE À CORRUPÇÃO E AO CONLUÍO ENTRE
LICITANTES E DE RESPONSABILIDADE SÓCIO-AMBIENTAL**

PROCESSO ADMINISTRATIVO Nº _____/2021
TOMADA DE PREÇO Nº ____/2021

Senhor Presidente

_____, (nome da empresa) _____, CNPJ nº _____, sediada em
_____, (endereço completo) _____, por intermédio de seu representante legal Sr(a)
_____, portador(a) da cédula de identidade nº _____ e do CPF nº
_____, declara para fins dos dispostos do edital da licitação acima identificada:

- Consciente de que a sociedade civil brasileira espera dos agentes econômicos a declaração de adesão a princípios, atitudes e procedimentos que possam mudar a vida política do País, assim como anseia pela efetiva prática de tais princípios;

- Desejosa de oferecer à Nação uma resposta à altura das suas expectativas;

- Determinada a propagar boas práticas de ética empresarial, que possam erradicar a corrupção do rol das estratégias para obter resultados econômicos;

- Ciente de que a erradicação das práticas ilegais, imorais e antiéticas depende de um esforço dos agentes econômicos socialmente responsáveis para envolver em tais iniciativas um número cada vez maior de empresas e organizações civis;

Sob as penas da lei, em especial o art. 299 do Código Penal Brasileiro e art. 90 da Lei 8.666/93 e alterações posteriores, se compromete a:

1. Adotar, ou reforçar, todas as ações e procedimentos necessários para que as pessoas que integram as suas estruturas conheçam as leis a que estão vinculadas, ao atuarem em seu nome ou em seu benefício, para que possam cumpri-las integralmente, especialmente, na condição de fornecedor de bens e serviços para o município de LAGOA GRANDE DO MARANHÃO/MA- (PODER EXECUTIVO);

2. Proibir, ou reforçar a proibição de que qualquer pessoa ou organização que atue em seu nome ou em seu benefício dê, comprometa-se a dar ou ofereça suborno, assim entendido qualquer tipo de vantagem patrimonial ou extrapatrimonial, direta ou indireta, a qualquer funcionário município de LAGOA GRANDE DO MARANHÃO/MA - (PODER EXECUTIVO), nem mesmo para obter decisão favorável aos seus negócios;

3. Proibir ou reforçar a proibição de que qualquer pessoa ou organização que aja em seu nome, seja como representante, agente, mandatária ou sob qualquer outro vínculo, utilize qualquer meio imoral ou antiético nos relacionamentos com funcionários do município de LAGOA GRANDE DO MARANHÃO/MA - (PODER EXECUTIVO);

4. Evitar que pessoa ou organização que atue em seu nome ou em seu benefício estabeleça qualquer relação de negócio com as pessoas físicas ou jurídicas, dentro de sua cadeia produtiva, que tenham sido declaradas inidôneas pela Administração Pública;

5. Não tentar, por qualquer meio, influir na decisão de outro participante quanto a participar ou não da referida licitação;

6. Apoiar e colaborar com o município de LAGOA GRANDE DO MARANHÃO/MA - (PODER EXECUTIVO) em qualquer apuração de suspeita de irregularidade ou violação da lei ou dos princípios éticos refletidos nesta declaração, sempre em estrito respeito à legislação vigente.

SECRETARIA MUNICIPAL DE TRANSPORTE E OBRAS

E, declara que:

7. A proposta apresentada nesta licitação foi elaborada de maneira independente e que o seu conteúdo, bem como a intenção de apresentá-la não foi, no todo ou em parte, direta ou indiretamente, informado e discutido com ou recebido de qualquer outro participante em potencial ou de fato do presente certame, por qualquer meio ou por qualquer pessoa antes da abertura oficial das propostas;

8. Esta empresa e seus sócios-diretores não constam em listas oficiais por infringir as regulamentações pertinentes a valores sócios-ambientais, bem como não contrata pessoas físicas ou jurídicas, dentro de sua cadeia produtiva, que constem de tais listas;

9. Está plenamente ciente do teor e da extensão deste documento e que detém plenos poderes e informações para firmá-lo.

Declaramos ainda, ter ciência que "a falsidade de declaração, resultará na inabilitação desta empresa e caracterizará o crime de que trata o Art. 299 do Código Penal, sem prejuízo do enquadramento em outras figuras penais e das sanções administrativas previstas na Lei nº 8.666/93 e alterações posteriores, bem como demais normas pertinentes à espécie".

Localidade, data, mês e ano

Assinatura do Representante da Empresa e carimbo

SECRETARIA MUNICIPAL DE TRANSPORTE E OBRAS

ANEXO XII

MODELO DE DECLARAÇÃO DE PESSOA JURÍDICA OPTANTE PELO SIMPLES

PROCESSO ADMINISTRATIVO Nº ____/2021

TOMADA DE PREÇO Nº ____/2021

Ilmo. Sr.

(nome da empresa), com sede (endereço completo), inscrita no CNPJ sob o nº _____, DECLARA à (nome da entidade pagadora), para fins de não incidência na fonte do Imposto sobre a Renda da Pessoa Jurídica (IRPJ), da Contribuição Social sobre o Lucro Líquido (CSLL), da Contribuição para o Financiamento da Seguridade Social (Cofins), e da Contribuição para o PIS/Pasep, a que se refere o art. 64 da Lei nº 9.430, de 27 de dezembro de 1996, que é regularmente inscrita no Regime Especial Unificado de Arrecadação de Tributos e Contribuições devidas pelas Microempresas e Empresas de Pequeno Porte – Simples Nacional, de que trata o art. 12 da Lei Complementar nº 123, de 14 de dezembro de 2006.

Para esse efeito, a declarante informa que:

I – preenche os seguintes requisitos:

- a) Conserva em boa ordem, pelo prazo de cinco anos, contado da data da emissão, os documentos que comprovam a origem de suas receitas e a efetivação de suas despesas, bem assim a realização de quaisquer outros atos ou operações que venham a modificar sua situação patrimonial;
- b) Cumpre as obrigações acessórias a que está sujeita, em conformidade com a legislação pertinente;

II – o signatário é representante legal desta empresa, assumindo o compromisso de informar à Secretaria da Receita Federal do Brasil e à entidade pagadora, imediatamente, eventual desenquadramento da presente situação e está ciente de que a falsidade na prestação destas informações, sem prejuízo do disposto no art. 32 da Lei nº 9.430, de 1996, o sujeitará, juntamente com as demais pessoas que para ela concorrem, às penalidades previstas na legislação criminal e tributária, relativas à falsidade ideológica (art. 299 do Código Penal) e ao crime contra a ordem tributária (art. 1º da Lei nº 8.137, de 27 de dezembro de 1990).

Localidade, data, mês e ano

Assinatura do Representante da Empresa

Observação: (Deverá ser elaborado em papel timbrado da empresa, contendo CNPJ, endereço, fone: email).

SECRETARIA MUNICIPAL DE TRANSPORTE E OBRAS

ANEXO XIII

(MODELO)

CARTA CREDENCIAL PARA REPRESENTANTE

PROCESSO ADMINISTRATIVO Nº ____/2021
TOMADA DE PREÇO Nº ____/2021

À
COMISSÃO PERMANENTE DE LICITAÇÃO – CPL
NESTA

A empresa _____, CNPJ nº _____, com sede na _____, neste ato representado pelo(s) Sr.(a) _____ (diretores ou sócios, com qualificação completa nome, RG, CPF, nacionalidade, estado civil, profissão e endereço), pelo presente instrumento de mandato, nomeia e constitui, seu(s) Procurador(es) o Senhor(es) _____ (nome, RG, CPF, nacionalidade, estado civil, profissão e endereço), a quem confere(m) amplos poderes para, junto a Prefeitura Municipal de Lagoa Grande do Maranhão, praticar os atos necessários à representação da outorgante na licitação na modalidade de TOMADA DE PREÇO nº ____/_____, usando dos recursos legais e acompanhando-os, conferindo-lhes, ainda, poderes especiais para ofertar proposta no caso de beneficiário da Lei Complementar nº 123/2006, declarar a intenção de interpor recurso, renunciar ao direito de interposição de recursos, transigir, desistir, firmar compromissos ou acordos, dando tudo por bom firme e valioso.

Localidade, data, mês e ano

Assinatura do Representante da Empresa e carimbo

(identificação e assinatura do representante legal em papel timbrado da empresa. Reconhecer firma da assinatura, por qualquer das formas de reconhecimento.)